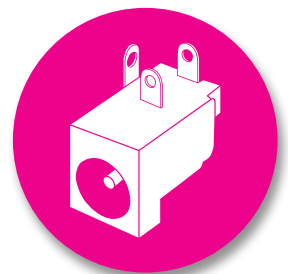
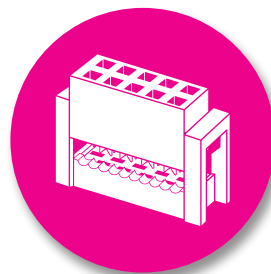
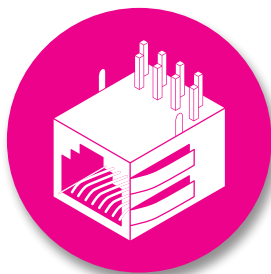
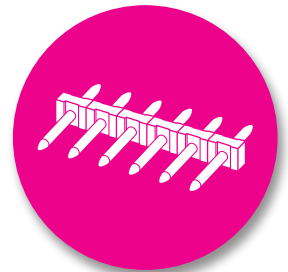
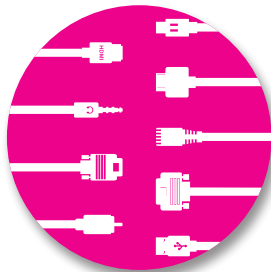
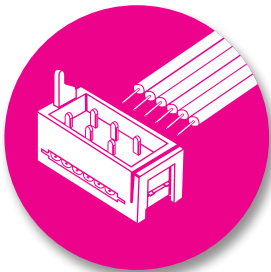
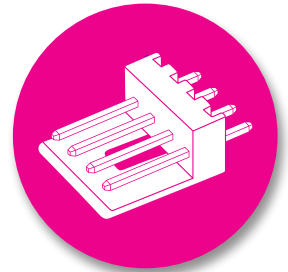
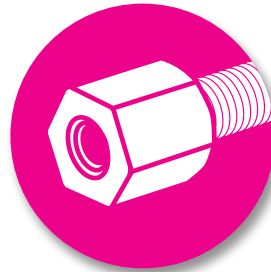
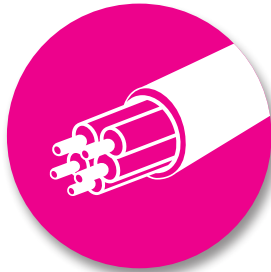
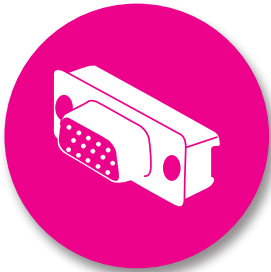




PRODUKTÜBERSICHT

a brand of good connections
www.econconnect.de



Audio- & Video-Steckverbinder	15
DVI Einbaubuchsen	15
Analog/digital, gerade.....	17
Einbau, analog/digital, gewinkelt.....	15
Einbau, digital, gewinkelt	16
Board-to-Wire Steckverbinder	75
RM 2,0 mm Serie CVG	75
Crimpkontakte für Gehäuse CVG einreihig	76
Gehäuse Serie CVG einreihig.....	75
SMT Stiftleisten für Gehäuse Serie CVG einreihig,gewinkelt	80
SMT Stiftleisten für Gehäuse Serie CVG, einreihig, gerade	79
Stiftleisten für Gehäuse CVG einreihig, gerade	77
Stiftleisten für Gehäuse CVG einreihig, gewinkelt	78
RM 2,5 mm Serie H33	81
Crimpkontakte für Gehäuse H33H	82
Gehäuse Serie H33H einreihig	81
Stiftleisten für Gehäuse H33H einreihig, gerade.....	83
Stiftleisten für Gehäuse H33H einreihig, gewinkelt	84
RM 2,54 mm Serie CG	90
Crimpkontakte für Gehäuse CG	92
Gehäuse Serie CG einreihig.....	90
Gehäuse Serie CG zweireihig	91
Polungskeil	93
RM 2,54 mm Serie CV	85
Crimpkontakte für Gehäuse CV.....	87
Gehäuse Serie CV einreihig.....	86
Steckverbinder Serie CV mit Anschlussleitung.....	85
Stiftleisten für Gehäuse CV einreihig, gerade	88
Stiftleisten für Gehäuse CV einreihig, gewinkelt	89
RM 2,54 mm Serie Floppy	94
Spannungsverbindung 4 polig print, gerade	94
Spannungsverbindung 4 polig print, gewinkelt.....	95
RM 3,96 mm Serie CGM	99
Crimpkontakte für Gehäuse CGM	100
Gehäuse Serie CGM einreihig	99
Stiftleisten für Gehäuse CGM einreihig, gerade.....	101
Stiftleisten für Gehäuse CGM einreihig, gew. Typ 1	102
RM 3,96 mm Serie CVG	96
Crimpkontakte für Gehäuse CVG	97
Gehäuse Serie CVG einreihig.....	96
Stiftleisten für Gehäuse CVG einreihig, gerade	98
RM 4,2 mm Serie H4C	103
Crimpkontakte für Gehäuse H4C	105
Gehäuse Serie H4C einreihig.....	103
Gehäuse Serie H4C zweireihig	104
RM 4,2 mm Serie H4D	106
Crimpkontakte für Gehäuse H4D	108
Gehäuse Serie H4D einreihig	106
Gehäuse Serie H4D zweireihig	107
RM 5,08 mm Serie Floppy	109
Buchsengehäuse und Kontakte.....	110
Spannungsverbindung 4 polig print, gerade	111
Spannungsverbindung 4 polig print, gewinkelt.....	112
Steckergehäuse und Kontakte.....	109
Buchsenleisten	205
RM 2,54 mm, abgewinkelt	207
Einreihig, Höhe 8,5 mm	207
Zweireihig, Höhe 8,5 mm	208

RM 2,54 mm, gerade	205
Einreihig, Höhe 8,5 mm	205
Zweireihig, Höhe 8,5 mm	206
D-Sub Steckverbinder	18
Crimpmontage	30
Buchsleisten	32
Crimpkontakte für Buchsleisten	33
Crimpkontakte für Stiftleisten	31
Stiftleisten	30
High Density, Lötkehlch	34
Buchsleisten	35
Stiftleisten	34
High Density, Printmontage, abgewinkelt	36
Buchsleisten mit Bolzen UNC 4/40	37
Buchsleisten mit Gewinde UNC 4/40	39
Stiftleisten mit Bolzen UNC 4/40	36
Stiftleisten mit Gewinde UNC 4/40	38
Lötkehlch	18
Buchsleisten, verzinkt	19
Stiftleisten, verzinkt	18
Printmontage gewinkelt Euro Standard	26
Buchsleisten mit Bolzen UNC 4/40	27
Buchsleisten mit Gewinde UNC 4/40	29
Stiftleisten mit Bolzen UNC 4/40	26
Stiftleisten mit Gewinde UNC 4/40	28
Printmontage gewinkelt US Norm	22
Buchsleisten mit Bolzen UNC 4/40	23
Buchsleisten mit Gewinde UNC 4/40	25
Stiftleisten mit Bolzen UNC 4/40	22
Stiftleisten mit Gewinde UNC 4/40	24
Printmontage	20
Buchsleisten, verzinkt	21
Stiftleisten, verzinkt	20
Schneidklemm	40
Buchsleisten, UNC 4/40 Gewinde	43
Buchsleisten	41
Stiftleisten, UNC 4/40 Gewinde	42
Stiftleisten	40
D-Sub Zubehör	47
Befestigungen und Verriegelungen	69
Befestigungsbolzen, Innen-/Außengewinde	71
Befestigungsbolzen, Innengewinde	70
Befestigungsklammern	73
Befestigungssätze	69
Gleitverriegelungen	74
Rändelschrauben	72
Gehäuse, Kunststoff	47
Adapter Leergehäuse, RS-232	59
Grau, lange Rändelschrauben	51
Grau	47
lange Rändelschrauben mit Schlitz	57
Metallisiert, lange Rändelschrauben	55
Metallisiert, Schnappverschluss	63
Metallisiert	53
Schnappverschluss	60
Schwarz	49
Gehäuse, Vollmetall	65
kurze Rändelschrauben	65
lange Rändelschrauben	67

Staubschutzkappen	68
Transparent	68
DC Steckverbinder	113
Einbaubuchsen mit Flansch.....	116
Lötösen, Montage rückseitig.....	116
Einbaubuchsen SMT	119
Geschlossene Bauweise Nylon 6T	120
Geschlossene Bauweise	119
Einbaubuchsen, abgewinkelt	113
Lötösen	113
Printmontage mit Lötflächen.....	114
Printmontage mit Lötpins	115
Einbaubuchsen, Einlochmontage	117
Lötpins	118
Lötösen	117
DIN 41651 Flachkabel Verbindersystem	121
Leiterplattenverbinder	134
RM 2,0 mm	134
RM 2,54 mm, grau	136
RM 2,54 mm	135
Pfostenverbinder.....	121
Polungskeil	124
RM 1,27 mm	121
RM 2,0 mm	122
RM 2,54 mm	123
Wannenstecker mit Verriegelung.....	131
RM 2,54 mm, schneidklemm, lange Verriegelungen	131
RM 2,54 mm, SMT, kurze Verriegelungen	133
RM 2,54 mm, SMT, lange Verriegelungen	132
Wannenstecker ohne Verriegelung.....	125
RM 2,0 mm, gerade.....	125
RM 2,0 mm, gewinkelt	126
RM 2,54 mm, gerade.....	127
RM 2,54 mm, gewinkelt	128
RM 2,54 mm, schneidklemm	129
RM 2,54 mm, SMT	130
FireWire Steckverbinder	216
Einbaubuchsen.....	216
Printmontage, gewinkelt, 6 polig.....	216
Printmontage, vertikal gewinkelt, 6 polig	217
Printmontage, vertikal, 6 polig.....	218
Stecker.....	219
Kabelstecker 6 polig, Lötanschluss.....	219
Flachbandleitungen	137
AWG 28 Flachbandkabel	137
Rastermaß 1,0 mm.....	137
Rastermaß 1,27 mm, farbig.....	45
Rastermaß 1,27 mm.....	44
Flachleitungen	44
AWG 28 Flachbandkabel	44
Rastermaß 1,27 mm, farbig.....	45
Rastermaß 1,27 mm.....	44
Flachleitungen	183
Modular Flachkabel.....	183
geschirmt mit Beidraht	184
ungeschirmt	183
HDMI Kabel	261
HDMI 2.0b Ultra HD	261
Anschlusskabel A Stecker auf A Stecker	261

HF- & Koaxial-Steckverbinder	141
MCX.....	146
Anbaubuchsen, abgewinkelt, Printmontage	147
Anbaubuchsen, Printmontage	146
SMA.....	141
Buchsen, Printmontage.....	143
Kabelbuchsen für RG 58, Crimpmontage	142
Kabelstecker für RG 58, Crimpmontage	141
SMB	144
Anbaustecker, abgewinkelt, Printmontage	145
Anbaustecker, Printmontage.....	144
Kontaktstreifen.....	209
RM 2,0 mm, gerade.....	209
Gedrehte Kontakte, einreihig.....	209
RM 2,54 mm, gerade.....	210
Gedrehte Kontakte, einreihig, Höhe 7,0 mm	211
Gedrehte Kontakte, einreihig.....	210
Gedrehte Kontakte, zweireihig, Höhe 7,0 mm	212
Labor- & Messtechnik-Steckverbinder	148
Krokodilklemmen	153
Blank mit 4 mm Buchse unisoliert und Schraube	153
Labor	151
Einbaubuchsen 4 mm, blank, mit Lötansatz	152
Einbaubuchsen 4 mm, isolierte Durchführung, mit Lötansatz	151
Miniatur H0.....	148
Einbaubuchsen 2,5 mm	150
Kupplungen 2,5 mm.....	149
Stecker 2,5 mm	148
Montagezubehör.....	278
Abstandsbolzen Metall.....	278
Messing, Innen-/ Außengewinde M3 SW 5,0	278
Messing, Innen-/ Innengewinde M3 SW 5,0.....	279
Netzkabel	262
Euro Stecker CEE 7/16.....	262
8-Form Kupplung C7	262
offenes Kabelende	263
Kaltgeräte C13.....	268
Gerader Stecker CEE 7/7 auf gerader Dose C13.....	272
Stecker Großbritannien BS 1363 auf gerader Dose C13.....	276
Stecker Schweiz Typ J - SEV1011 auf gerader Dose C13.....	275
Stecker USA NEMA-5 auf gerader Dose C13	277
Verlängerungskabel gerader Stecker C14 auf gerader Dose C13, 0,75 mm ²	273
Verlängerungskabel gerader Stecker C14 auf gerader Dose C13, 1,0 mm ²	274
Winkel-Stecker CEE 7/7 auf 2 x gerader Dose C13.....	270
Winkel-Stecker CEE 7/7 auf gerader Dose C13, 0,75 mm ²	268
Winkel-Stecker CEE 7/7 auf gerader Dose C13, 1,0 mm ²	269
Winkel-Stecker CEE 7/7 auf gewinkelter Dose C13	271
Schutzkontakt CEE 7/7	264
gerader Stecker CEE 7/7 auf offenem Kabelende	266
Winkel-Stecker CEE 7/7 auf gerader IEC320-C5 Buchse.....	267
Winkel-Stecker CEE 7/7 auf offenem Kabelende 0,75 mm ²	264
Winkel-Stecker CEE 7/7 auf offenem Kabelende 1,0 mm ²	265
Netzwerk- & Telekommunikations-Steckverbinder.....	154
Modular-Einbaubuchsen, geschirmt	161
Doppelstock 4	167
Doppelstock 8	168
Multiport 2, Rastung oben.....	170
Multiport 2.....	169
Multiport 4 mit LEDs.....	171

Printmontage mit Schirmflaschen und LEDs, Rastung oben	166
Printmontage mit Schirmflaschen, Rastung oben	163
Printmontage mit Schirmflaschen	162
Printmontage	161
SMT mit Schirmflaschen	165
SMT	164
Modular-Einbaubuchsen, ungeschirmt	154
Printmontage mit Flansch, Offset Latch	156
Printmontage mit Flansch	154
Printmontage ohne Flansch	158
Printmontage, kurze Bauform	155
Printmontage, Low Profile	157
Printmontage, stehend mit Flansch	159
Printmontage, stehend, geschlossen	160
Modularstecker, geschirmt	172
10P10C	174
6P6C	172
8P8C	173
Kabeltüllen für RJ45 Stecker, kurz	176
Kabeltüllen für RJ45 Stecker	175
Modularstecker, ungeschirmt	177
10P10C	180
4P4C	177
6P4C / 6P6C	178
8P8C kurze Ausführung	181
8P8C	179
DEC	182
Patchkabel	257
Cat.6A extra slim	258
PiMF U/FTP	258
Cat.6a UL	259
PiMF S/FTP	259
Cat.6	257
PiMF S/FTP	257
Cat.8.1	260
Premium Cat.8.1 S/FTP	260
Sockel	213
IC Fassungen	213
Gedrehte Kontakte	213
PLCC Fassungen	214
SMT, hochtemperaturbeständig	215
THT	214
Steckverbinder für die LED Beleuchtung	9
RM 2,54 mm Stiftleisten und Buchsenleisten	9
Höhe 1,85 mm SMT mit PP-Pad	11
Höhe 2,14 mm SMT mit PP-Pad	10
Höhe 2,4 mm SMT	9
Höhe 2,54 mm SMT mit PP-Pad	12
RM 4,0 mm Anschlussklemmen	14
Höhe 3,8 mm SMT	14
RM 4,0 mm Verbinder	13
Höhe 6,2 mm SMT und Schneidklemm	13
Stiftleisten	185
Kurzschluss-Stecker RM 2,0 mm	185
Jumper geschlossene Bauweise	185
Kurzschluss-Stecker RM 2,54 mm	186
Jumper geschlossene Bauweise	187
Jumper mit Zuglasche	188
Jumper offene Bauweise	186

Multi Jumper.....	189
RM 2,0 mm SMT.....	194
Zweireihig, SMT.....	194
RM 2,0 mm, gerade.....	190
Einreihig Nylon, Länge 8,8 mm	190
Einreihig PBT, Länge 8,8 mm	192
Zweireihig Nylon, Länge 8,8 mm.....	191
Zweireihig PBT, Länge 8,8 mm.....	193
RM 2,54 mm SMT gewinkelt	203
Einreihig	203
Zweireihig.....	204
RM 2,54 mm SMT.....	201
Einreihig, SMT, Höhe 9,3 mm.....	201
Zweireihig, SMT, Höhe 9,3 mm	202
RM 2,54 mm, abgewinkelt	199
Einreihig Nylon.....	199
Zweireihig Nylon	200
RM 2,54 mm, gerade.....	195
Einreihig Nylon.....	195
Einreihig PBT	197
Zweireihig Nylon	196
Zweireihig PBT.....	198
USB Kabel.....	249
USB 2.0.....	249
Anschlusskabel A Stecker auf A Stecker	249
Anschlusskabel A Stecker auf B Stecker Gehäuse vergoldet	252
Anschlusskabel A Stecker auf B Stecker	251
Anschlusskabel A Stecker auf Micro B Stecker	250
Anschlusskabel C Stecker auf C Stecker	253
USB 3.2.....	254
Anschlusskabel A Stecker auf C Stecker	254
Anschlusskabel C Stecker auf C Buchse.....	256
Anschlusskabel C Stecker auf C Stecker	255
USB Steckverbinder	220
Micro USB 2.0 Einbaubuchsen	238
Bauform B, SMT	238
Micro USB 3.0 Einbaubuchsen	245
Bauform BB, SMT	245
Mini USB 2.0 Einbaubuchsen	235
5 polig Printmontage stehend.....	236
5 polig Printmontage	235
5 polig SMT	237
USB 2.0 Adapter	234
USB-A Stecker auf USB-C Buchse	234
USB 2.0 Einbaubuchsen Bauform A.....	220
Printmontage, gewinkelt, Multiport 2.....	222
Printmontage, gewinkelt, Multiport 3.....	223
Printmontage, gewinkelt, Multiport 4.....	224
Printmontage, gewinkelt, Typ 2	220
Printmontage, vertikal gewinkelt	221
Printmontage, vertikal	225
SMT, Shell DIP	226
SMT	227
USB 2.0 Einbaubuchsen Bauform B.....	228
Printmontage, gewinkelt.....	229
Printmontage, vertikal	228
SMT, vertikal.....	231
SMT	230

USB 2.0 Stecker	232
USB-A Einbaustecker SMT	233
USB-A Einbaustecker	232
USB 3.0 Einbaubuchsen Bauform A	239
Printmontage, gewinkelt, Multiport	241
Printmontage, gewinkelt	239
Printmontage, vertikal gewinkelt	240
SMT, mit Halteklammern	242
SMT, versenkte Version	243
USB 3.0 Stecker	244
USB-A Kabelstecker, Lötanschluss	244
USB 3.1 Einbaubuchsen Bauform C	246
SMT, Shell DIP vertikal	247
SMT, versenkte Version	248
SMT/THT gewinkelt	246

TECHNISCHE DATEN:

Betriebsspannung (Max.):	24 V
Betriebsstrom (Nom.):	3 A
Betriebstemperatur:	-55°C bis 125°C
Isolationswiderstand (Min.):	1000 MΩ
Kontaktwiderstand (Max.):	10 mΩ
Spannungsfestigkeit:	500 Vac
Lebensdauer in Steckzyklen (Min.):	1000
Löttemperatur (Max.):	260 °C für 5 s

MATERIAL:

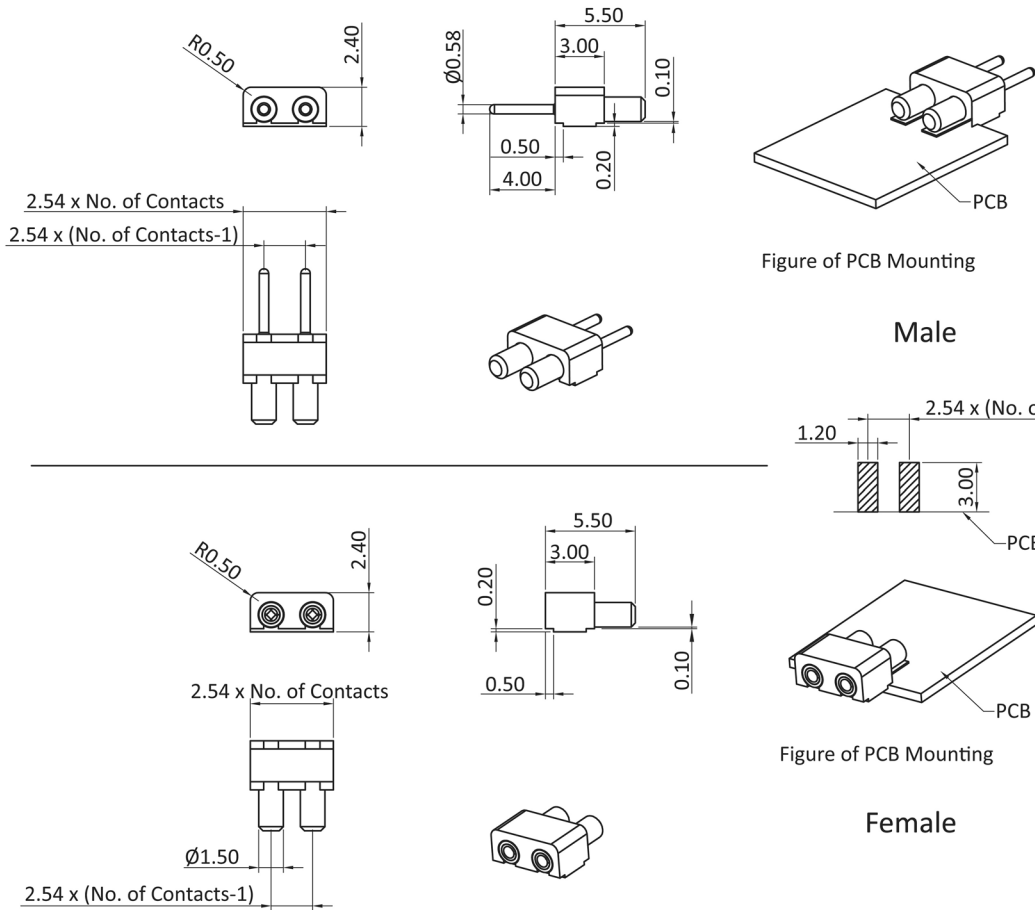
Material (Anschluss):	Kupferlegierung, vergoldet
Material (Isolation):	Thermoplastik
Material (Steckbereich):	Kupferlegierung, vergoldet

VERARBEITUNG:

Verpackungsart:	gegurtet
-----------------	----------

TOLERANZ:

.X:	± 0,38
.XX:	± 0,25



Bestell-Information

KLICK ZUM SHOP

Bezeichnung:	Version:	Polzahl:	Farbe:
LEDV01	#	#	#
LED Verbinder RM 2,54 mm Höhe 2,4 mm SMT	ST: Stiftleiste BU: Buchsenleiste	2: 2 polig 3: 3 polig 4: 4 polig 5: 5 polig	WS: weiß SW: schwarz BG: beige

TECHNISCHE DATEN:

Betriebsspannung (Max.):	24 V
Betriebsstrom (Nom.):	3 A
Betriebstemperatur:	-55°C bis 125°C
Isolationswiderstand (Min.):	1000 MΩ
Kontaktwiderstand (Max.):	10 mΩ
Spannungsfestigkeit:	500 Vac
Lebensdauer in Steckzyklen (Min.):	1000
Löttemperatur (Max.):	260 °C für 5 s

MATERIAL:

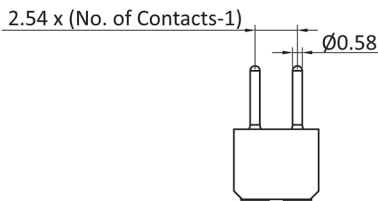
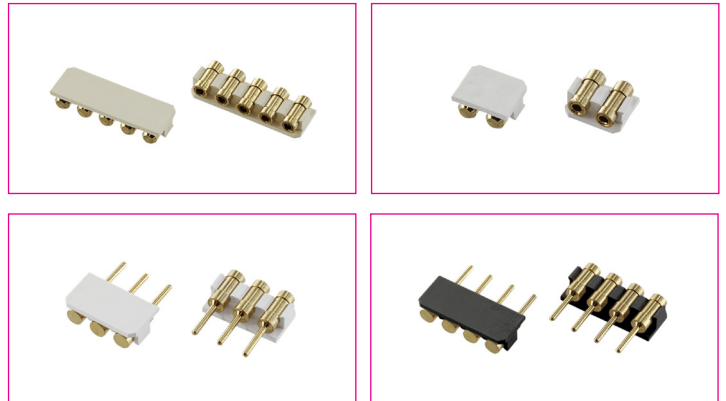
Material (Anschluss):	Kupferlegierung, vergoldet
Material (Isolation):	Thermoplastik
Material (Steckbereich):	Kupferlegierung, vergoldet

VERARBEITUNG:

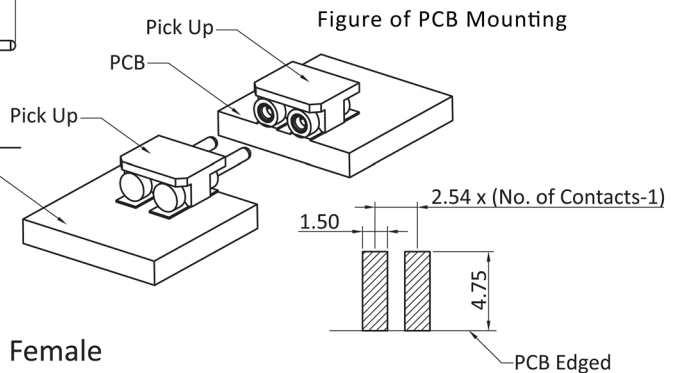
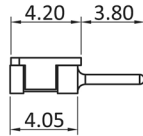
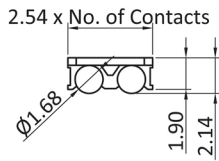
Verpackungsart:	Rolle
-----------------	-------

TOLERANZ:

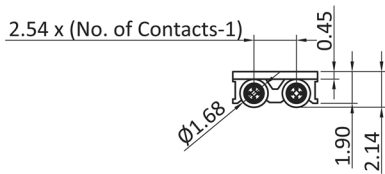
.X:	± 0,38
.XX:	± 0,25



Male



Female



Bestell-Information

[KLICK ZUM SHOP](#)

Bezeichnung:	Version:	Polzahl:	Farbe:
LEDV02	#	#	#
LED Verbinder RM 2,54 mm Höhe 2,14 mm SMT mit PP-Pad	ST: Stiftleiste BU: Buchsenleiste	2: 2 polig 3: 3 polig 4: 4 polig 5: 5 polig	SW: schwarz WS: weiß BG: beige

TECHNISCHE DATEN:

Betriebsspannung (Max.):	24 V
Betriebsstrom (Nom.):	3 A
Betriebstemperatur:	-55°C bis 125°C
Isolationswiderstand (Min.):	1000 MΩ
Kontaktwiderstand (Max.):	10 mΩ
Spannungsfestigkeit:	500 Vac
Lebensdauer in Steckzyklen (Min.):	1000
Löttemperatur (Max.):	260 °C für 5 s

MATERIAL:

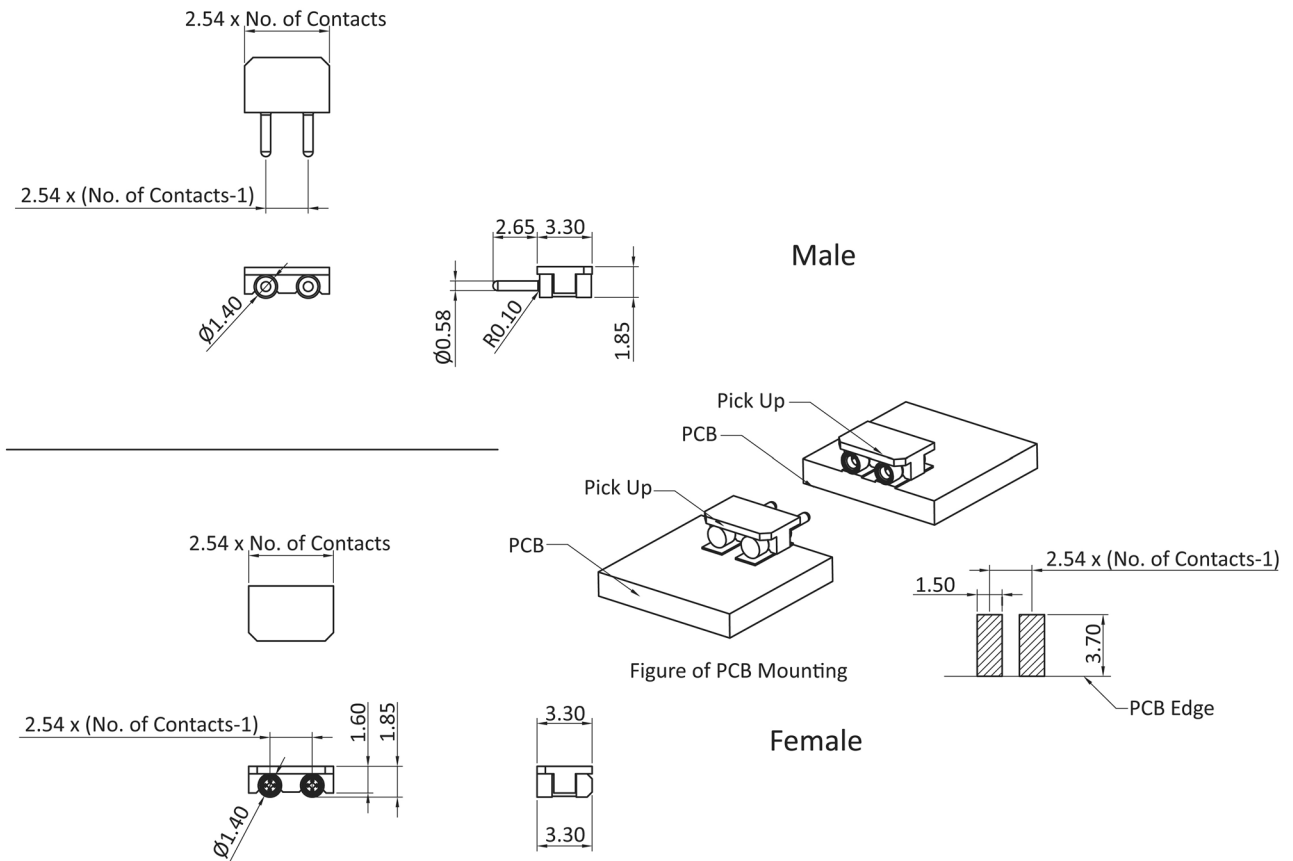
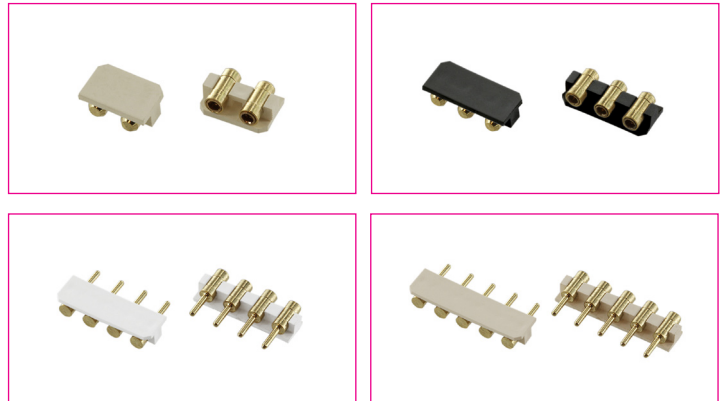
Material (Anschluss):	Kupferlegierung, vergoldet
Material (Isolation):	Thermoplastik
Material (Steckbereich):	Kupferlegierung, vergoldet

VERARBEITUNG:

Verpackungsart:	Rolle
-----------------	-------

TOLERANZ:

.X:	± 0,38
.XX:	± 0,25



Bestell-Information

[KLICK ZUM SHOP](#)

Bezeichnung:	Version:	Polzahl:	Farbe:
LEDV03	#	#	#
LED Verbinder RM 2,54 mm Höhe 1,85 mm SMT mit PP-Pad	ST: Stiftleiste BU: Buchsenleiste	2: 2 polig 3: 3 polig 4: 4 polig 5: 5 polig	SW: schwarz WS: weiß BG: beige

TECHNISCHE DATEN:

Betriebsspannung (Max.):	24 V
Betriebsstrom (Nom.):	5 A
Betriebstemperatur:	-55°C bis 125°C
Isolationswiderstand (Min.):	1000 MΩ
Kontaktwiderstand (Max.):	10 mΩ
Spannungsfestigkeit:	500 Vac
Lebensdauer in Steckzyklen (Min.):	1000
Löttemperatur (Max.):	260 °C für 5 s

MATERIAL:

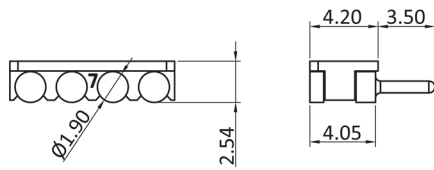
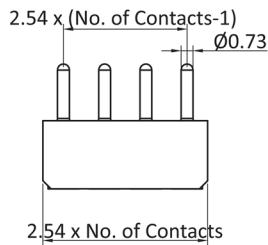
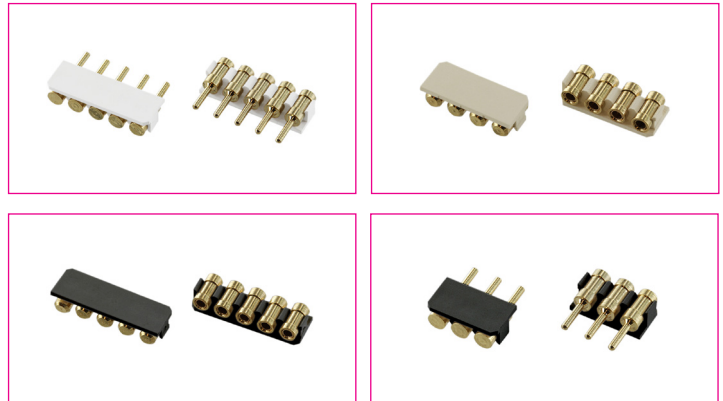
Material (Anschluss):	Kupferlegierung, vergoldet
Material (Isolation):	Thermoplastik
Material (Steckbereich):	Kupferlegierung, vergoldet

VERARBEITUNG:

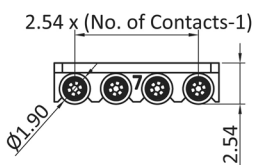
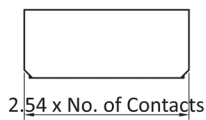
Verpackungsart:	Rolle
-----------------	-------

TOLERANZ:

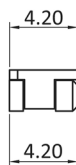
.X:	± 0,38
.XX:	± 0,25



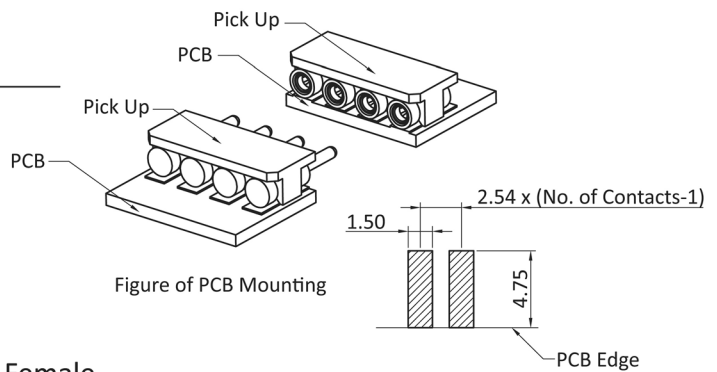
Male



Clip = 6 Fingers



Female



Bestell-Information

[KLICK ZUM SHOP](#)

Bezeichnung:	Version:	Polzahl:	Farbe:
LEDV04	#	#	#
LED Verbinder RM 2,54 mm Höhe 2,54 mm SMT mit PP-Pad	ST: Stiftleiste BU: Buchsenleiste	2: 2 polig 3: 3 polig 4: 4 polig 5: 5 polig	SW: schwarz WS: weiß BG: beige

TECHNISCHE DATEN:

Betriebsspannung (Max.):	320 V
Betriebsstrom (Nom.):	9 A
Betriebstemperatur:	-40°C bis 125°C
Isolationswiderstand (Min.):	1000 MΩ
Kontaktwiderstand (Max.):	20 mΩ
Spannungsfestigkeit:	1.000 Vac
Lebensdauer in Steckzyklen (Min.):	3
Löttemperatur (Max.):	260 °C für 5 s

MATERIAL:

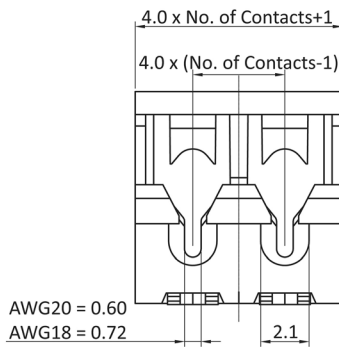
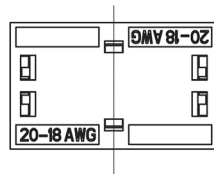
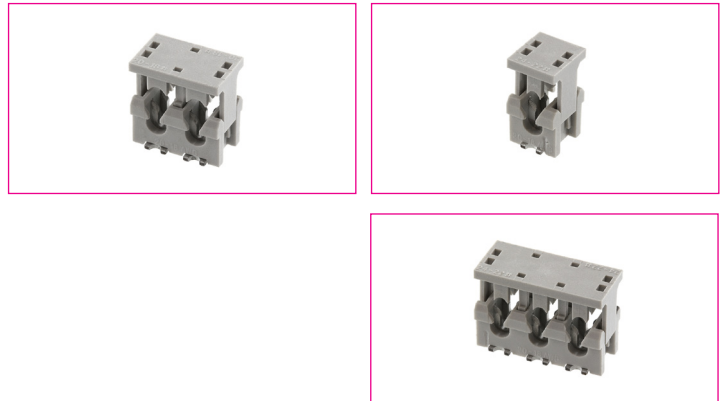
Material (Anschluss):	Kupferlegierung, verzinkt
Material (Isolation):	Thermoplastik
Material (Steckbereich):	Kupferlegierung, verzinkt

VERARBEITUNG:

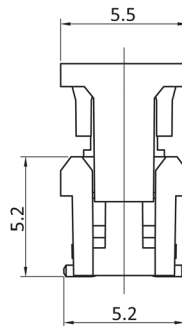
Verpackungsart:	gegurtet
-----------------	----------

TOLERANZ:

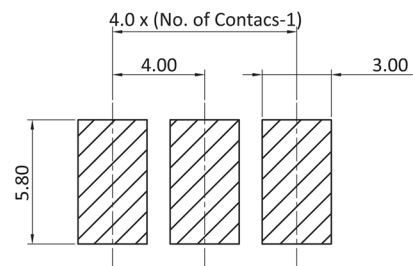
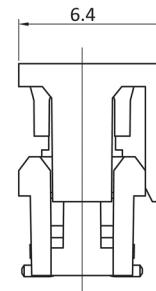
.X:	± 0,38
.XX:	± 0,25



A = with trough hole



B = wire stop



Bestell-Information

[KLICK ZUM SHOP](#)

Bezeichnung:	Version:	Polzahl:	Farbe:	Spezial:	AWG:
LEDV06	BU	#	GR	#	#
LED Verbinder RM 4,0 mm Höhe 6,2 mm SMT und schneidklemm	Buchsenleiste	1: 1 polig 2: 2 polig 3: 3 polig	grau	A: Durchgangverbinder B: Endverbinder	20: für AWG 20 18: für AWG 18

TECHNISCHE DATEN:

Betriebsspannung (Max.):	320 V
Betriebsstrom (Nom.):	9 A
Betriebstemperatur:	-45°C bis 105°C
Isolationswiderstand (Min.):	1000 MΩ
Kontaktwiderstand (Max.):	20 mΩ
Löttemperatur (Max.):	260 °C für 5 s

MATERIAL:

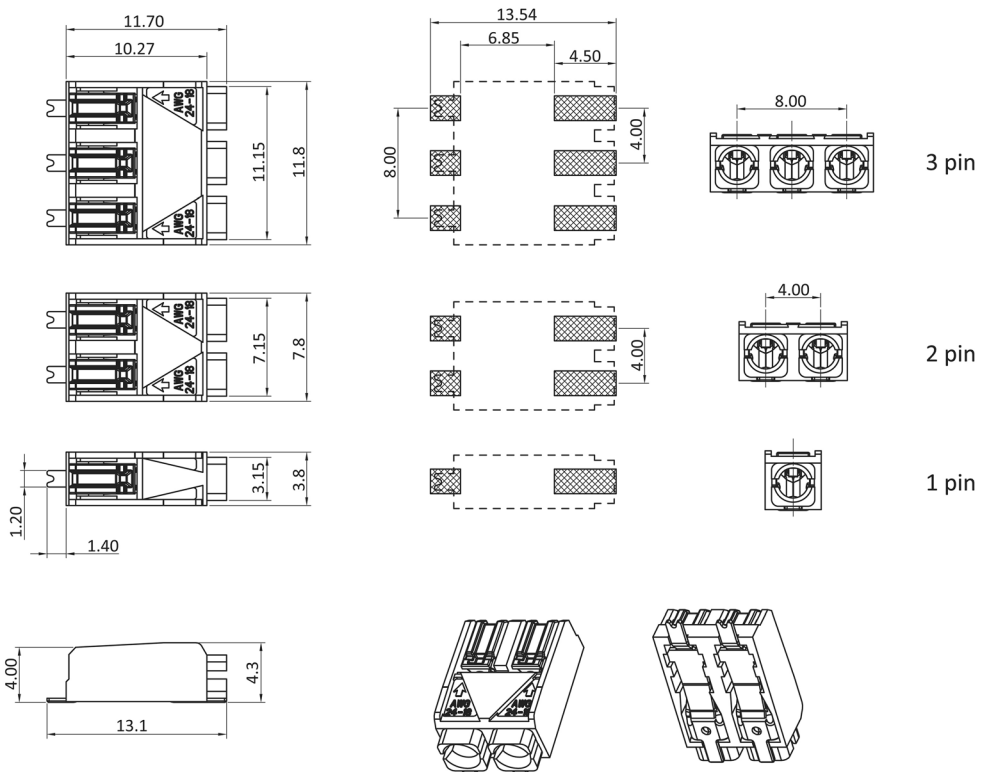
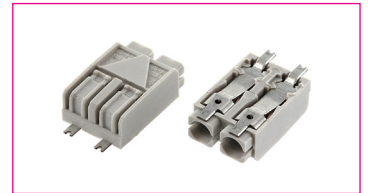
Material (Anschluss):	Kupferlegierung, verzinkt
Material (Isolation):	Thermoplastik
Material (Steckbereich):	Kupferlegierung, verzinkt

VERARBEITUNG:

Verpackungsart:	gegurtet
-----------------	----------

TOLERANZ:

.X:	± 0,38
.XX:	± 0,25



Bestell-Information

[KLICK ZUM SHOP](#)

Bezeichnung: LEDV10	Version: BU	Polzahl: #	Farbe: GR
LED Anschlussklemme RM 4,0 mm Höhe 3,8 mm SMT	Buchsenleiste	1: 1 polig 2: 2 polig 3: 3 polig	grau

TECHNISCHE DATEN:

Betriebsstrom (Nom.):	1 A
Betriebstemperatur:	-20°C bis 80°C
Isolationswiderstand (Min.):	1000 MΩ
Kontaktwiderstand (Max.):	30 mΩ
Spannungsfestigkeit:	500 Vac

MATERIAL:

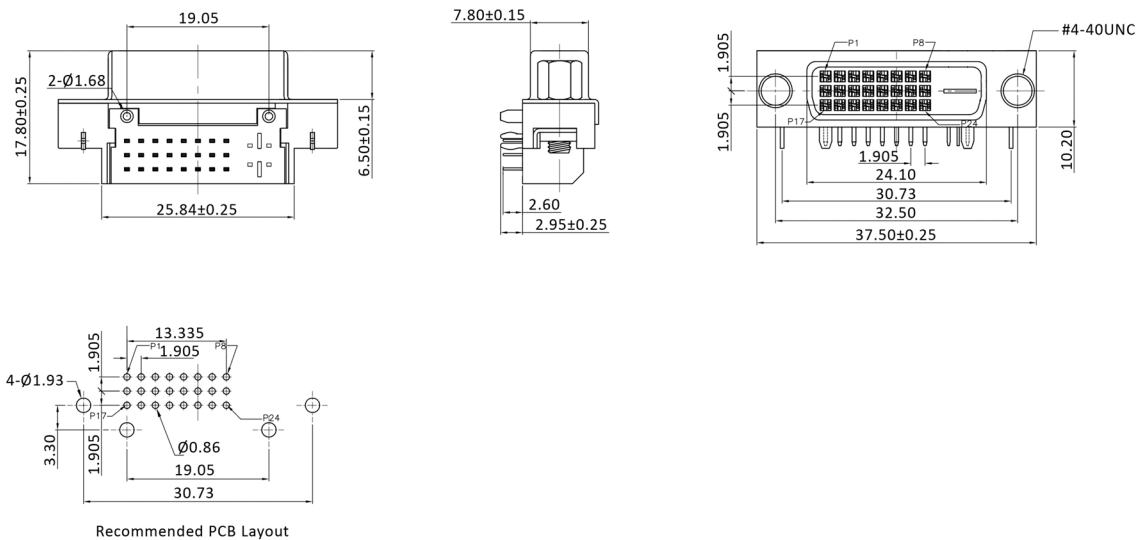
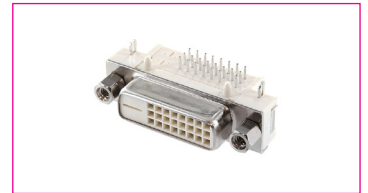
Material (Anschluss):	Kupferlegierung, verzinkt
Material (Gehäuse):	Stahl, vernickelt
Brennbarkeitsklasse:	UL 94 V-0
Material (Steckbereich):	Kupferlegierung, vergoldet

VERARBEITUNG:

Lötverfahren:	Wellenlöten
Verpackungsart:	Kunststoffschale

TOLERANZ:

.X:	± 0,30
.XX:	± 0,20



Bestell-Information

[KLICK ZUM SHOP](#)

Bezeichnung:

DVIDN

Einbaubuchse gewinkelt, digital, print

TECHNISCHE DATEN:

Betriebsstrom (Nom.):	1,5 A
Betriebstemperatur:	-55°C bis 85°C
Isolationswiderstand (Min.):	1000 MΩ
Kontaktwiderstand (Max.):	20 mΩ
Spannungsfestigkeit:	500 Vac

MATERIAL:

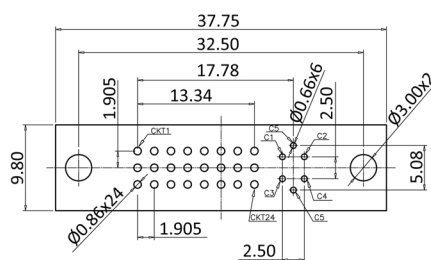
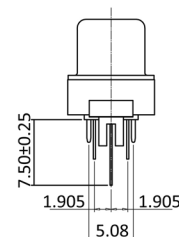
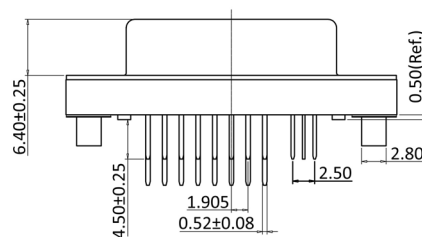
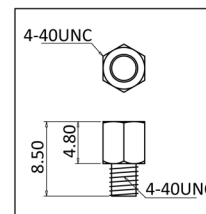
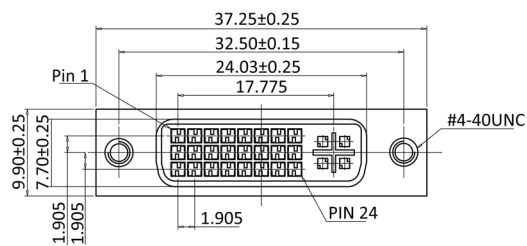
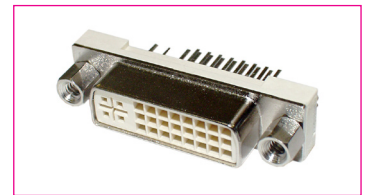
Material (Anschluss):	Messing, verzinkt
Material (Gehäuse):	Stahl, vernickelt
Brennbarkeitsklasse:	UL 94 V-0
Material (Steckbereich):	Messing, selektiv vergoldet

VERARBEITUNG:

Lötverfahren:	Wellenlöten
Verpackungsart:	Kunststoffschale

TOLERANZ:

.X:	± 0,25
.XX:	± 0,20



Bestell-Information

[KLICK ZUM SHOP](#)

Bezeichnung:

DADB29

Version:

MC

Einbaubuchse gerade, analog/digital, print

inkl. Bolzen UNC4/40

TECHNISCHE DATEN:

Betriebsstrom (Nom.):	1 A
Betriebstemperatur:	-40°C bis 70°C
Isolationswiderstand (Min.):	500 MΩ
Kontaktwiderstand (Max.):	30 mΩ
Lebensdauer in Steckzyklen (Min.):	500
Spannungsfestigkeit:	500 Vac

MATERIAL:

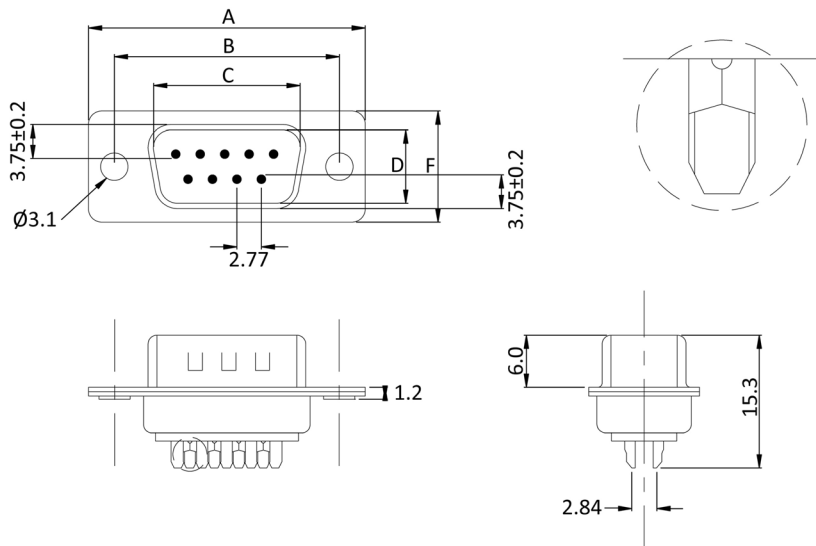
Material (Anschluss):	Messing, verzinkt
Material (Gehäuse):	Stahl, vorne vernickelt und hinten verzinkt
Brennbarkeitsklasse:	UL 94 V-0
Material (Isolation):	PBT
Material (Steckbereich):	Messing, vergoldet

VERARBEITUNG:

Verpackungsart:	Kunststoffschale
-----------------	------------------

TOLERANZ:

.X:	± 0,20
.XX:	± 0,10



Abmessungen

Polzahl:	A:	B:	C:	D:	F:
9	30,85	25	16,92	8,3	12,55
15	39,25	33,35	25,25	8,3	12,55
25	53,1	47,04	38,96	8,3	12,55
37	69,4	63,5	55,42	8,3	12,55
50	67,08	61,05	52,81	11,07	15,37

Bestell-Information

[KLICK ZUM SHOP](#)

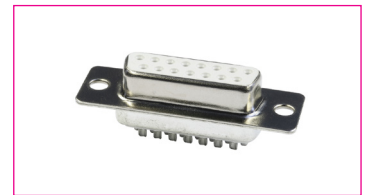
Bezeichnung: ST	Polzahl: #	Version: LK	/	Gehäuse: V
D-Sub Stiftleiste	9: 9 pol 15: 15 pol 25: 25 pol 37: 37 pol 50: 50 polig	Lötkelch		Verzinkt

TECHNISCHE DATEN:

Betriebsstrom (Nom.): 1 A
 Betriebstemperatur: -40°C bis 70°C
 Isolationswiderstand (Min.): 500 MΩ
 Kontaktwiderstand (Max.): 30 mΩ
 Lebensdauer in Steckzyklen (Min.): 500
 Spannungsfestigkeit: 500 Vac

MATERIAL:

Material (Anschluss): Messing, verzinkt
 Material (Gehäuse): Stahl, vorne vernickelt und hinten verzinkt
 Brennbarkeitsklasse: UL 94 V-0
 Material (Isolation): PBT
 Material (Steckbereich): Messing, vergoldet

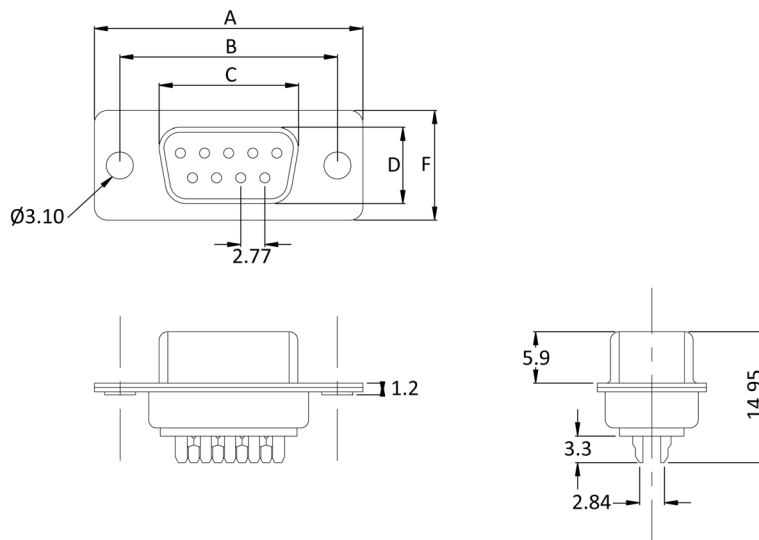


VERARBEITUNG:

Verpackungsart: Kunststoffschale

TOLERANZ:

.X: ± 0,20
 .XX: ± 0,10



Abmessungen

Polzahl:	A:	B:	C:	D:	F:
9	30,85	25	16,4	7,9	12,55
15	39,25	33,35	24,7	7,9	12,55
25	53,1	47,04	38,52	7,9	12,55
37	69,4	63,5	54,85	7,9	12,55
50	67,08	61,05	52,25	10,9	15,37

Bestell-Information

KLICK ZUM SHOP

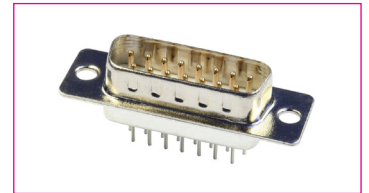
Bezeichnung:	Polzahl:	Version:	Gehäuse:
BU	#	LK	V
D-Sub Buchsenleiste	9: 9 pol 15: 15 pol 25: 25 pol 37: 37 pol 50: 50 polig	Lötkelch	Verzinkt

TECHNISCHE DATEN:

Betriebsstrom (Nom.): 1 A
 Betriebstemperatur: -40°C bis 70°C
 Isolationswiderstand (Min.): 500 MΩ
 Kontaktwiderstand (Max.): 30 mΩ
 Spannungsfestigkeit: 500 Vac

MATERIAL:

Material (Anschluss): Messing, verzinkt
 Material (Gehäuse): Stahl, vorne vernickelt und hinten verzinkt
 Brennbarkeitsklasse: UL 94 V-0
 Material (Isolation): PBT
 Material (Steckbereich): Messing, vergoldet

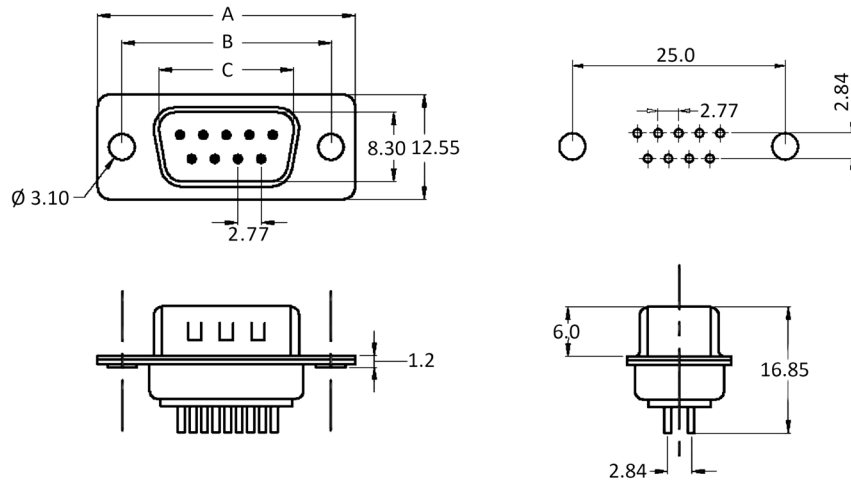


VERARBEITUNG:

Verpackungsart: Kunststoffschale

TOLERANZ:

.X: ± 0,20
 .XX: ± 0,10



Abmessungen

Polzahl:	A:	B:	C:
9	30,85	25	16,92
15	39,25	33,35	25,25
25	53,1	47,04	38,96
37	69,4	63,5	55,42

Bestell-Information

[KLICK ZUM SHOP](#)

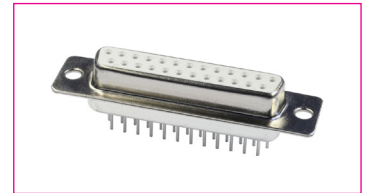
Bezeichnung:	Polzahl:	Version:	Gehäuse:
ST	#	P	V
D-Sub Stiftleiste	9: 9 pol	Lötpins	Verzinkt
	15: 15 pol		
	25: 25 pol		
	37: 37 pol		

TECHNISCHE DATEN:

Betriebsstrom (Nom.):	1 A
Betriebstemperatur:	-40°C bis 70°C
Isolationswiderstand (Min.):	500 MΩ
Kontaktwiderstand (Max.):	30 mΩ
Spannungsfestigkeit:	500 Vac

MATERIAL:

Material (Anschluss):	Messing, verzinkt
Material (Gehäuse):	Stahl, vorne vernickelt und hinten verzinkt
Brennbarkeitsklasse:	UL 94 V-0
Material (Isolation):	PBT
Material (Steckbereich):	Messing, vergoldet

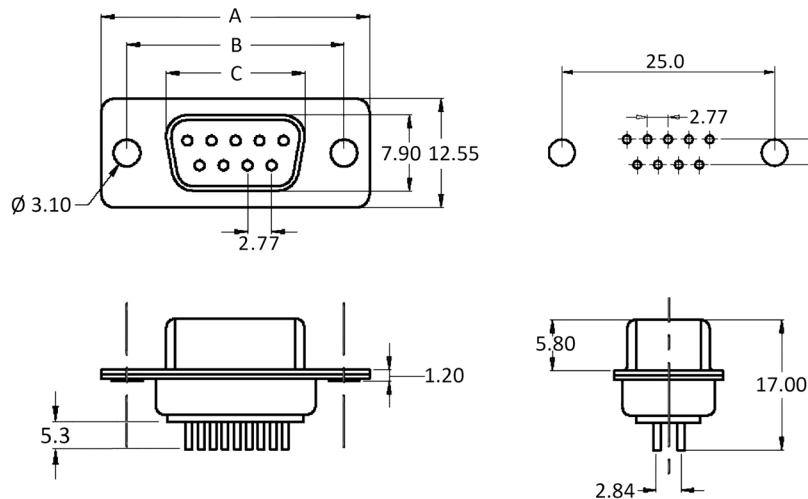


VERARBEITUNG:

Verpackungsart:	Kunststoffschale
-----------------	------------------

TOLERANZ:

.X:	± 0,20
.XX:	± 0,10



Abmessungen

Polzahl:	A:	B:	C:
9	30,85	25	16,4
15	39,25	33,35	24,7
25	53,1	47,04	38,52
37	69,4	63,5	54,85

Bestell-Information

[KLICK ZUM SHOP](#)

Bezeichnung: BU	Polzahl: #	Version: P	Gehäuse: V
D-Sub Buchsenleiste	9: 9 pol 15: 15 pol 25: 25 pol 37: 37 pol	Lötpins	Verzinkt

TECHNISCHE DATEN:

Betriebsstrom (Nom.):	5 A
Betriebstemperatur:	-55°C bis 105°C
Isolationswiderstand (Min.):	5000 MΩ
Kontaktwiderstand (Max.):	30 mΩ
Spannungsfestigkeit:	500 Vac

MATERIAL:

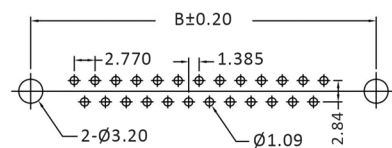
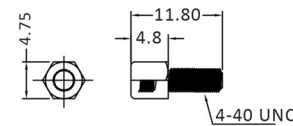
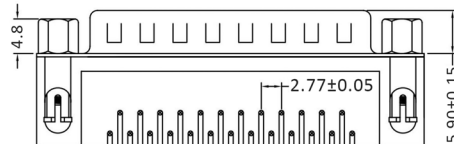
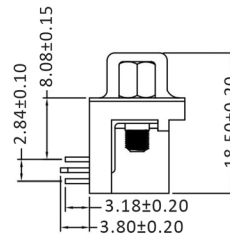
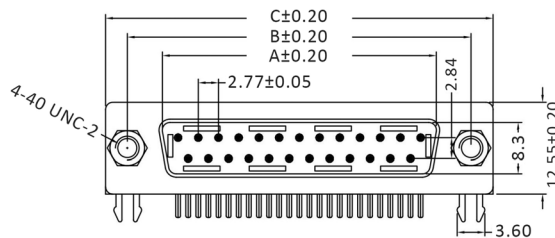
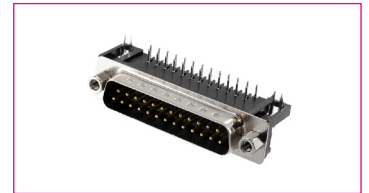
Material (Anschluss):	Messing, verzinkt
Material (Gehäuse):	Stahl, vernickelt
Brennbarkeitsklasse:	UL 94 V-0
Material (Isolation):	PBT
Material (Steckbereich):	Messing, vergoldet

VERARBEITUNG:

Verpackungsart:	Kunststoffschale
Lötverfahren:	Wellenlöten

TOLERANZ:

.X:	± 0,30
.XX:	± 0,25



PCB Layout

Abmessungen

Polzahl:	A:	B:	C:
9	16,6	24,99	30,8
15	25,3	33,3	39,2
25	39,6	47,3	52,2

Bestell-Information

[KLICK ZUM SHOP](#)

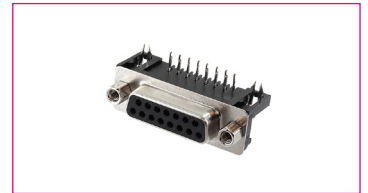
Bezeichnung: STN	Polzahl: #	Version: WB	/	Spezial: 7	Befestigung: mit Gewindebolzen
D-Sub Stiftleiste mit Lötpins	9: 9 pol 15: 15 pol 25: 25 pol	gewinkelt		US Norm	

TECHNISCHE DATEN:

Betriebsstrom (Nom.):	5 A
Betriebstemperatur:	-55°C bis 105°C
Isolationswiderstand (Min.):	5000 MΩ
Kontaktwiderstand (Max.):	30 mΩ
Spannungsfestigkeit:	500 Vac

MATERIAL:

Material (Anschluss):	Messing, verzinkt
Material (Gehäuse):	Stahl, vernickelt
Brennbarkeitsklasse:	UL 94 V-0
Material (Isolation):	PBT
Material (Steckbereich):	Messing, vergoldet

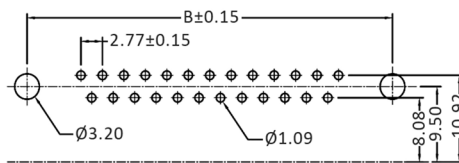
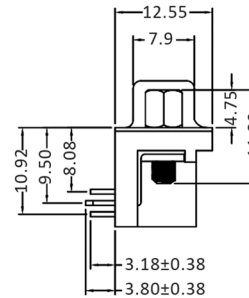
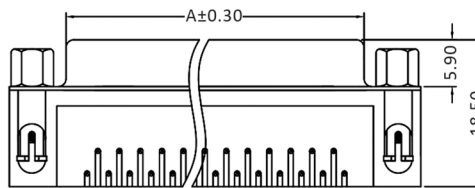
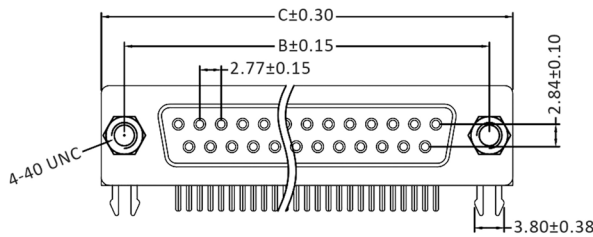


VERARBEITUNG:

Verpackungsart:	Kunststoffschale
Lötverfahren:	Wellenlöten

TOLERANZ:

.X:	± 0,30
.XX:	± 0,25



PCB Layout

Abmessungen

Polzahl:	A:	B:	C:
9	16,3	24,99	30,8
15	24,6	33,3	39,2
25	38,3	47,04	53,1

Bestell-Information

[KLICK ZUM SHOP](#)

Bezeichnung: BUN	Polzahl: #	Version: WB	/	Spezial: 7	Befestigung: mit Gewindebolzen
D-Sub Buchsenleiste mit Lötpins	9: 9 pol 15: 15 pol 25: 25 pol	gewinkelt		US Norm	

TECHNISCHE DATEN:

Betriebsstrom (Nom.):	5 A
Betriebstemperatur:	-55°C bis 105°C
Isolationswiderstand (Min.):	5000 MΩ
Kontaktwiderstand (Max.):	30 mΩ
Spannungsfestigkeit:	500 Vac

MATERIAL:

Material (Anschluss):	Messing, verzinkt
Material (Gehäuse):	Stahl, vernickelt
Brennbarkeitsklasse:	UL 94 V-0
Material (Isolation):	PBT
Material (Steckbereich):	Messing, vergoldet

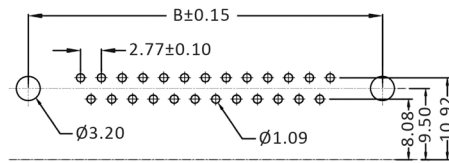
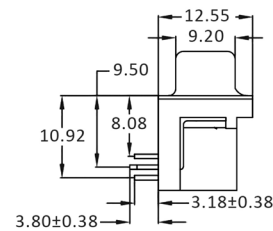
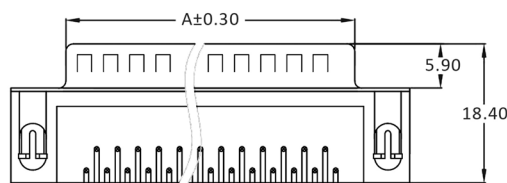
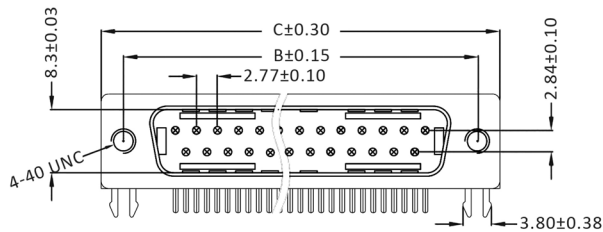


VERARBEITUNG:

Verpackungsart:	Kunststoffschale
Lötverfahren:	Wellenlöten

TOLERANZ:

.X:	± 0,25
.XX:	± 0,20



PCB Layout

Abmessungen

Polzahl:	A:	B:	C:
9	16,3	24,99	30,8
15	24,6	33,3	39,2
25	38,3	47,04	53,1

Bestell-Information

[KLICK ZUM SHOP](#)

Bezeichnung:	Polzahl:	Version:	Spezial:	Befestigung:
STN	#	WB	/ 7	G
D-Sub Stiftleiste mit Lötpins	9: 9 pol 15: 15 pol 25: 25 pol	gewinkelt	US Norm	mit Gewindelöchern

TECHNISCHE DATEN:

Betriebsstrom (Nom.):	5 A
Betriebstemperatur:	-55°C bis 105°C
Isolationswiderstand (Min.):	5000 MΩ
Kontaktwiderstand (Max.):	30 mΩ
Spannungsfestigkeit:	500 Vac

MATERIAL:

Material (Anschluss):	Messing, verzinkt
Material (Gehäuse):	Stahl, vernickelt
Brennbarkeitsklasse:	UL 94 V-0
Material (Isolation):	PBT
Material (Steckbereich):	Messing, vergoldet

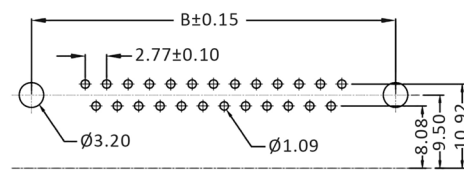
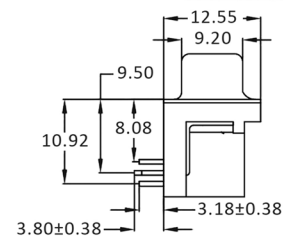
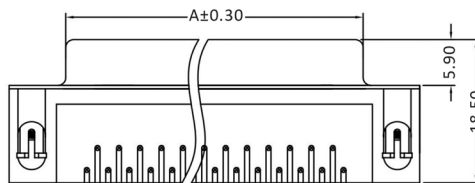
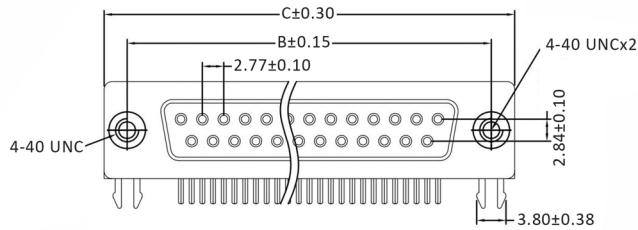


VERARBEITUNG:

Verpackungsart:	Kunststoffschale
Lötverfahren:	Wellenlöten

TOLERANZ:

.X:	± 0,30
.XX:	± 0,25



PCB Layout

Abmessungen

Polzahl:	A:	B:	C:
9	16,3	24,99	30,8
15	24,6	33,3	39,2
25	38,3	47,04	53,1

Bestell-Information

[KLICK ZUM SHOP](#)

Bezeichnung: BUN	Polzahl: #	Version: WB	/	Spezial: 7	Befestigung: G
D-Sub Buchsenleiste mit Lötpins	9: 9 pol 15: 15 pol 25: 25 pol	gewinkelt		US Norm	mit Gewindelöchern

TECHNISCHE DATEN:

Betriebsstrom (Nom.): 3 A
 Betriebstemperatur: -55°C bis 105°C
 Isolationswiderstand (Min.): 1000 MΩ
 Kontaktwiderstand (Max.): 30 mΩ
 Spannungsfestigkeit: 500 Vac

MATERIAL:

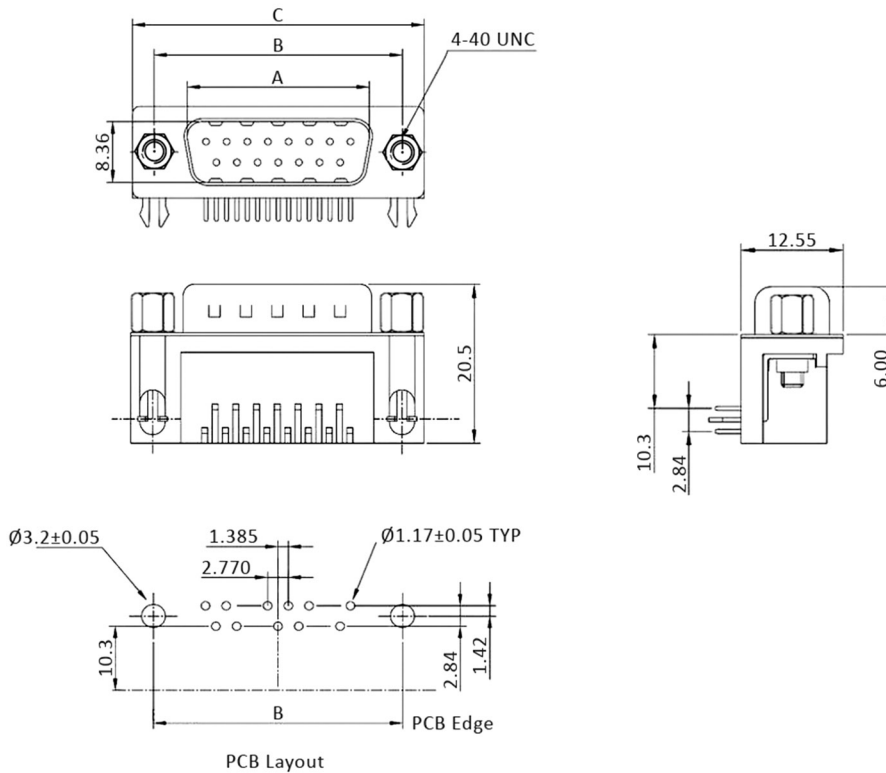
Material (Anschluss): Kupferlegierung, vergoldet
 Material (Gehäuse): Stahl, vernickelt
 Brennbarkeitsklasse: UL 94 V-0
 Material (Isolation): PBT
 Material (Steckbereich): Kupferlegierung, vergoldet

VERARBEITUNG:

Verpackungsart: Kunststoffschale
 Lötverfahren: Wellenlöten

TOLERANZ:

.X: ± 0,30
 .XX: ± 0,25



Abmessungen

Polzahl:	A:	B:	C:
9	16,92	24,99	30,81
15	25,25	33,32	39,14
25	38,96	47,04	53,04

Bestell-Information

[KLICK ZUM SHOP](#)

Bezeichnung:	Polzahl:	Version:	Spezial:	Befestigung:
STN	#	WB	9	
D-Sub Stiftleiste mit Lötpins	9: 9 pol 15: 15 pol 25: 25 pol	gewinkelt	Euro Standard	mit Gewindebolzen

TECHNISCHE DATEN:

Betriebsstrom (Nom.): 3 A
 Betriebstemperatur: -55°C bis 105°C
 Isolationswiderstand (Min.): 1000 MΩ
 Kontaktwiderstand (Max.): 30 mΩ
 Spannungsfestigkeit: 500 Vac

MATERIAL:

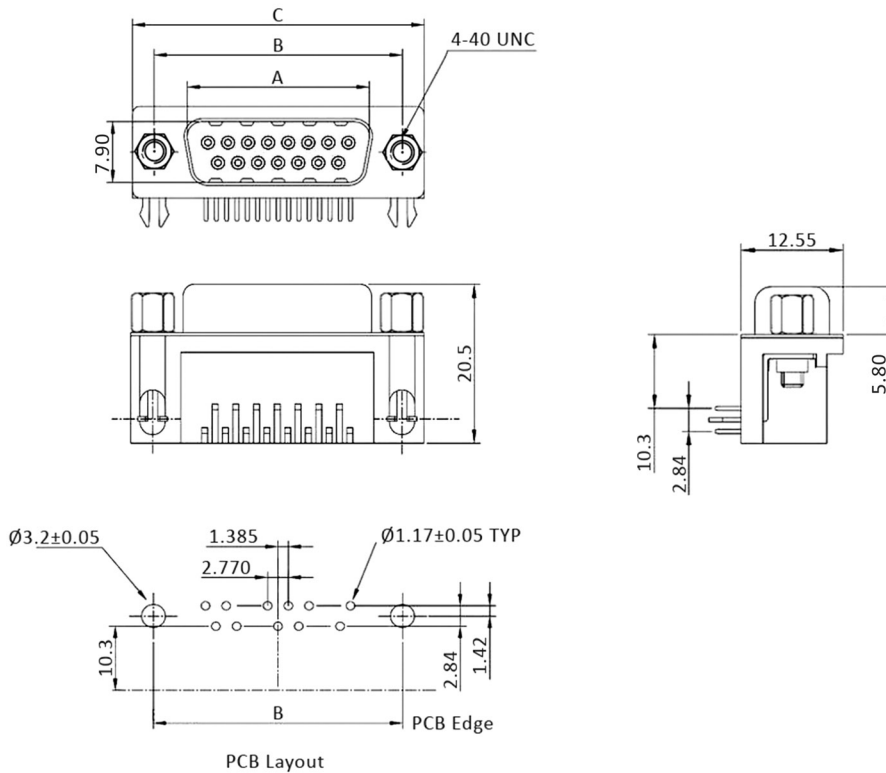
Material (Anschluss): Kupferlegierung, vergoldet
 Material (Gehäuse): Stahl, vernickelt
 Brennbarkeitsklasse: UL 94 V-0
 Material (Isolation): PBT
 Material (Steckbereich): Kupferlegierung, vergoldet

VERARBEITUNG:

Verpackungsart: Kunststoffschale
 Lötverfahren: Wellenlöten

TOLERANZ:

.X: ± 0,30
 .XX: ± 0,25



Abmessungen

Polzahl:	A:	B:	C:
9	16,33	24,99	30,81
15	24,66	33,32	39,14
25	38,38	47,04	53,04

Bestell-Information

[KLICK ZUM SHOP](#)

Bezeichnung: BUN	Polzahl: #	Version: WB	/	Spezial: 9	Befestigung: mit Gewindebolzen
D-Sub Buchsenleiste mit Lötpins	9: 9 pol 15: 15 pol 25: 25 pol	gewinkelt		Euro Standard	

TECHNISCHE DATEN:

Betriebsstrom (Nom.):	3 A
Betriebstemperatur:	-55°C bis 105°C
Isolationswiderstand (Min.):	1000 MΩ
Kontaktwiderstand (Max.):	30 mΩ
Spannungsfestigkeit:	500 Vac

MATERIAL:

Material (Anschluss):	Kupferlegierung, vergoldet
Material (Gehäuse):	Stahl, vernickelt
Brennbarkeitsklasse:	UL 94 V-0
Material (Isolation):	PBT
Material (Steckbereich):	Kupferlegierung, vergoldet

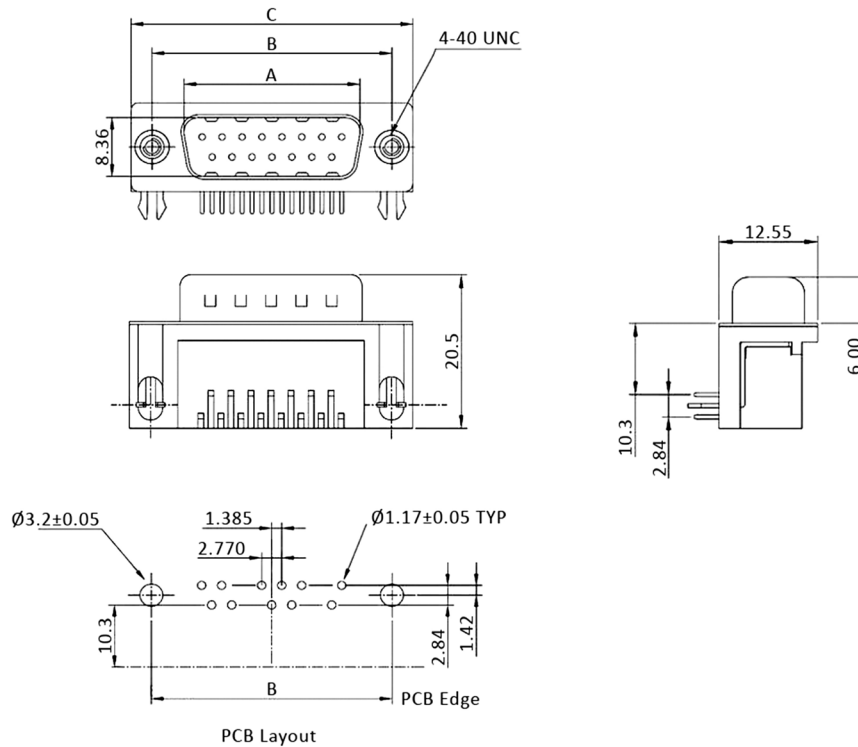


VERARBEITUNG:

Verpackungsart:	Kunststoffschale
Lötverfahren:	Wellenlöten

TOLERANZ:

.X:	± 0,30
.XX:	± 0,25



Abmessungen

Polzahl:	A:	B:	C:
9	16,92	24,99	30,81
15	25,25	33,32	39,14
25	38,96	47,04	53,04

Bestell-Information

[KLICK ZUM SHOP](#)

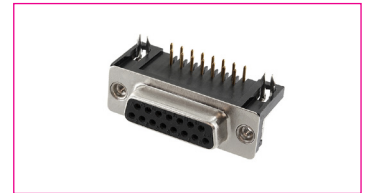
Bezeichnung: STN	Polzahl: #	Version: WB	/	Spezial: 9	Befestigung: G
D-Sub Stiftleiste mit Lötpins	9: 9 pol 15: 15 pol 25: 25 pol	gewinkelt		Euro Standard	mit Gewindelöchern

TECHNISCHE DATEN:

Betriebsstrom (Nom.):	3 A
Betriebstemperatur:	-55°C bis 105°C
Isolationswiderstand (Min.):	1000 MΩ
Kontaktwiderstand (Max.):	30 mΩ
Spannungsfestigkeit:	500 Vac

MATERIAL:

Material (Anschluss):	Kupferlegierung, vergoldet
Material (Gehäuse):	Stahl, vernickelt
Brennbarkeitsklasse:	UL 94 V-0
Material (Isolation):	PBT
Material (Steckbereich):	Kupferlegierung, vergoldet

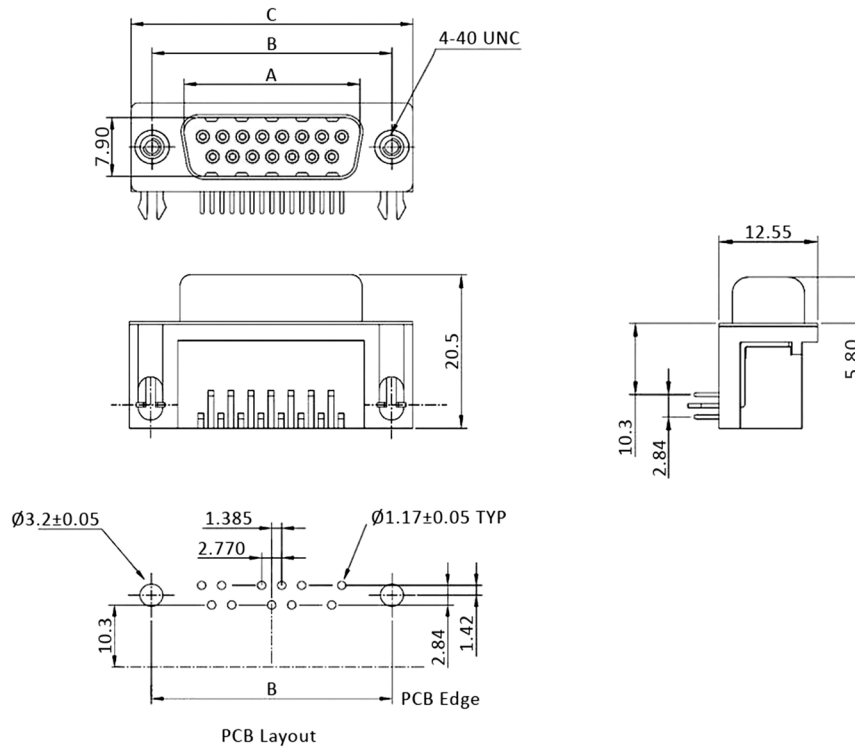


VERARBEITUNG:

Verpackungsart:	Kunststoffschale
Lötverfahren:	Wellenlöten

TOLERANZ:

.X:	± 0,30
.XX:	± 0,25



Abmessungen

Polzahl:	A:	B:	C:
9	16,33	24,99	30,81
15	24,66	33,32	39,14
25	38,38	47,04	53,04

Bestell-Information

[KLICK ZUM SHOP](#)

Bezeichnung: BUN	Polzahl: #	Version: WB	/	Spezial: 9	Befestigung: G
D-Sub Buchsenleiste mit Lötpins	9: 9 pol 15: 15 pol 25: 25 pol	gewinkelt		Euro Standard	mit Gewindelöchern

TECHNISCHE DATEN:

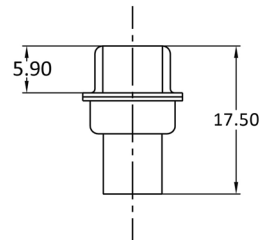
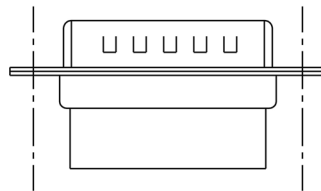
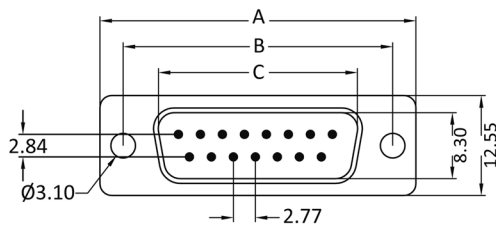
Betriebsstrom (Nom.):	1 A
Betriebstemperatur:	-40°C bis 70°C
Isolationswiderstand (Min.):	500 MΩ
Kontaktwiderstand (Max.):	30 mΩ
Spannungsfestigkeit:	500 Vac

MATERIAL:

Material (Gehäuse):	Stahl, vorne vernickelt und hinten verzinkt
Isolator vorne:	PBT schwarz
Isolator hinten:	PA 66 black
Brennbarkeitsklasse:	UL 94 V-0

VERARBEITUNG:

Anschluss:	Crimp
Verpackungsart:	Kunststoffschale



Abmessungen

Polzahl:	A:	B:	C:
9	30,85	25	16,92
15	39,25	33,35	25,25
25	53,1	47,04	38,96
37	69,4	63,5	55,42

Bestell-Information

[KLICK ZUM SHOP](#)

Bezeichnung:	Polzahl:	Version:
ST	#	CR
D-Sub Steckergehäuse	9: 9 pol	Crimpanschluss
	15: 15 pol	
	25: 25 pol	
	37: 37 pol	

TECHNISCHE DATEN:

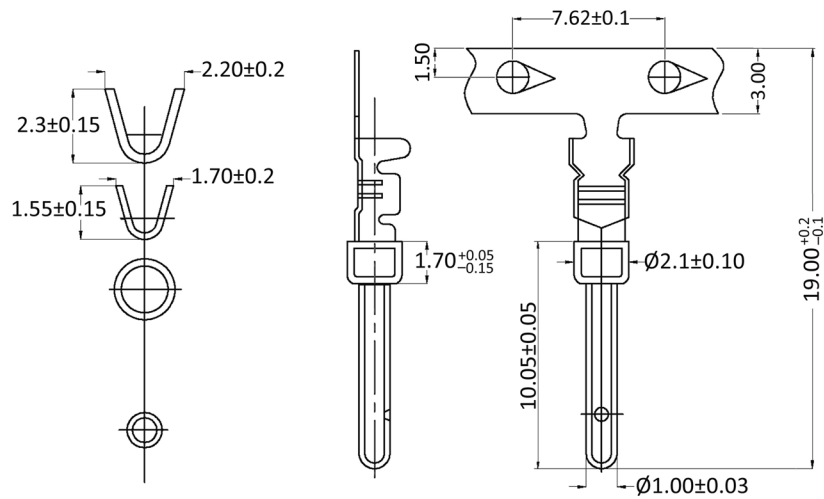
Betriebsstrom (Nom.):	1 A
Betriebstemperatur:	-40°C bis 70°C
Kontaktwiderstand (Max.):	30 mΩ
Spannungsfestigkeit:	500 Vac
AWG (Max.):	AWG 24
AWG (Min.):	AWG 26
Kabeldurchmesser (Max.):	1,5 mm
Lebensdauer in Steckzyklen (Min.):	200

MATERIAL:

Material Steckbereich: Messing, 0,6 µ" Gold über 60 µ" Nickel

VERARBEITUNG:

Verpackungsart: Rolle



Bestell-Information

[KLICK ZUM SHOP](#)

Bezeichnung:

CKS

Stiftkontakte crimp

Verpackungseinheit:

#

/500: 500 Stück Minirolle

/10K: Rolle mit 10.000 Stück

TECHNISCHE DATEN:

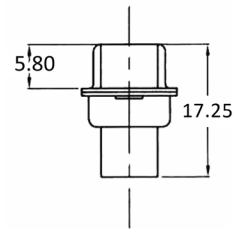
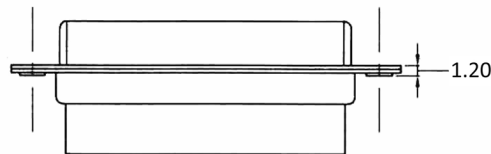
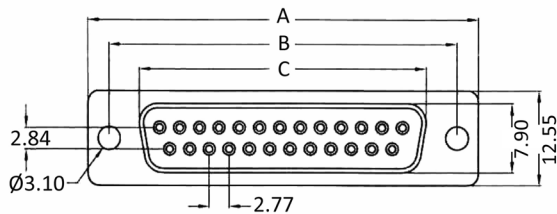
Betriebsstrom (Nom.): 1 A
 Betriebstemperatur: -40°C bis 70°C
 Isolationswiderstand (Min.): 500 MΩ
 Kontaktwiderstand (Max.): 30 mΩ
 Spannungsfestigkeit: 500 Vac

MATERIAL:

Material (Gehäuse): Stahl, vorne vernickelt und hinten verzinkt
 Isolator vorne: PBT schwarz
 Isolator hinten: PA 66 schwarz
 Brennbarkeitsklasse: UL 94 V-0

VERARBEITUNG:

Anschluss: Crimp
 Verpackungsart: Kunststoffschale



Abmessungen

Polzahl:	A:	B:	C:
9	30,85	25	16,4
15	39,25	33,35	24,7
25	53,1	47,04	38,52
37	69,4	63,5	54,85

Bestell-Information

[KLICK ZUM SHOP](#)

Bezeichnung:	Polzahl:	Version:
BU	#	CR
D-Sub Buchsengehäuse	9: 9 pol	Crimpschluss
	15: 15 pol	
	25: 25 pol	
	37: 37 pol	

TECHNISCHE DATEN:

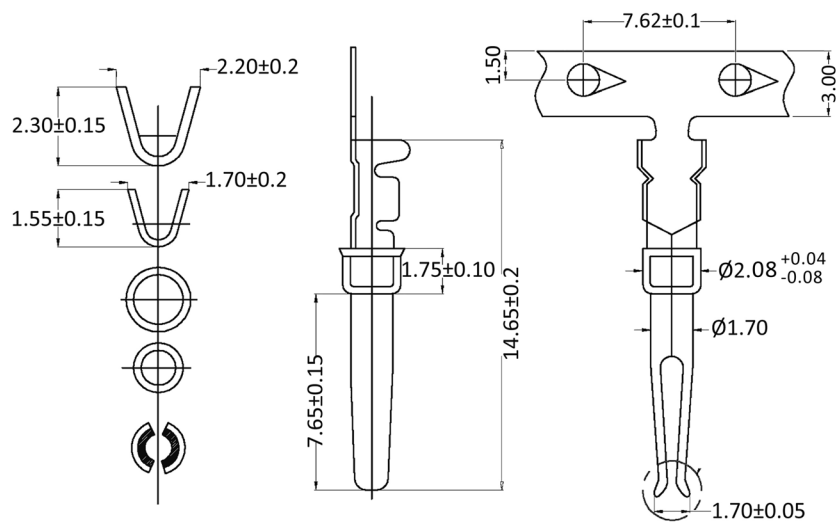
Betriebsstrom (Nom.):	1 A
Betriebstemperatur:	-40°C bis 70°C
Kontaktwiderstand (Max.):	30 mΩ
Spannungsfestigkeit:	500 Vac
AWG (Max.):	AWG 24
AWG (Min.):	AWG 28
Kabeldurchmesser (Max.):	1,5 mm
Lebensdauer in Steckzyklen (Min.):	200

MATERIAL:

Material Steckbereich: Messing, 0,6 μ" Gold über 60 μ" Nickel

VERARBEITUNG:

Verpackungsart: Rolle ab 10K, sonst Gurtabschnitt



Bestell-Information

[KLICK ZUM SHOP](#)

Bezeichnung:

CKB

Verpackungseinheit:

#

Buchsenkontakte crimp

/100: 100 Stück Gurtabschnitt

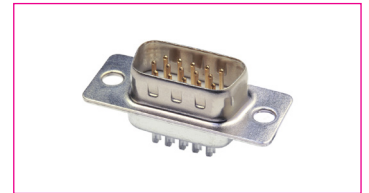
/10K: Rolle mit 10.000 Stück

TECHNISCHE DATEN:

Betriebsstrom (Nom.): 1 A
 Betriebstemperatur: -40°C bis 70°C
 Isolationswiderstand (Min.): 500 MΩ
 Kontaktwiderstand (Max.): 30 mΩ
 Spannungsfestigkeit: 500 Vac

MATERIAL:

Material (Anschluss): Messing, verzinkt
 Material (Gehäuse): Stahl, vorne vernickelt und hinten verzinkt
 Brennbarkeitsklasse: UL 94 V-0
 Material (Isolation): PBT
 Material (Steckbereich): Messing, vergoldet

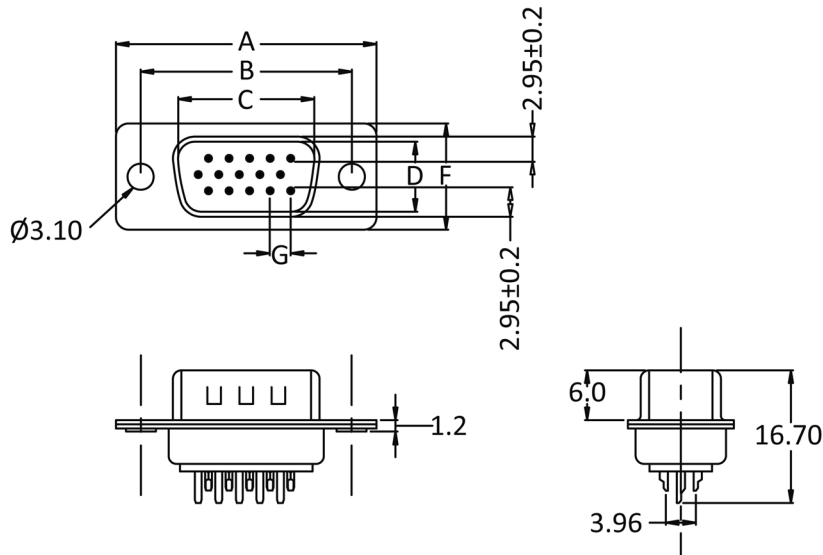


VERARBEITUNG:

Verpackungsart: Kunststoffschale

TOLERANZ:

.X: ± 0,20
 .XX: ± 0,10



Abmessungen

Polzahl:	A:	B:	C:	D:	F:	G:
15	30,85	25	16,92	8,3	12,55	2,29
26	39,25	33,35	25,25	8,3	12,55	2,29
44	53,1	47,04	38,96	8,3	12,55	2,29
62	69,4	63,5	55,42	8,3	12,55	2,41

Bestell-Information

[KLICK ZUM SHOP](#)

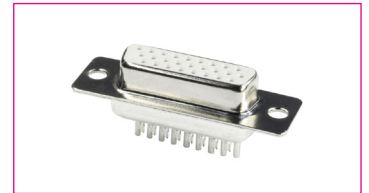
Bezeichnung:	Polzahl:	Version:
ST	#	HD
D-Sub High Density Stiftleiste mit Lötkelchen	15: 15 pol	High Density
	26: 26 pol	
	44: 44 pol	
	62: 62 pol	

TECHNISCHE DATEN:

Betriebsstrom (Nom.): 1 A
 Betriebstemperatur: -40°C bis 70°C
 Isolationswiderstand (Min.): 500 MΩ
 Kontaktwiderstand (Max.): 30 mΩ
 Spannungsfestigkeit: 500 Vac

MATERIAL:

Material (Anschluss): Messing, verzinkt
 Material (Gehäuse): Stahl, vorne vernickelt und hinten verzinkt
 Brennbarkeitsklasse: UL 94 V-0
 Material (Isolation): PBT
 Material (Steckbereich): Messing, vergoldet

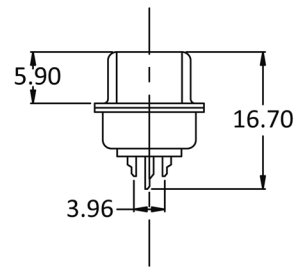
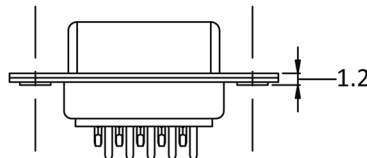
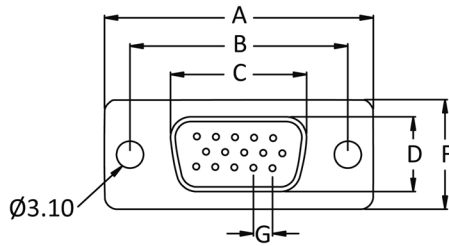


VERARBEITUNG:

Verpackungsart: Kunststoffschale

TOLERANZ:

.X: ± 0,20
 .XX: ± 0,10



Abmessungen

Polzahl:	A:	B:	C:	D:	F:	G:
15	30,85	25	16,4	7,95	12,55	2,29
26	39,25	33,35	24,7	7,95	12,55	2,29
44	53,1	47,04	38,52	7,95	12,55	2,29
62	69,4	63,5	54,82	7,95	12,55	2,41

Bestell-Information

[KLICK ZUM SHOP](#)

Bezeichnung:	Polzahl:	Version:
BU	#	HD
D-Sub High Density Buchsenleiste mit Lötkelchen	15: 15 pol	High Density
	26: 26 pol	
	44: 44 pol	
	62: 62 pol	

TECHNISCHE DATEN:

Betriebsstrom (Nom.):	3 A
Betriebstemperatur:	-55°C bis 105°C
Isolationswiderstand (Min.):	1000 MΩ
Kontaktwiderstand (Max.):	13 mΩ
Spannungsfestigkeit:	500 Vac

MATERIAL:

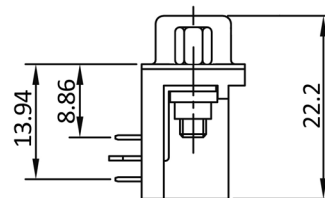
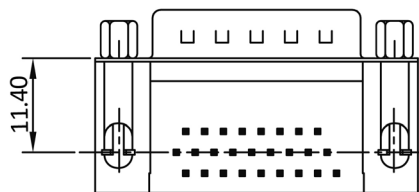
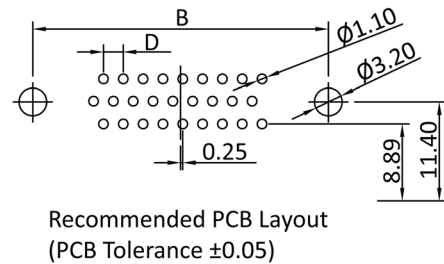
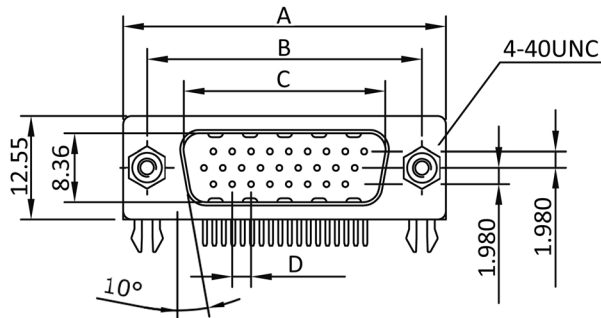
Material (Anschluss):	Kupferlegierung, verzinkt
Material (Gehäuse):	Stahl, vernickelt
Brennbarkeitsklasse:	UL 94 V-0
Material (Isolation):	PBT
Material (Steckbereich):	Kupferlegierung, vergoldet

VERARBEITUNG:

Lötverfahren:	Wellenlöten
Verpackungsart:	Kunststoffschale

TOLERANZ:

.X:	± 0,25
.XX:	± 0,20



Abmessungen

Polzahl:	A:	B:	C:	D:
15	30,81	24,99	16,92	2,29
26	39,14	33,32	25,25	2,29
44	53,04	47,04	38,96	2,29

Bestell-Information

[KLICK ZUM SHOP](#)

Bezeichnung: ST	Polzahl: #	Version: HDW
D-Sub High Density Stiftleiste mit Lötpins	15: 15 pol 26: 26 pol 44: 44 pol	High Density gewinkelt

TECHNISCHE DATEN:

Betriebsstrom (Nom.): 3 A
 Betriebstemperatur: -55°C bis 105°C
 Isolationswiderstand (Min.): 1000 MΩ
 Kontaktwiderstand (Max.): 13 mΩ
 Spannungsfestigkeit: 500 Vac

MATERIAL:

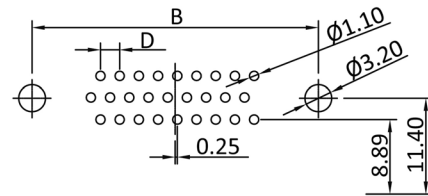
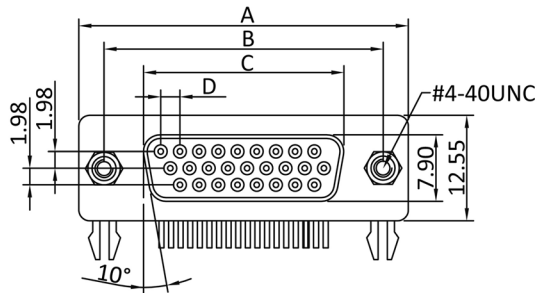
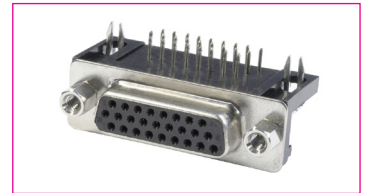
Material (Anschluss): Kupferlegierung, verzinkt
 Material (Gehäuse): Stahl, vernickelt
 Brennbarkeitsklasse: UL 94 V-0
 Material (Isolation): PBT
 Material (Steckbereich): Kupferlegierung, vergoldet

VERARBEITUNG:

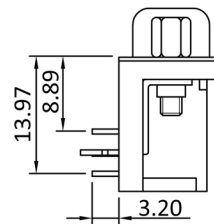
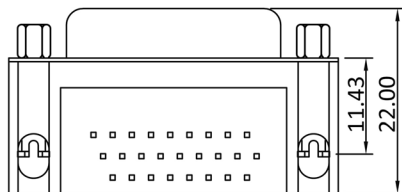
Lötverfahren: Wellenlöten
 Verpackungsart: Kunststoffschale

TOLERANZ:

.X: ± 0,25
 .XX: ± 0,20



Recommended PCB Layout
 (PCB Tolerance ±0.05)



Abmessungen

Polzahl:	A:	B:	C:	D:
15	30,81	24,99	16,33	2,29
26	39,14	33,32	24,66	2,29
44	53,04	47,04	38,38	2,29

Bestell-Information

[KLICK ZUM SHOP](#)

Bezeichnung: BU	Polzahl: #	Version: HDW
D-Sub High Density Buchsenleiste mit Lötpins	15: 15 pol 26: 26 pol 44: 44 pol	High Density gewinkelt

TECHNISCHE DATEN:

Betriebsstrom (Nom.):	3 A
Betriebstemperatur:	-55°C bis 105°C
Isolationswiderstand (Min.):	1000 MΩ
Kontaktwiderstand (Max.):	13 mΩ
Spannungsfestigkeit:	500 Vac

MATERIAL:

Material (Anschluss):	Kupferlegierung, verzinkt
Material (Gehäuse):	Stahl, vernickelt
Brennbarkeitsklasse:	UL 94 V-0
Material (Isolation):	PBT
Material (Steckbereich):	Kupferlegierung, vergoldet

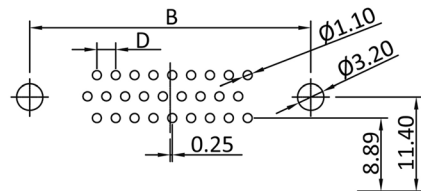
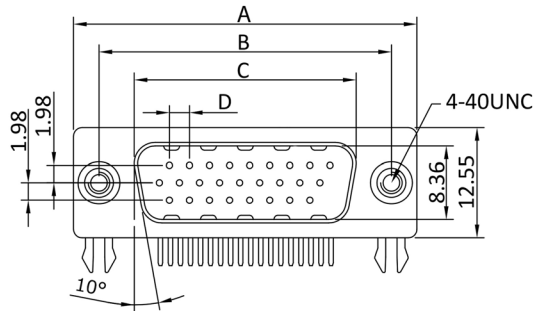


VERARBEITUNG:

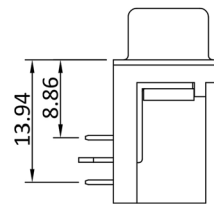
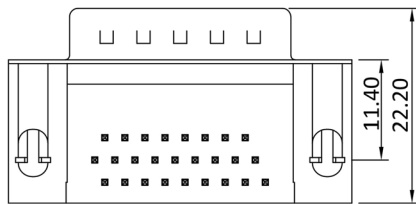
Lötverfahren:	Wellenlöten
Verpackungsart:	Kunststoffschale

TOLERANZ:

.X:	± 0,25
.XX:	± 0,20



Recommended PCB Layout
(PCB Tolerance ±0.05)



Abmessungen

Polzahl:	A:	B:	C:	D:
15	30,81	24,99	16,92	2,29
26	39,14	33,32	25,25	2,29
44	53,04	47,04	38,96	2,29

Bestell-Information

[KLICK ZUM SHOP](#)

Bezeichnung:	Polzahl:	Version:	Befestigung:
ST	#	HDW	G
D-Sub High Density Stiftleiste mit Lötpins	15: 15 pol 26: 26 pol 44: 44 pol	High Density gewinkelt	Gewindelöcher UNC4-40

TECHNISCHE DATEN:

Betriebsstrom (Nom.):	3 A
Betriebstemperatur:	-55°C bis 105°C
Isolationswiderstand (Min.):	1000 MΩ
Kontaktwiderstand (Max.):	13 mΩ
Spannungsfestigkeit:	500 Vac

MATERIAL:

Material (Anschluss):	Kupferlegierung, verzinkt
Material (Gehäuse):	Stahl, vernickelt
Brennbarkeitsklasse:	UL 94 V-0
Material (Isolation):	PBT
Material (Steckbereich):	Kupferlegierung, vergoldet

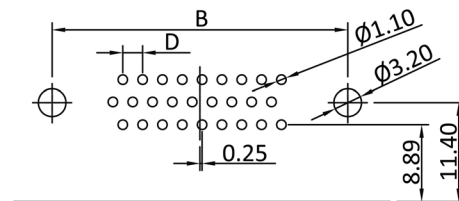
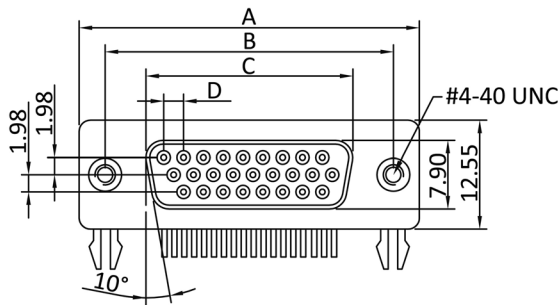


VERARBEITUNG:

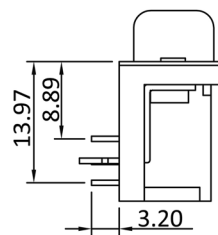
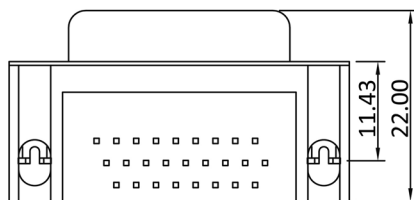
Lötverfahren:	Wellenlöten
Verpackungsart:	Kunststoffschale

TOLERANZ:

.X:	± 0,25
.XX:	± 0,20



Recommended PCB Layout
(PCB Tolerance ±0.05)



Abmessungen

Polzahl:	D:	A:	B:	C:
15	2,29	30,81	24,99	16,33
26	2,29	39,14	33,32	24,66
44	2,29	53,04	47,04	38,38

Bestell-Information

[KLICK ZUM SHOP](#)

Bezeichnung: BU	Polzahl: #	Version: HDW	/	Befestigung: G
D-Sub High Density Buchsenleiste mit Lötpins	15: 15 pol 26: 26 pol 44: 44 pol	High Density gewinkelt		Gewindelöcher UNC4-40

TECHNISCHE DATEN:

Betriebsstrom (Nom.):	1 A
Betriebstemperatur:	-25°C bis 85°C
Isolationswiderstand (Min.):	1000 MΩ
Kontaktwiderstand (Max.):	15 mΩ
Spannungsfestigkeit:	500 Vac

MATERIAL:

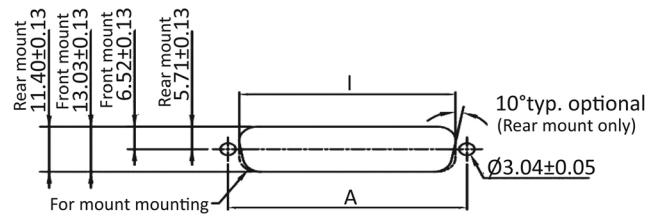
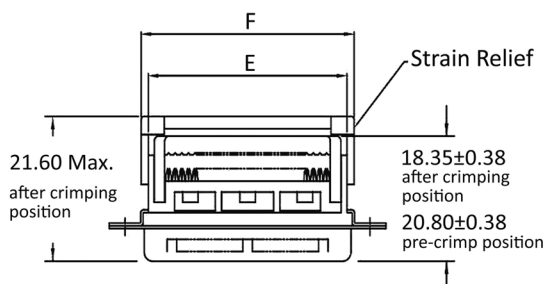
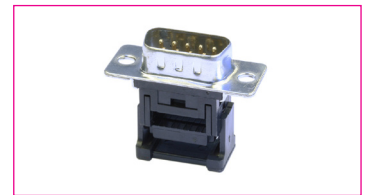
Material (Gehäuse):	Stahl, verzinkt
Brennbarkeitsklasse:	UL 94 V-0
Material (Isolation):	PBT
Material (Steckbereich):	Messing, vergoldet

VERARBEITUNG:

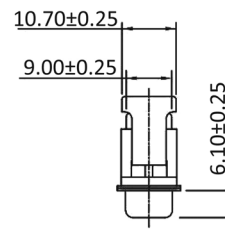
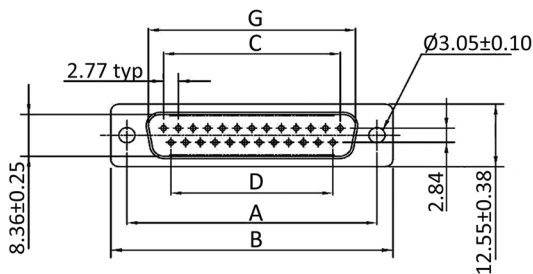
Anschluss:	Schneidklemm
Verpackungsart:	Kunststoffschale

TOLERANZ:

.X:	± 0,38
.XX:	± 0,25



Recommended panel cutout dimensions



Abmessungen

Polzahl:	A:	B:	C:	D:	E:	F:	G:	I Frontseite:	I Rückseite:
9	24,99	30,8	11,08	8,31	16,1	18,6	16,92	22,2	20,47
15	33,32	39,1	19,39	16,62	24	26,5	25,25	30,53	28,8
25	47,04	53,09	33,24	30,47	38,14	40,9	38,96	44,27	42,52
37	63,5	69,4	49,86	47,09	54,6	57,1	55,45	60,73	59,08

Bestell-Information

[KLICK ZUM SHOP](#)

Bezeichnung:	Polzahl:	Kontaktbeschichtung:	Gehäuse:	/	Befestigung:	Isolatorfarbe:
ST	#	S	K	/	F	
D-Sub Stiftleiste schneidklemm	9: 9 pol 15: 15 pol 25: 25 pol 37: 37 pol	Selektiv vergoldet	Metallgehäuse mit Kunststoffzugentlastung		Befestigungsloch	schwarz

TECHNISCHE DATEN:

Betriebsstrom (Nom.): 1 A
 Betriebstemperatur: -25°C bis 85°C
 Isolationswiderstand (Min.): 1000 MΩ
 Kontaktwiderstand (Max.): 15 mΩ
 Spannungsfestigkeit: 500 Vac

MATERIAL:

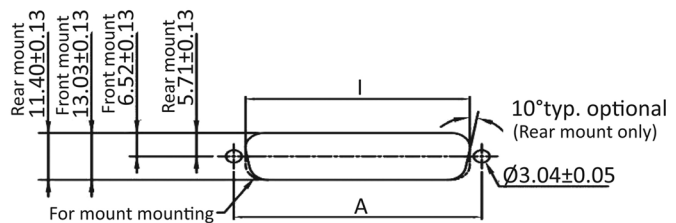
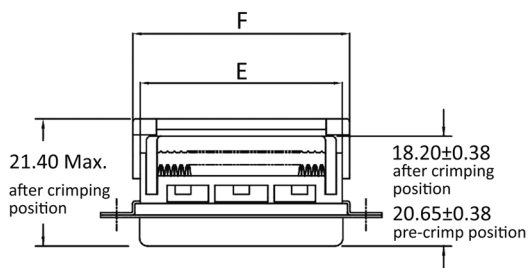
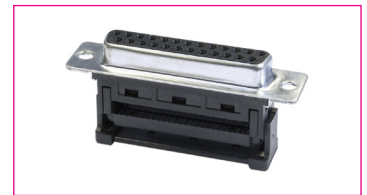
Material (Gehäuse): Stahl, verzinkt
 Brennbarkeitsklasse: UL 94 V-0
 Material (Isolation): PBT
 Material (Steckbereich): Messing, vergoldet

VERARBEITUNG:

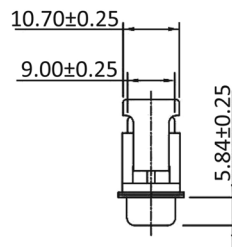
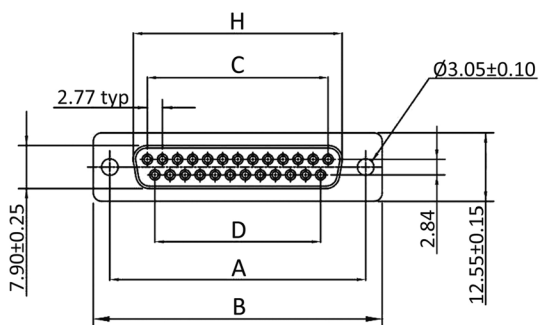
Anschluss: Schneidklemm
 Verpackungsart: Kunststoffschale

TOLERANZ:

.X: ± 0,38
 .XX: ± 0,25



Recommended panel cutout dimensions



Abmessungen

Polzahl:	A:	B:	C:	D:	E:	F:	H:	I Frontseite:	I Rückseite:
9	24,99	30,8	11,08	8,31	16,1	18,6	16,33	22,2	20,47
15	33,32	39,1	19,39	16,62	24	26,6	24,66	30,53	28,8
25	47,04	53,09	33,24	30,47	38,14	40,9	38,38	44,27	42,52
37	63,5	69,4	49,86	47,09	54,6	57,1	54,84	60,73	59,08

Bestell-Information

[KLICK ZUM SHOP](#)

Bezeichnung:	Polzahl:	Kontaktbeschichtung:	Gehäuse:	/	Befestigung:	Isolatorfarbe:
BU	#	S	K	/	F	
D-Sub Buchsenleiste schneidklemm	9: 9 pol 15: 15 pol 25: 25 pol 37: 37 pol	Selektiv vergoldet	Metallgehäuse mit Kunststoffzugentlastung		Befestigungsloch	schwarz

TECHNISCHE DATEN:

Betriebsstrom (Nom.):	1 A
Betriebstemperatur:	-55°C bis 105°C
Isolationswiderstand (Min.):	1000 MΩ
Kontaktwiderstand (Max.):	15 mΩ
Spannungsfestigkeit:	500 Vac

MATERIAL:

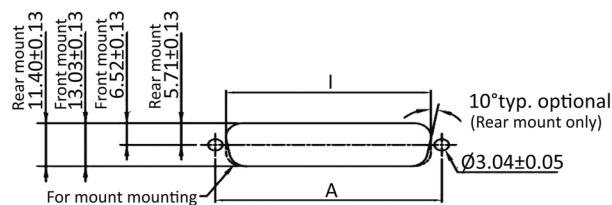
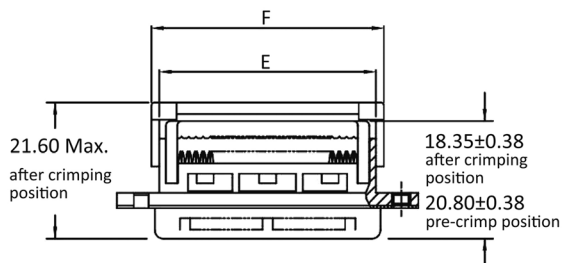
Material (Gehäuse):	Stahl, verzinkt
Brennbarkeitsklasse:	UL 94 V-0
Material (Isolation):	PBT
Material (Steckbereich):	Messing, vergoldet

VERARBEITUNG:

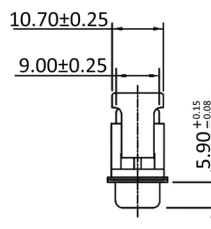
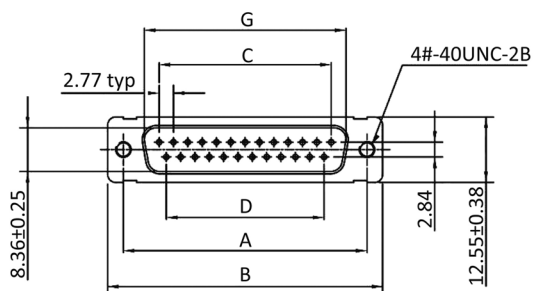
Anschluss:	Schneidklemm
Verpackungsart:	Kunststoffschale

TOLERANZ:

.X:	± 0,38
.XX:	± 0,25



Recommended panel cutout dimensions



Abmessungen

Polzahl:	A:	B:	C:	D:	E:	F:	G:	I Frontseite:	I Rückseite:
9	24,99	30,8	11,08	8,31	16,1	18,6	16,92	22,2	20,47
15	33,32	39,1	19,39	16,62	24	26,5	25,25	30,53	28,8
25	47,04	53,09	33,24	30,47	38,14	40,9	38,96	44,27	42,52

Bestell-Information

[KLICK ZUM SHOP](#)

Bezeichnung:	Polzahl:	Kontaktbeschichtung:	Gehäuse:	/	Befestigung:	Isolatorfarbe:
ST	#	S	K		FG	
D-Sub Stiftleiste schneidklemm	9: 9 pol 15: 15 pol 25: 25 pol	Selektiv vergoldet	Metallgehäuse mit Kunststoffzugentlastung		Gewinde UNC4-40	schwarz

TECHNISCHE DATEN:

Betriebsstrom (Nom.):	1 A
Betriebstemperatur:	-55°C bis 105°C
Isolationswiderstand (Min.):	1000 MΩ
Kontaktwiderstand (Max.):	15 mΩ
Spannungsfestigkeit:	500 Vac

MATERIAL:

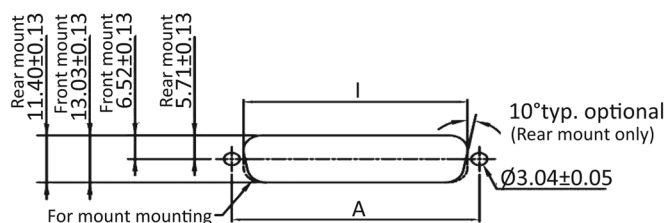
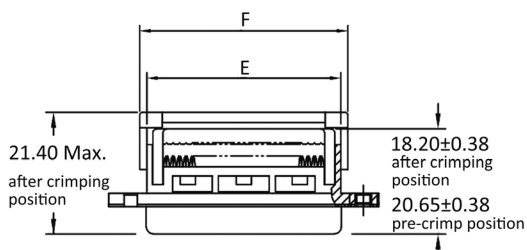
Material (Gehäuse):	Stahl, verzinkt
Brennbarkeitsklasse:	UL 94 V-0
Material (Isolation):	PBT
Material (Steckbereich):	Messing, vergoldet

VERARBEITUNG:

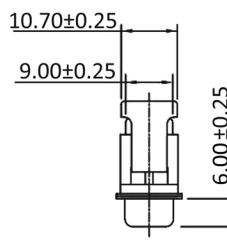
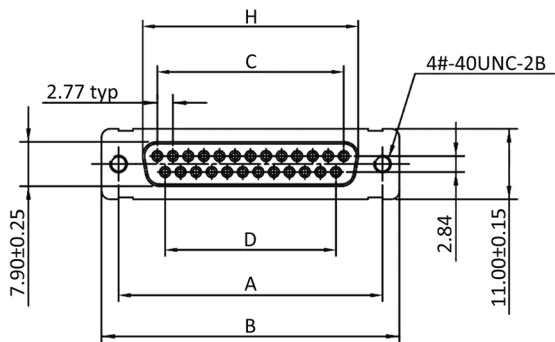
Anschluss:	Schneidklemm
Verpackungsart:	Kunststoffschale

TOLERANZ:

.X:	± 0,38
.XX:	± 0,25



Recommended panel cutout dimensions



Abmessungen

Polzahl:	A:	B:	C:	D:	E:	F:	H:	I Frontseite:	I Rückseite:
9	24,99	30,8	11,08	8,31	16,1	18,6	16,33	22,2	20,47
15	33,32	39,1	19,39	16,62	24	26,5	24,66	30,53	28,8
25	47,04	53,09	33,24	30,47	38,14	40,9	38,38	44,27	42,52
37	63,5	69,4	49,86	47,09	54,6	57,1	54,84	60,73	59,09

Bestell-Information

[KLICK ZUM SHOP](#)

Bezeichnung:	Polzahl:	Kontaktbeschichtung:	Gehäuse:	Befestigung:	Isolatorfarbe:
BU	#	S	K	FG	
D-Sub Buchsenleiste schneidklemm	9: 9 pol 15: 15 pol 25: 25 pol 37: 37 pol	Selektiv vergoldet	Metallgehäuse mit Kunststoffzugentlastung	Gewinde UNC4-40	schwarz

TECHNISCHE DATEN:

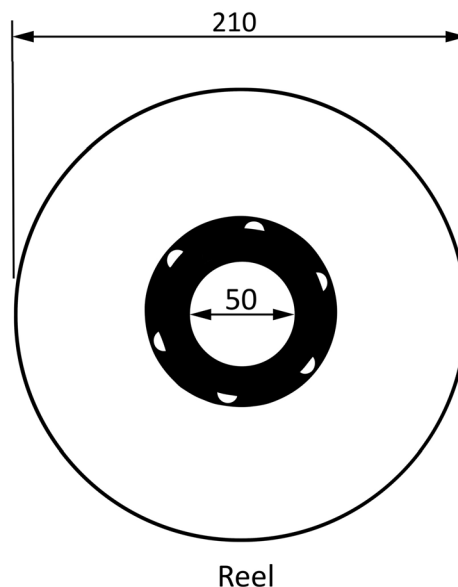
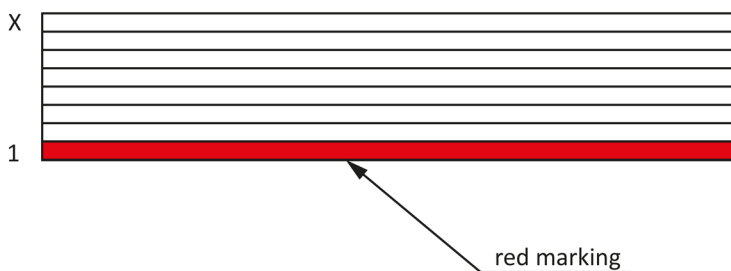
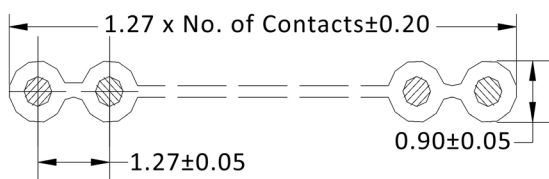
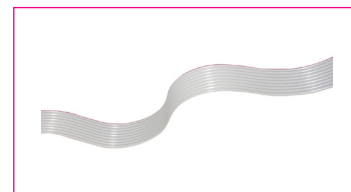
Betriebsspannung (Nom.): 300 V
 Betriebstemperatur: -20°C bis 105°C
 Spannungsfestigkeit: 2.000 Vac
 Betriebsstrom (Max.): 480 mA bei 300 V
 Ausführung: UL zertifiziert UL-Style 2651
 Hinweis: schwer entflammbar nach UL758

MATERIAL:

Material (Leiter): Kupfer, verzinkt
 Material (Mantel): PVC

VERARBEITUNG:

Verpackungsart: Ring
 Verpackungseinheit: 30,5 m
 Hinweis: Andere Aufmachungen auf Anfrage



Bestell-Information

[KLICK ZUM SHOP](#)

Bezeichnung:	Polzahl:	Farbe:
28AWG	#	GR
Flachbandkabel 28AWG	4: 4 polig	grau
	6: 6 polig	
	8: 8 polig	
	9: 9 polig	
	10: 10 polig	
	14: 14 polig	
	16: 16 polig	
	20: 20 polig	
	25: 25 polig	
	26: 26 polig	
	34: 34 polig	
	37: 37 polig	
	40: 40 polig	
	50: 50 polig	
	60: 60 polig	
	64: 64 polig	

TECHNISCHE DATEN:

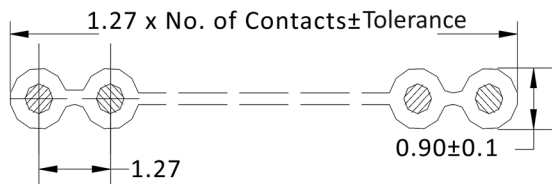
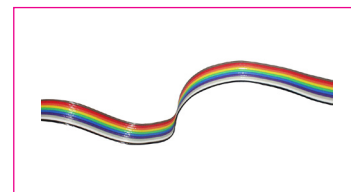
Betriebsspannung (Nom.): 300 V
 Betriebstemperatur: -30°C bis 105°C
 Spannungsfestigkeit: 2.000 V
 Ausführung: UL zertifiziert
 Impedanz: 100 Ω

MATERIAL:

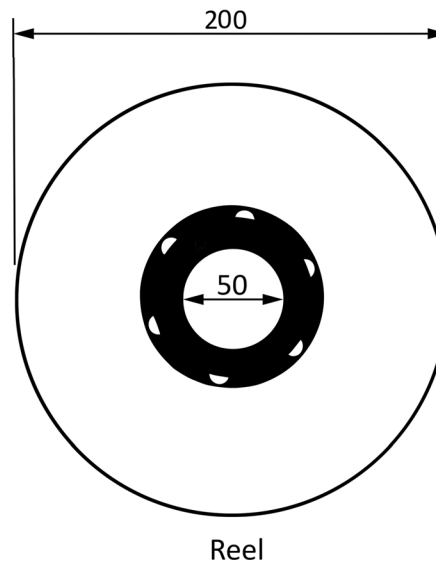
Material (Leiter): Kupfer, verzinkt
 Material (Mantel): PVC

VERARBEITUNG:

Verpackungsart: Ring



No. of Cores: 10-30 30-64
 Tolerance: ±0.30 ±0.40

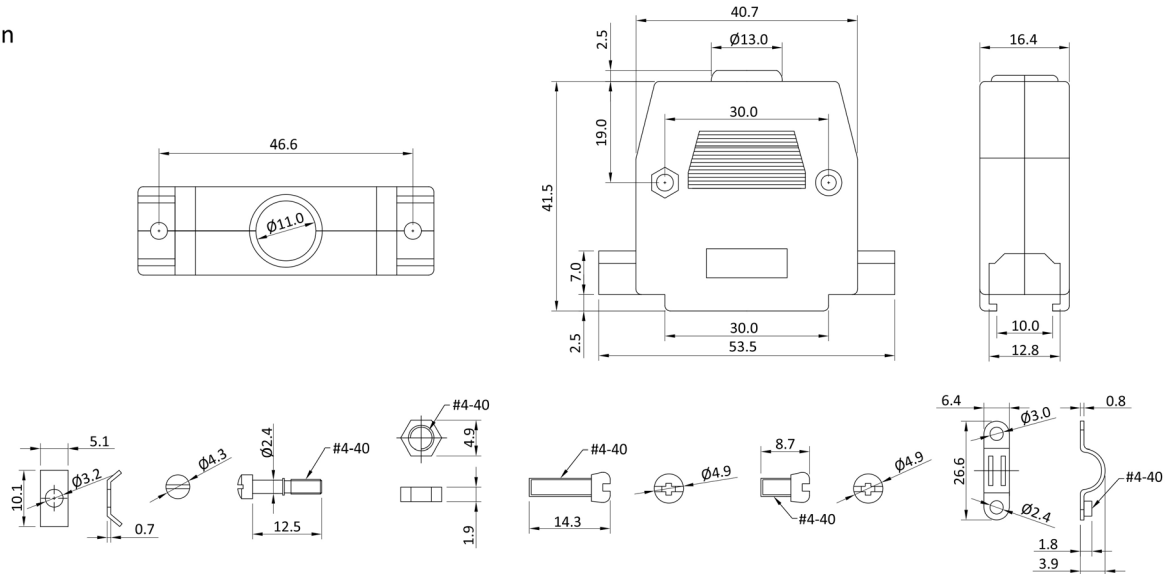


Bestell-Information

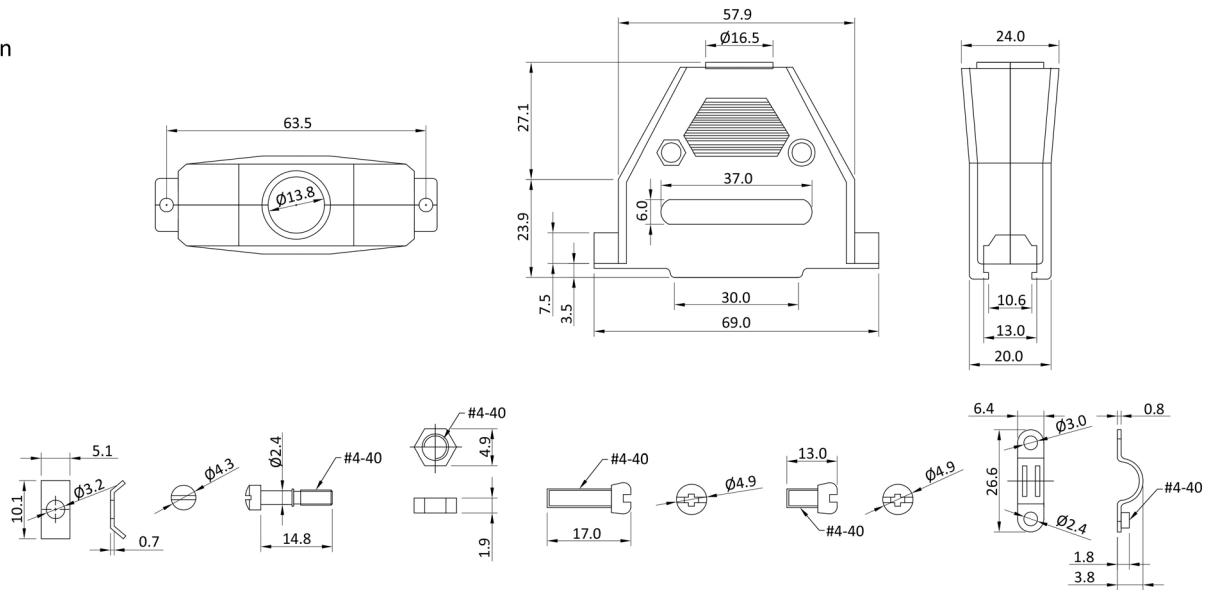
[KLICK ZUM SHOP](#)

Bezeichnung:	Polzahl:	Farbe:
28AWG	#	F
Flachbandkabel 28AWG	10: 10 polig	mehrfarbig
	14: 14 polig	
	16: 16 polig	
	20: 20 polig	
	25: 25 polig	
	26: 26 polig	
	34: 34 polig	
	40: 40 polig	
	50: 50 polig	
	64: 64 polig	

25 pin



37 pin



Bestell-Information

[KLICK ZUM SHOP](#)

Bezeichnung:

PH

Posthaube mit Schraubverschluss

Polzahl:

#

- 9: 9 polig
- 15: 15 polig
- 25: 25 polig
- 37: 37 polig

Farbe:

grau

MATERIAL:

Material (Gehäuse):
Material (Schraube):

ABS (UL94HB)
Stahl, verchromt

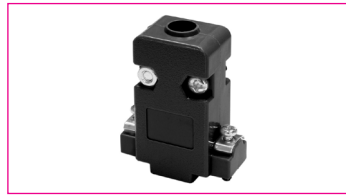
VERARBEITUNG:

Verpackungsart:

Schüttware

TOLERANZ:

.X: ± 0,38
.XX: ± 0,25



PH9SW

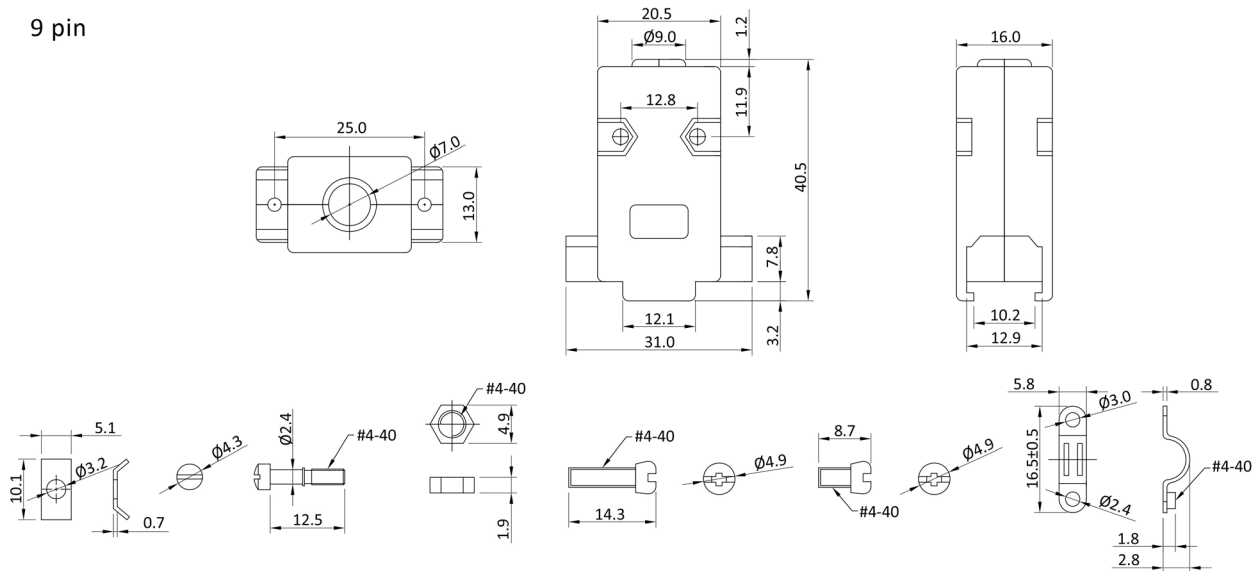


PH15SW

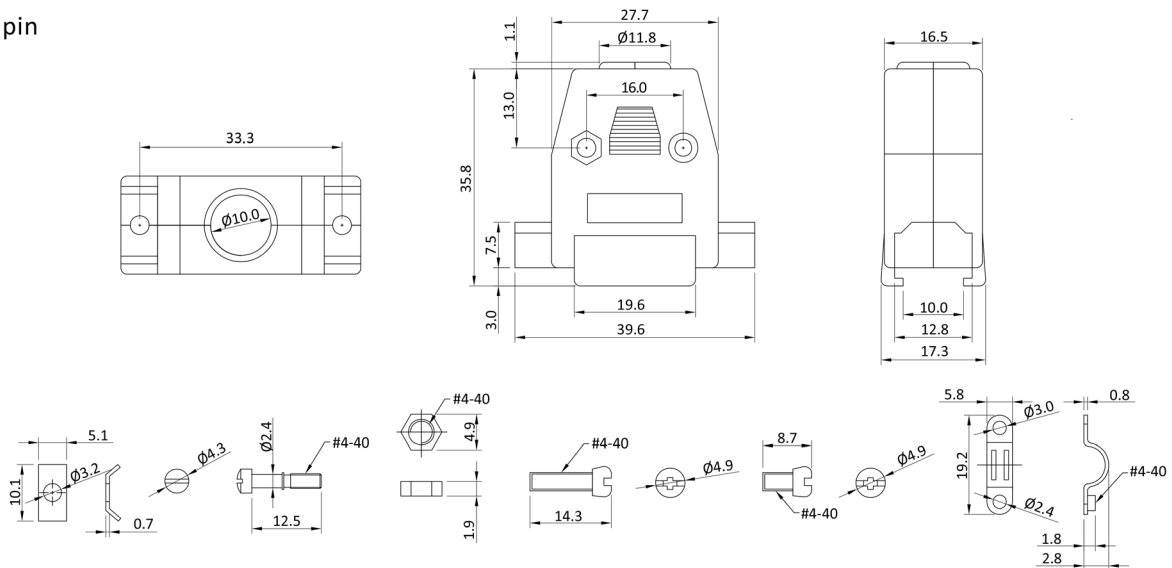


PH25SW

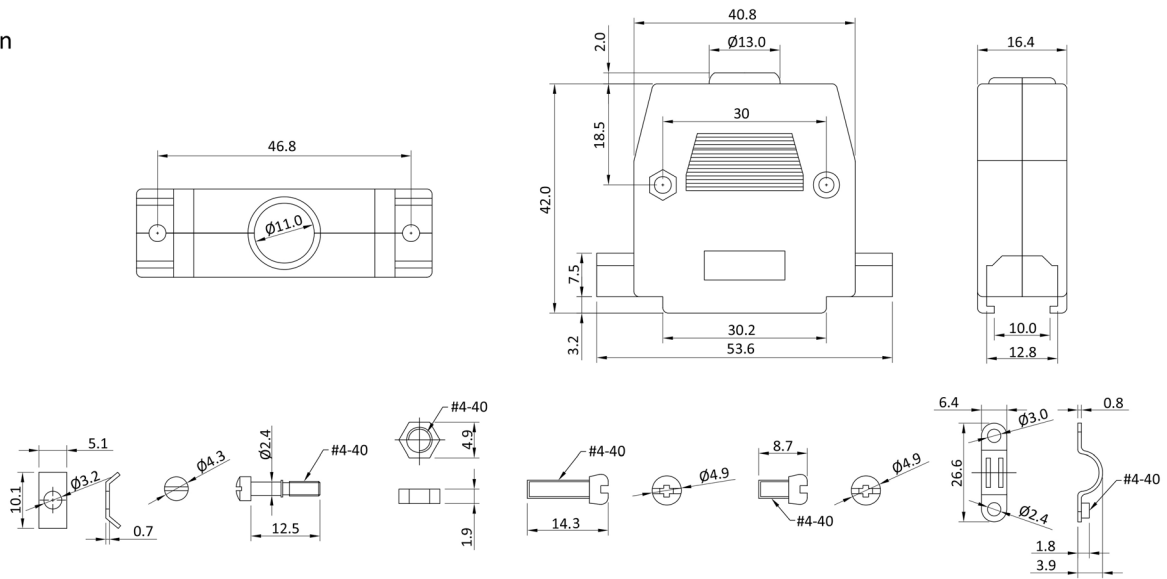
9 pin



15 pin



25 pin



Bestell-Information

[KLICK ZUM SHOP](#)

Bezeichnung:

Polzahl:

Farbe:

PH

#

SW

Posthaube mit Schraubverschluss

9: 9 polig
15: 15 polig
25: 25 polig

schwarz

MATERIAL:

Material (Gehäuse): Kunststoff

VERARBEITUNG:

Verpackungsart: Schüttware

TOLERANZ:

.X: ± 0,38

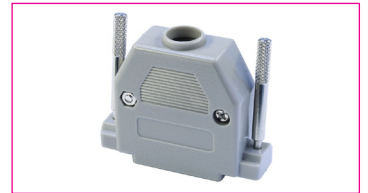
.XX: ± 0,25



PH9L

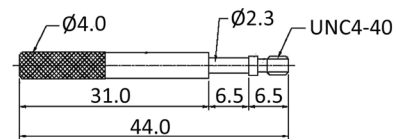
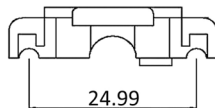
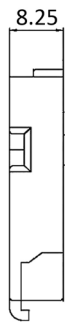
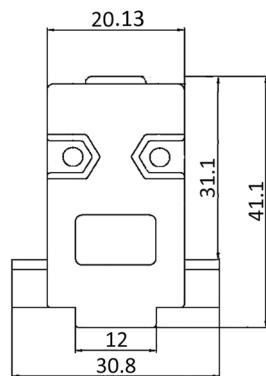


PH15L

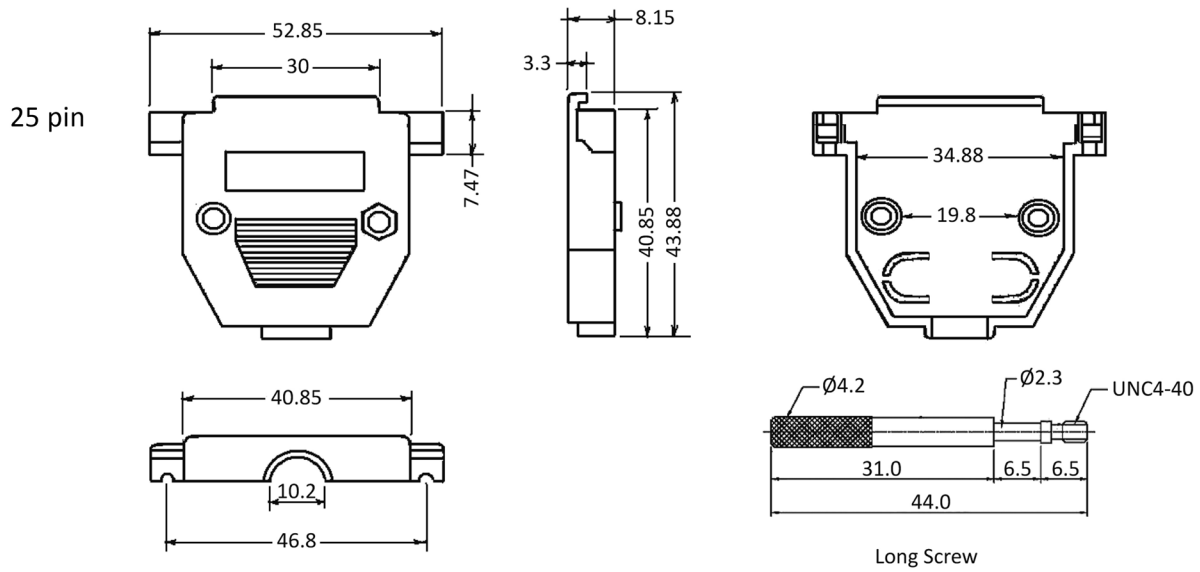
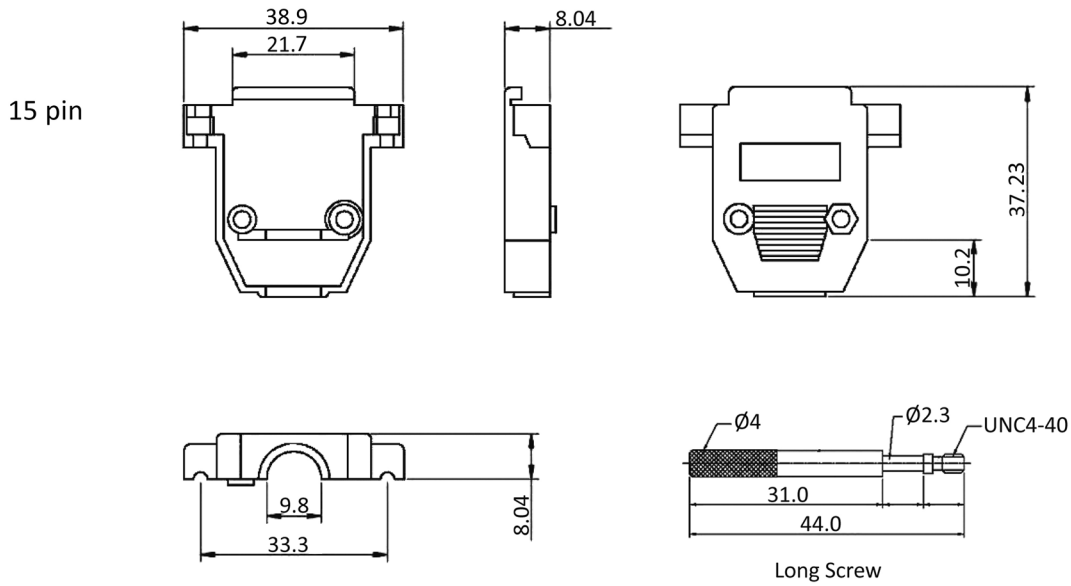


PH25L

9 pin



Long Screw



Bestell-Information

[KLICK ZUM SHOP](#)

Bezeichnung:	Polzahl:	Version:	Farbe:
PH	#	L	
Posthaube mit Schraubverschluss	9: 9 polig 15: 15 polig 25: 25 polig	lange Rändelschrauben	grau

MATERIAL:

Material (Gehäuse): Kunststoff

VERARBEITUNG:

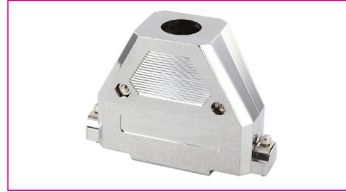
Verpackungsart: Schüttware



PH9M



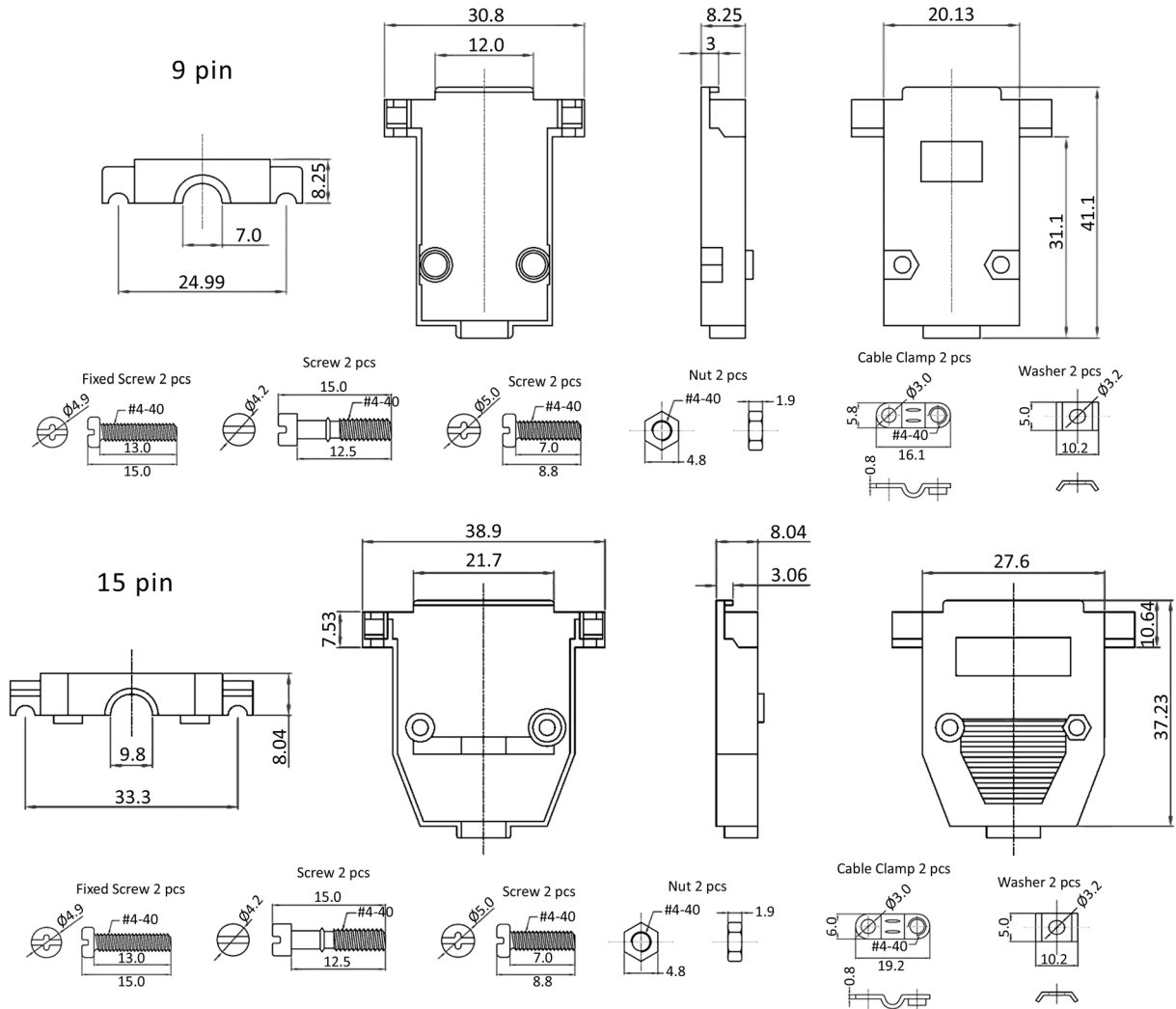
PH15M

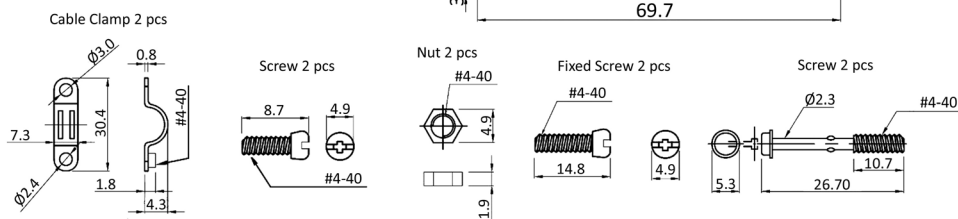
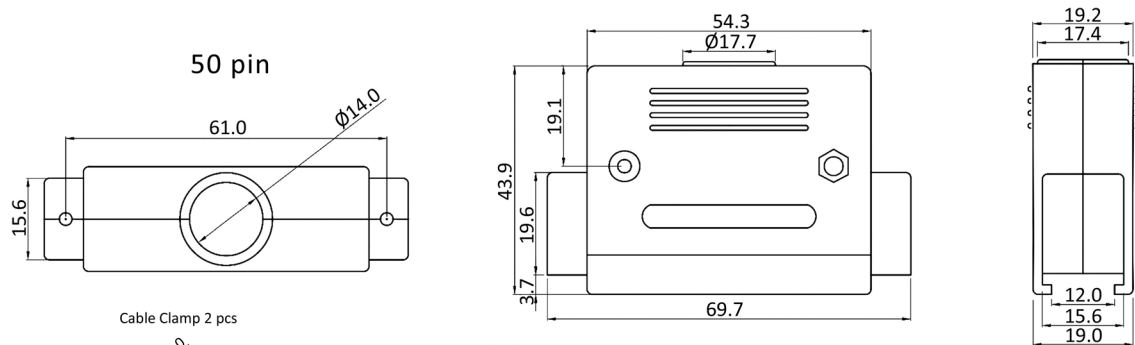
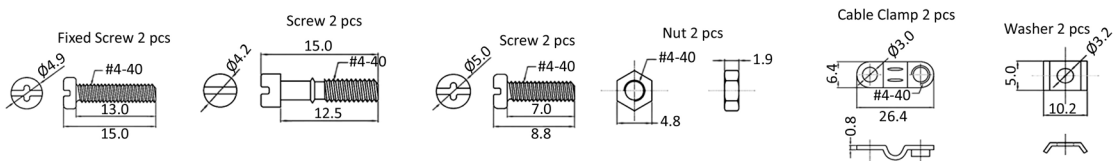
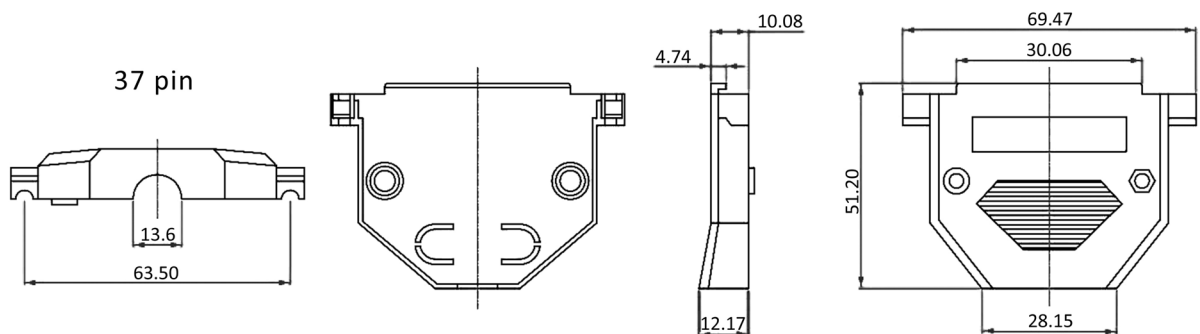
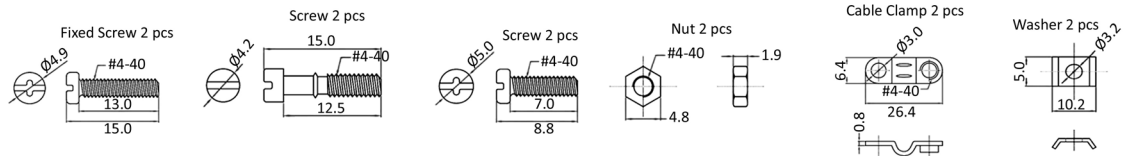
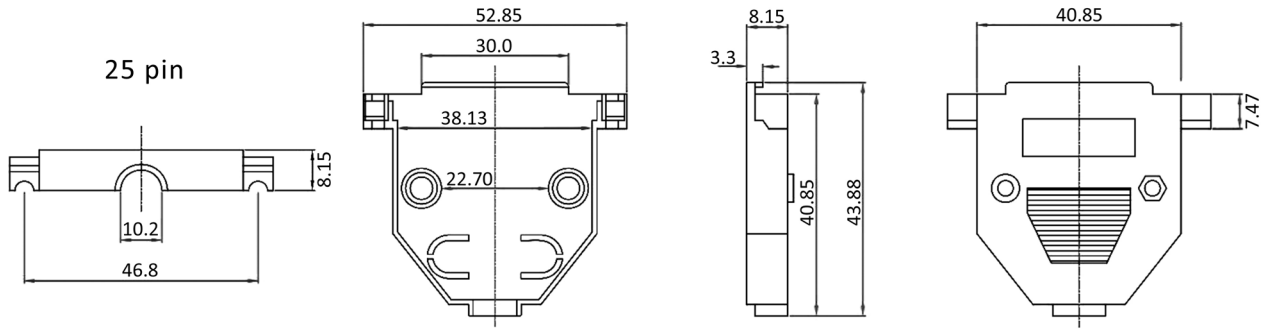


PH37M



PH50M





Bestell-Information

[KLICK ZUM SHOP](#)

Bezeichnung:

Polzahl:

Farbe:

PH

#

M

Posthaube mit Schraubverschluss

metallisiert

9: 9 polig

15: 15 polig

25: 25 polig

37: 37 polig

50: 50 polig

MATERIAL:

Material (Gehäuse): Kunststoff

VERARBEITUNG:

Verpackungsart: Schüttware

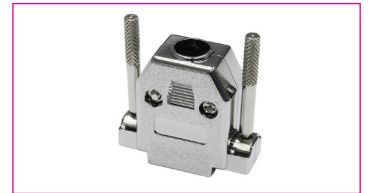
TOLERANZ:

.X: ± 0,38

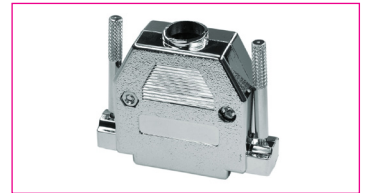
.XX: ± 0,25



PH9LM

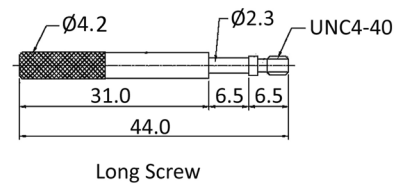
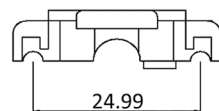
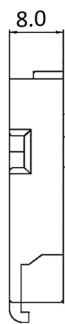
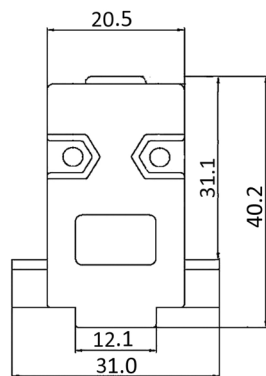


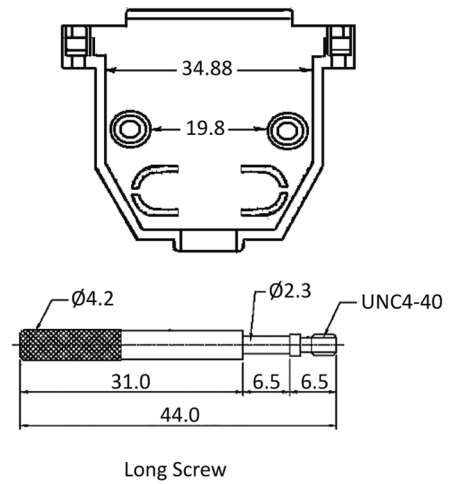
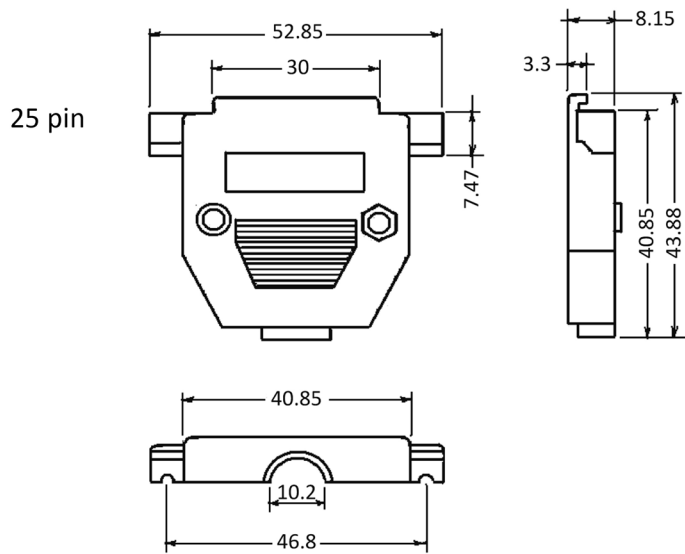
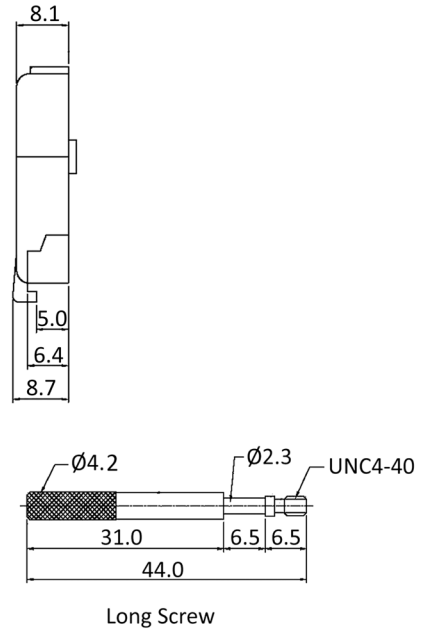
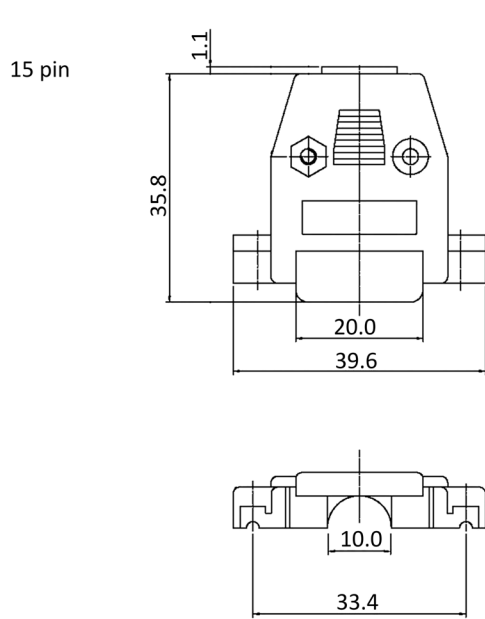
PH15LM



PH25LM

9 pin





Bestell-Information

[KLICK ZUM SHOP](#)

Bezeichnung:	Polzahl:	Version:	Farbe:
PH	#	L	M
Posthaube mit Schraubverschluss	9: 9 polig 15: 15 polig 25: 25 polig	lange Rändelschrauben	metallisiert

MATERIAL:

Material (Gehäuse):

Kunststoff

VERARBEITUNG:

Verpackungsart:

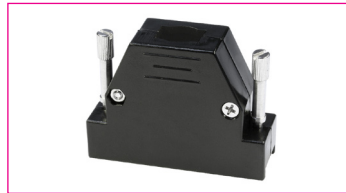
Schüttware



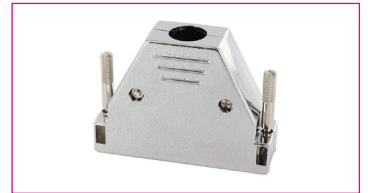
PH9LS



PH15LS

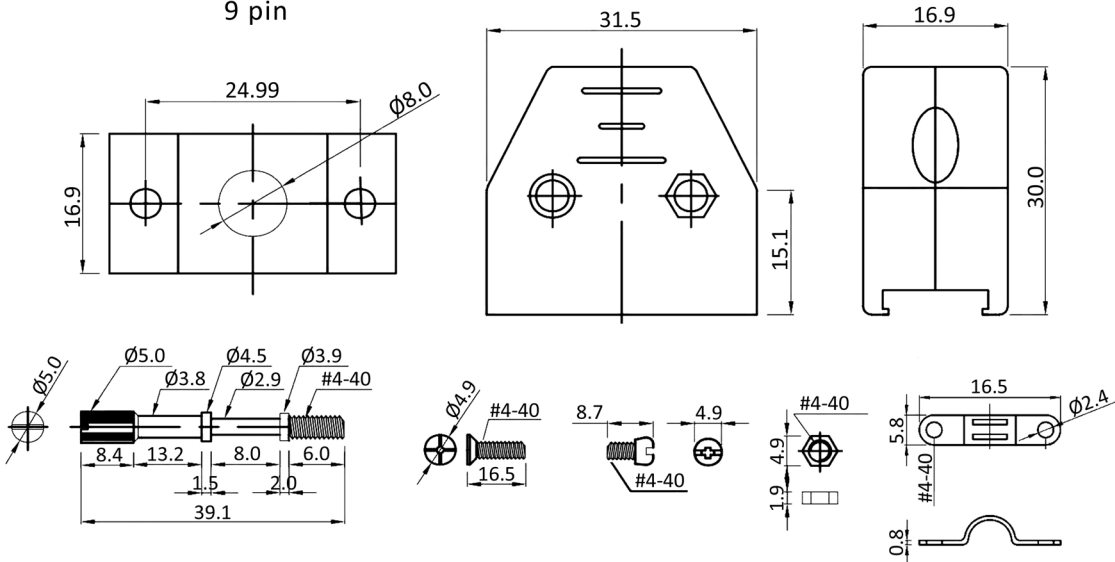


PH25LS

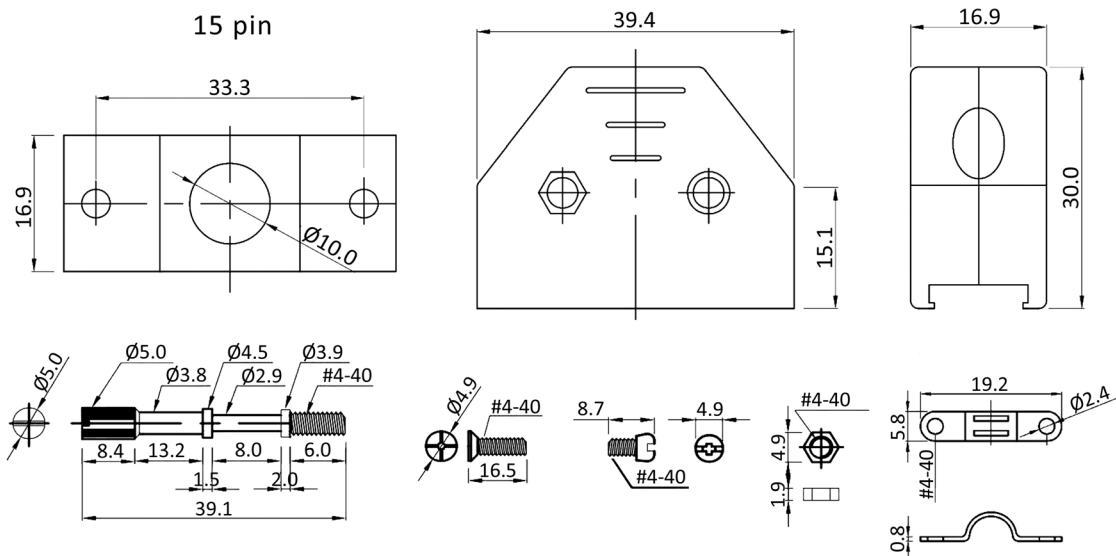


PH37LMS

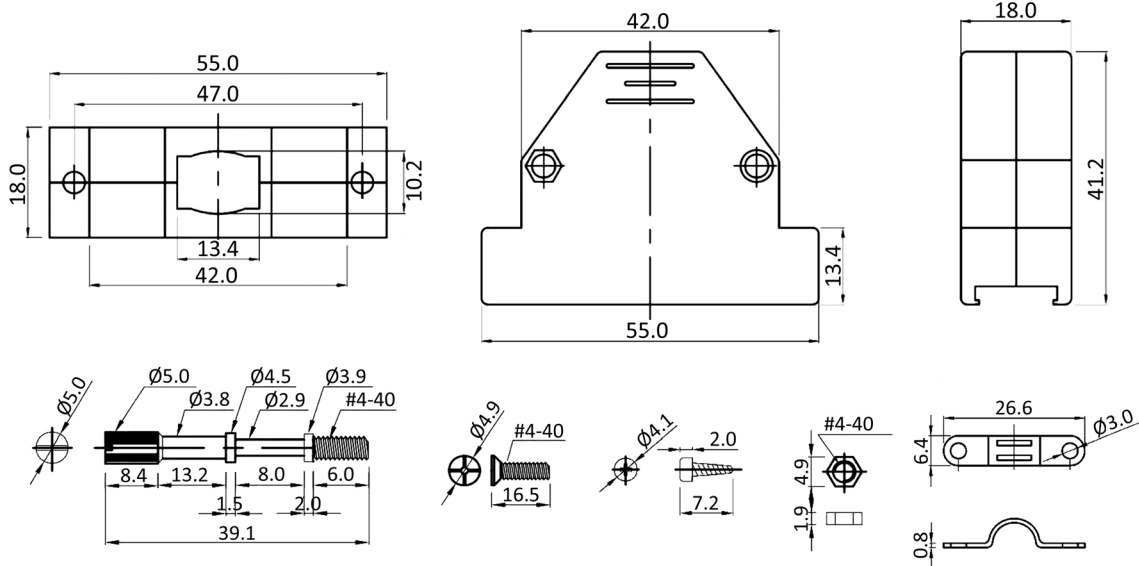
9 pin



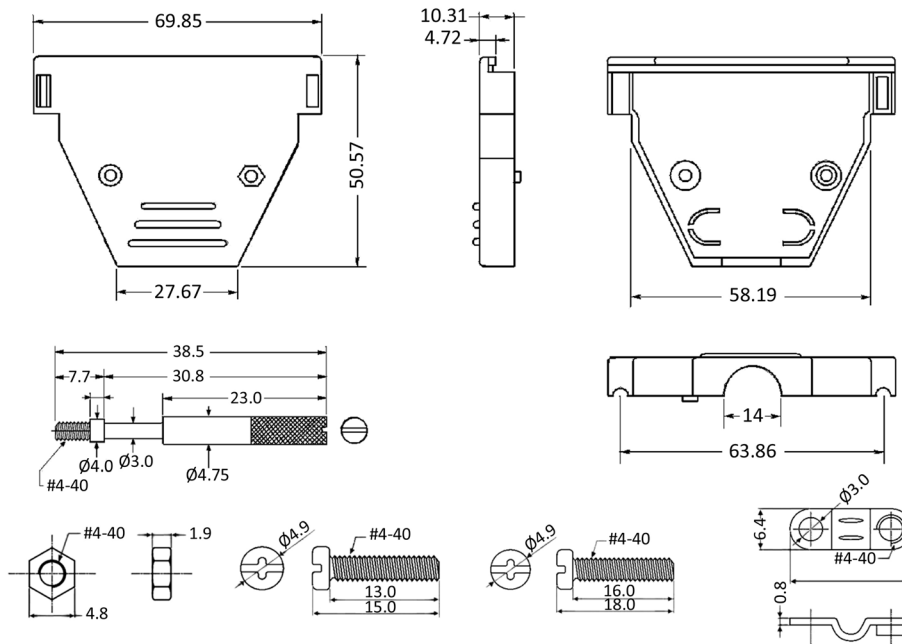
15 pin



25 pin



37 pin



Bestell-Information

[KLICK ZUM SHOP](#)

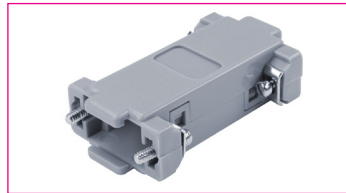
Bezeichnung:	Polzahl:	Version:	Farbe:	Spezial:
PH	#	L	#	S
Posthaube mit Schraubverschluss	9: 9 polig 15: 15 polig 25: 25 polig 37: 37 polig	lange Rändelschrauben	Leer: schwarz M: metallisiert	mit Schlitz

MATERIAL:

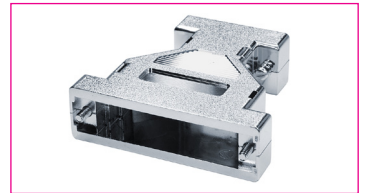
Material (Gehäuse): ABS

VERARBEITUNG:

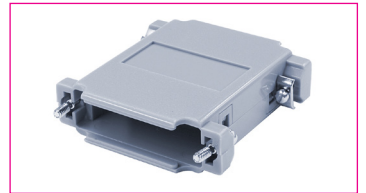
Verpackungsart: Schüttware



AG9/9

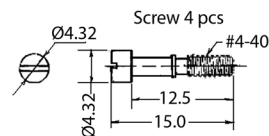
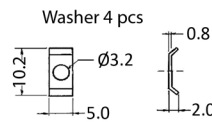
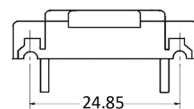
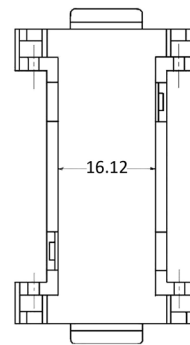
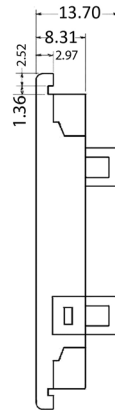
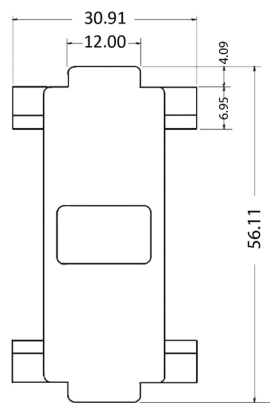


AG9/25M

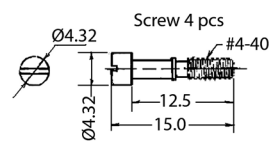
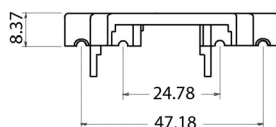
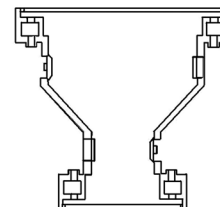
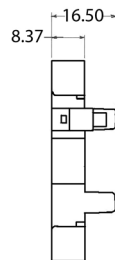
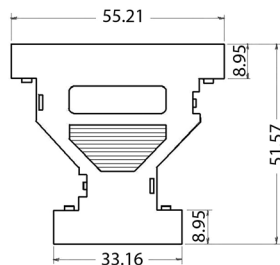


AG25/25

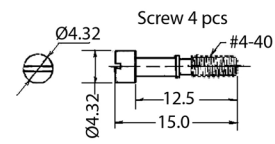
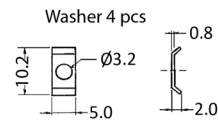
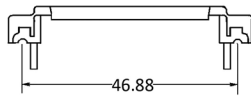
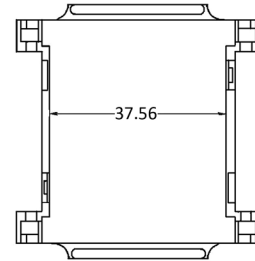
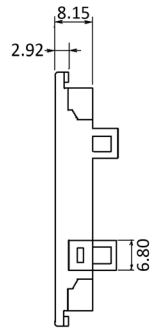
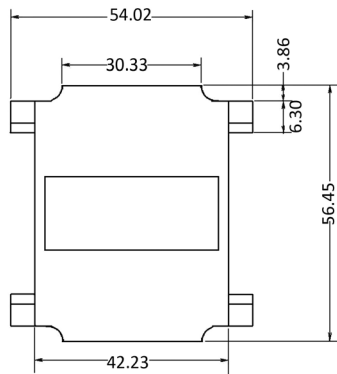
9/9 pin



9/25 pin



25/25 pin



Bestell-Information

[KLICK ZUM SHOP](#)

Bezeichnung:

Polzahl:

Farbe:

AG

#

#

Adapter Leergehäuse

9/9: 9 pol auf 9 pol
9/25: 9 pol auf 25 pol
25/25: 25 pol auf 25 pol

Leer: grau
M: metallisiert

MATERIAL:

Material (Gehäuse): ABS

VERARBEITUNG:

Verpackungsart: Schüttware

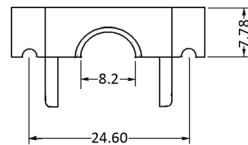
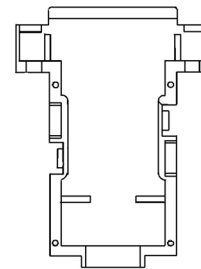
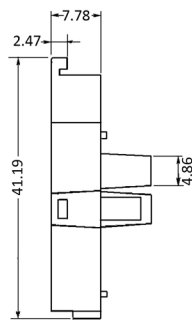
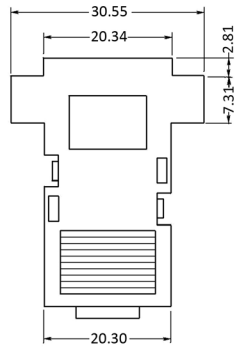


PH9DT

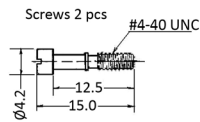
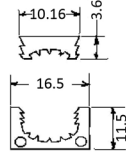


PH15DT

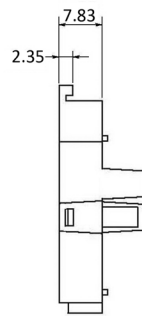
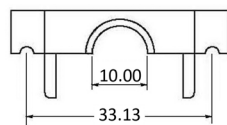
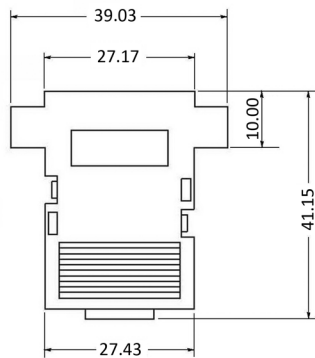
9 pin



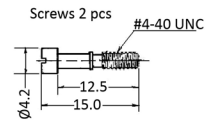
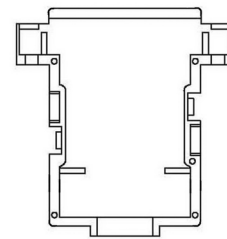
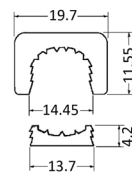
Cable clamp 1 set



15 pin



Cable clamp 1 set



Bestell-Information

[KLICK ZUM SHOP](#)

Bezeichnung:

PH

Posthaube

Polzahl:

#

9: 9 polig
15: 15 polig

Spezial:

DT

mit Schnappverschluss

Farbe:

schwarz

D-Sub Zubehör Gehäuse, Kunststoff

Metallisiert, Schnappverschluss

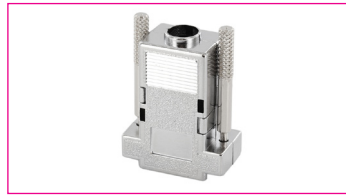


MATERIAL:

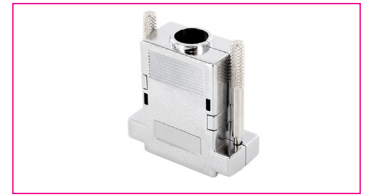
Material (Gehäuse): ABS

VERARBEITUNG:

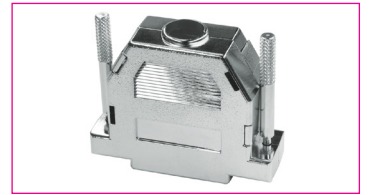
Verpackungsart: Schüttware



PH9DTMR

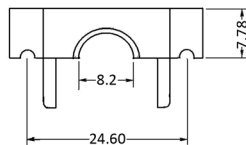
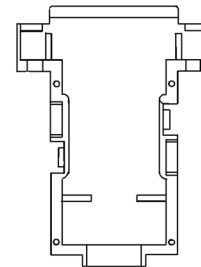
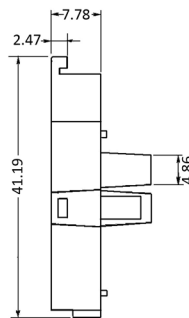
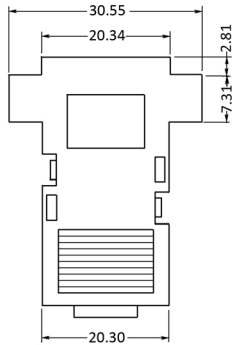


PH15DTMR

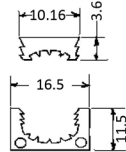


PH25DTMR

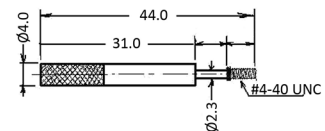
9 pin



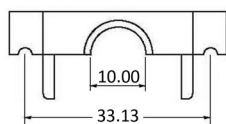
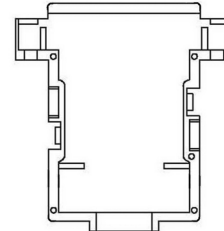
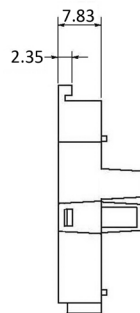
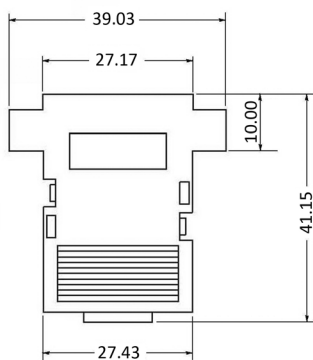
Cable clamp 1 set



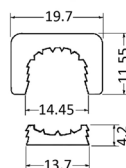
Long screws 2 pcs



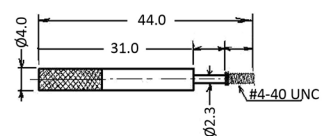
15 pin



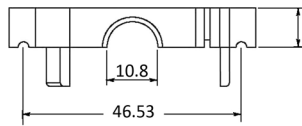
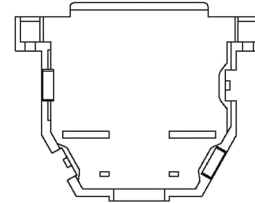
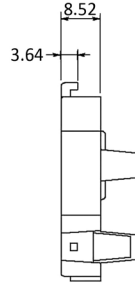
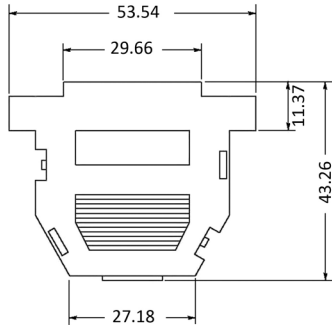
Cable clamp 1 set



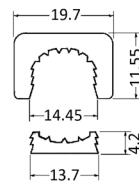
Long screws 2 pcs



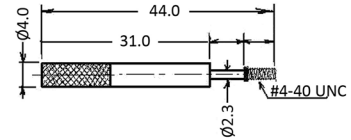
25 pin



Cable clamp 1 set



Long screws 2 pcs



Bestell-Information

[KLICK ZUM SHOP](#)

Bezeichnung:	Polzahl:	Spezial:	Farbe:	Version:
PH	#	DT	M	R
Posthaube	9: 9 polig 15: 15 polig 25: 25 polig	mit Schnappverschluss	metallisiert	lange Rändelschrauben

MATERIAL:

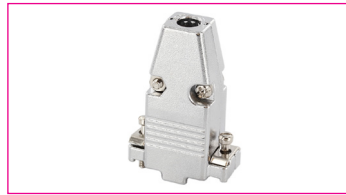
Material (Gehäuse):

Zinkdruckguss

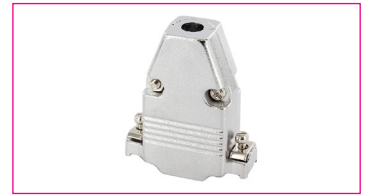
VERARBEITUNG:

Verpackungsart:

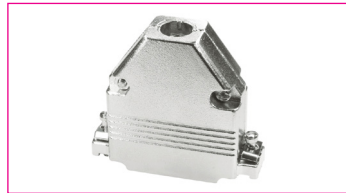
Schüttware



PH9V



PH15V

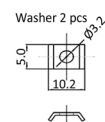
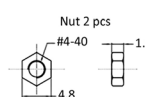
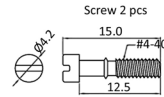
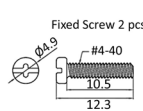
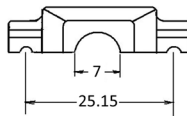
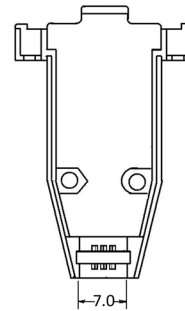
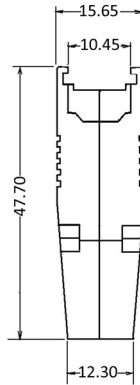
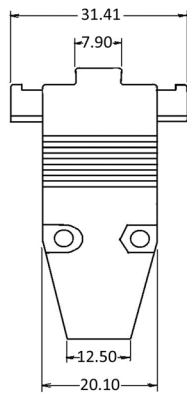


PH25V

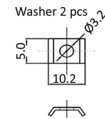
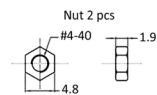
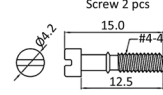
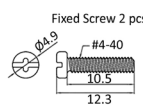
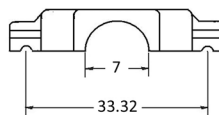
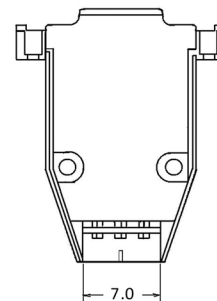
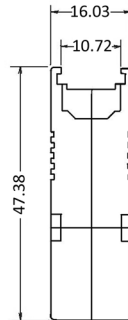
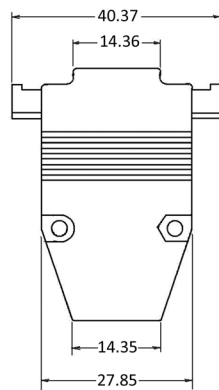


PH37V

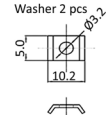
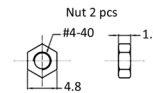
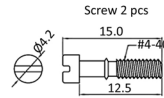
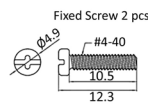
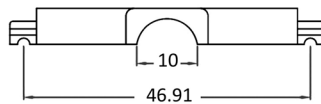
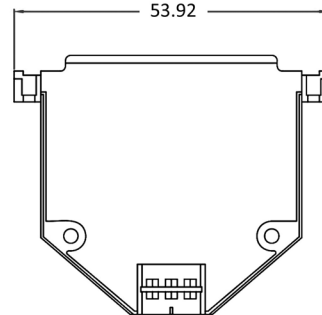
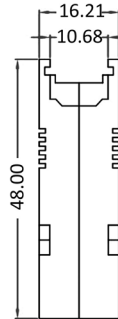
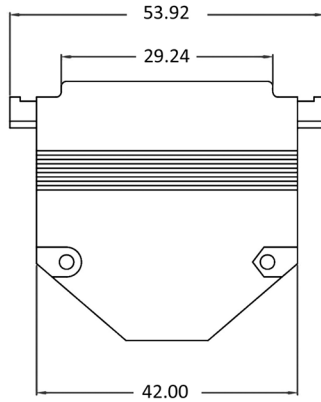
9 pin



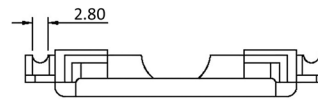
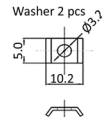
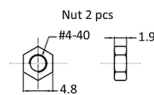
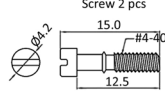
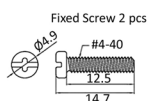
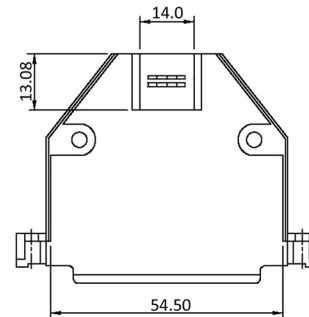
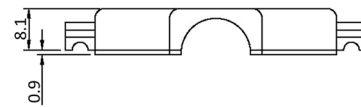
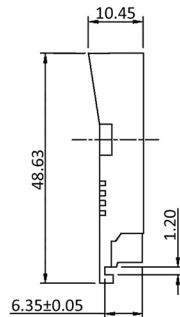
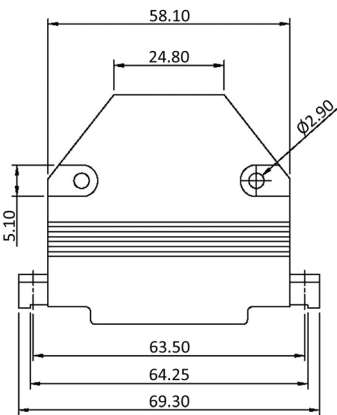
15 pin



25 pin



37 pin



Bestell-Information

KLICK ZUM SHOP

Bezeichnung:	Polzahl:	Gehäuse:	Version:
PH	#	V	#
Posthaube mit Schraubverschluss	9: 9 polig 15: 15 polig 25: 25 polig 37: 37 polig	Vollmetall	Leer: Kabelausgang max. siehe Zeichnung 11: Kabelausgang max. 10 mm (nur 15 polig)

MATERIAL:

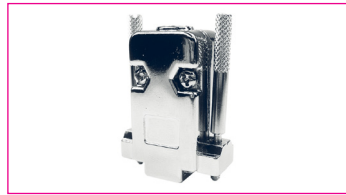
Material (Gehäuse):

Zinklegierung, vernickelt

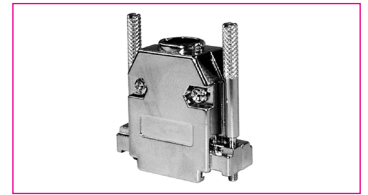
VERARBEITUNG:

Verpackungsart:

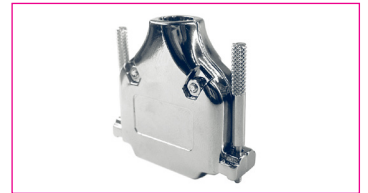
Schüttware



PH9VL

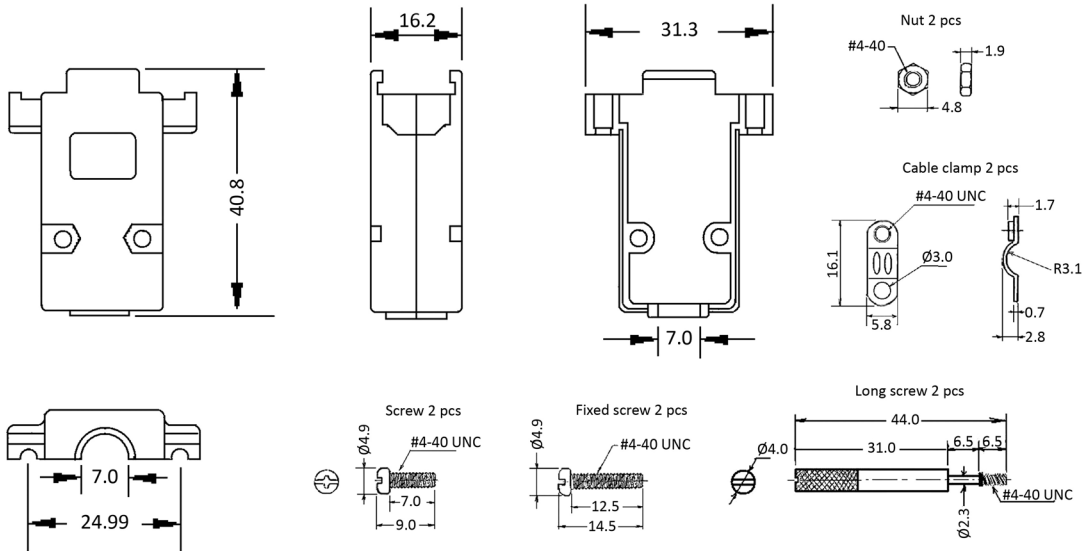


PH15VL

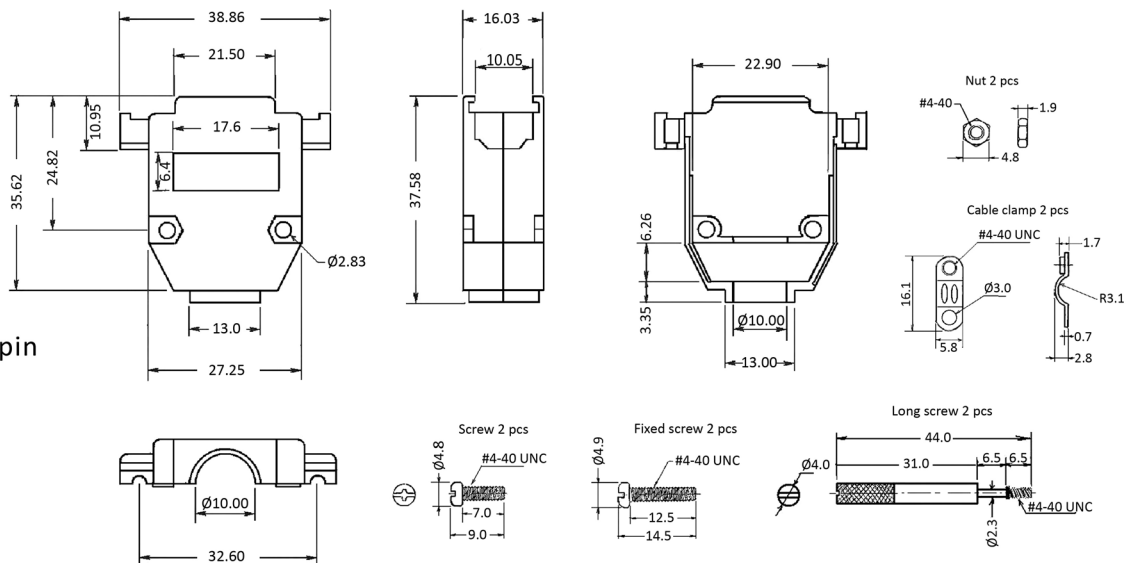


PH25VL

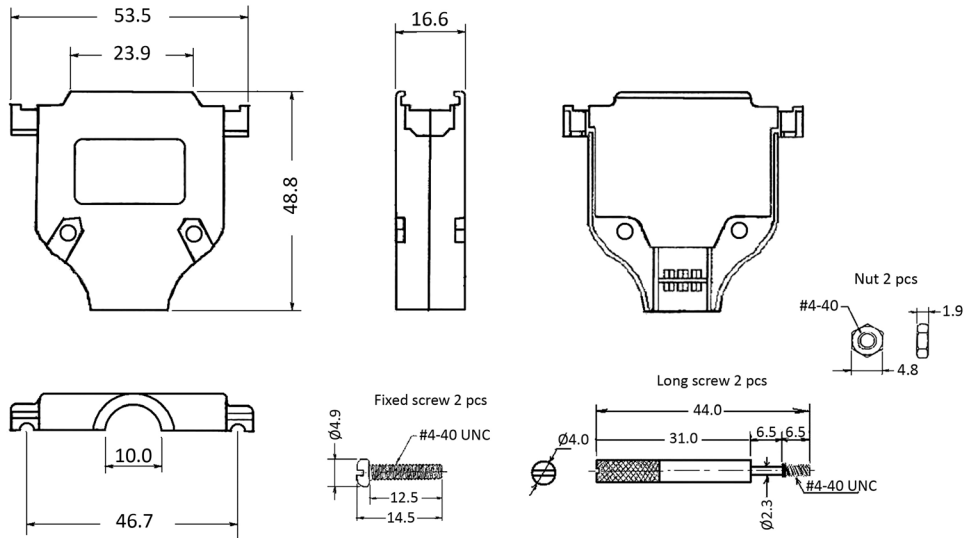
9 pin



15 pin



25 pin



Bestell-Information

[KLICK ZUM SHOP](#)

Bezeichnung:	Polzahl:	Gehäuse:	Version:
PH	#	V	L
Posthaube mit Schraubverschluss	9: 9 polig 15: 15 polig 25: 25 polig	Vollmetall	lange Rändelschrauben

MATERIAL:

Material (Gehäuse): PE

VERARBEITUNG:

Verpackungsart: Schüttware

TOLERANZ:

.XX: ± 0,10

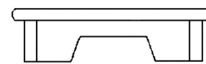
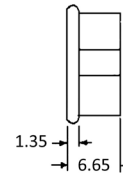
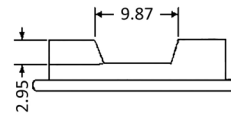
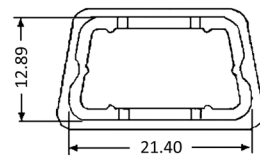
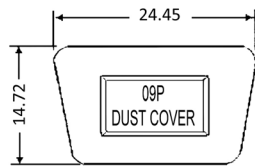


SSK9M

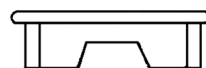
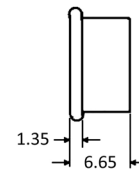
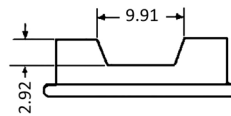
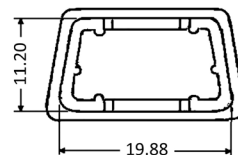
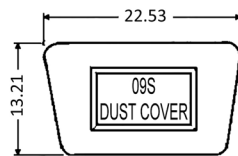


SSK9F

Male



Female



Bestell-Information

[KLICK ZUM SHOP](#)

Bezeichnung:

SSK

Polzahl:

9

Version:

#

Staubschutzkappe

9 polig

M: für Stecker

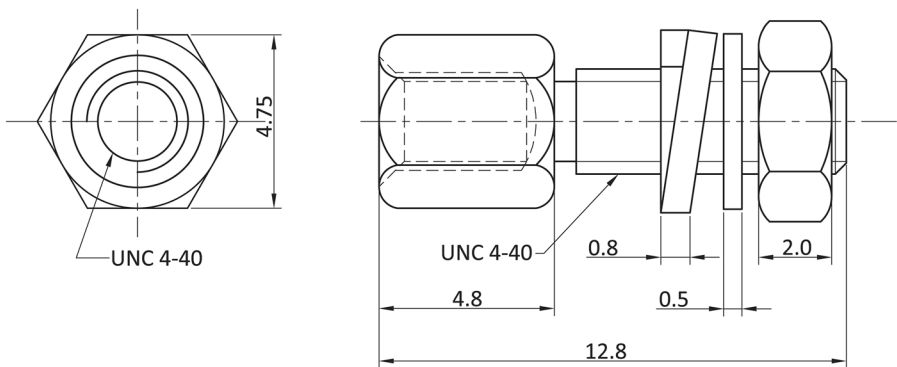
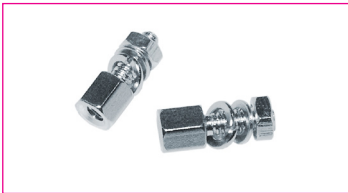
F: für Buchsen

MATERIAL:

Material (Gehäuse): Stahl, vernickelt

TOLERANZ:

.X: ± 0,15
.XX: ± 0,10



Bestell-Information

[KLICK ZUM SHOP](#)

Bezeichnung:

SK2

Verpackung:

#

Befestigungsatz mit je 2 x Abstandsbolzen, Federringen, Unterlegscheiben und Muttern

Leer: Satzweise verpackt

L: Schüttware

MATERIAL:

Material (Gehäuse): Kupferlegierung, vernickelt

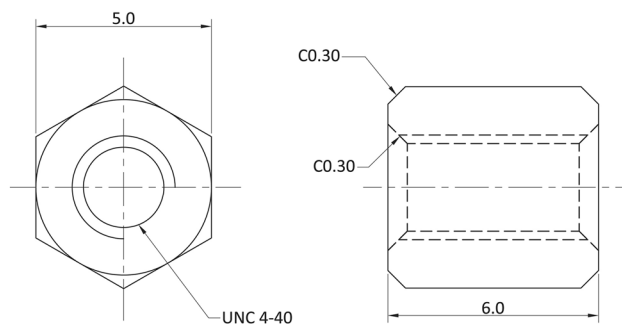
VERARBEITUNG:

Verpackungsart: Schüttware

TOLERANZ:

.X: $\pm 0,38$

.XX: $\pm 0,25$



Bestell-Information

Bezeichnung:

BB4/40

Befestigungsbolzen mit Innengewinden UNC 4-40

[KLICK ZUM SHOP](#)

MATERIAL:

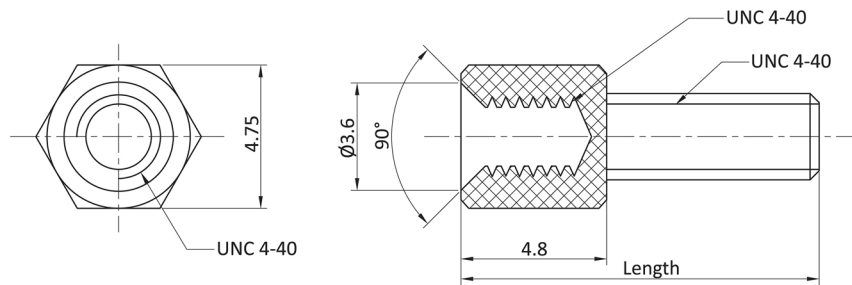
Material (Gehäuse): Kupferlegierung, vernickelt

VERARBEITUNG:

Verpackungsart: Schüttware

TOLERANZ:

.X: ± 0,38
.XX: ± 0,25



Bestell-Information

[KLICK ZUM SHOP](#)

Bezeichnung:

SKB

Länge:

#

Befestigungsbolzen mit Gewinden UNC 4-40

1: 11,8 mm

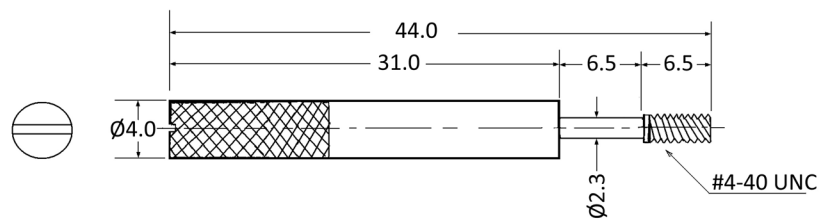
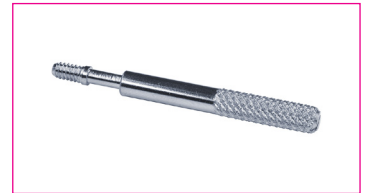
2: 17,8 mm

MATERIAL:

Material (Gehäuse): Stahl, vernickelt

VERARBEITUNG:

Verpackungsart: Schüttware



Bestell-Information

Bezeichnung:

RDT

Rändelschraube lang, UNC 4-40

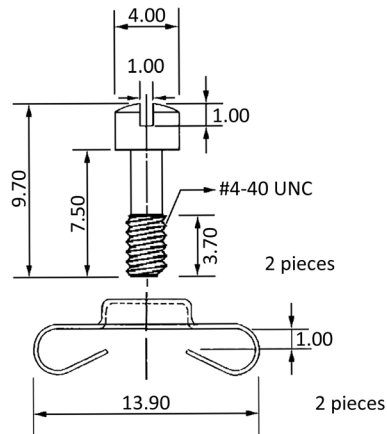
[KLICK ZUM SHOP](#)

MATERIAL:

Material (Gehäuse): Stahl

VERARBEITUNG:

Verpackungsart: Schüttware



Bestell-Information

Bezeichnung:

BK4

Set Befestigungsklammern mit Schrauben, 4 teilig

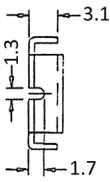
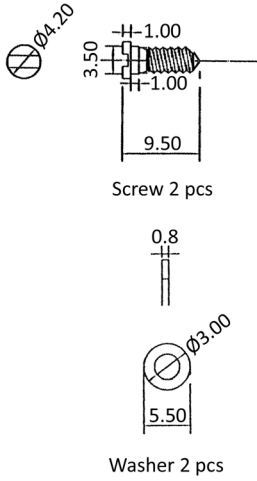
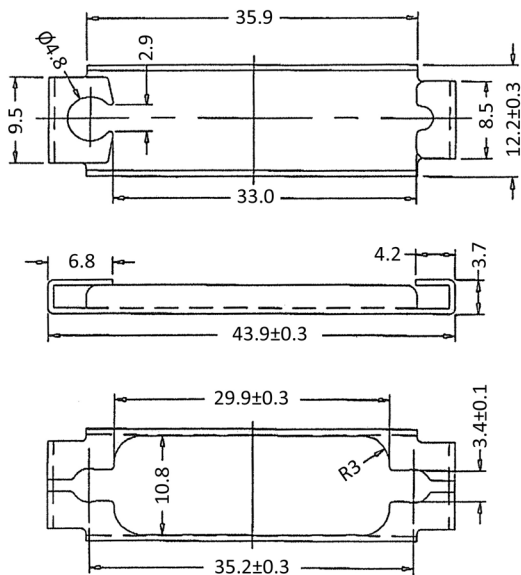
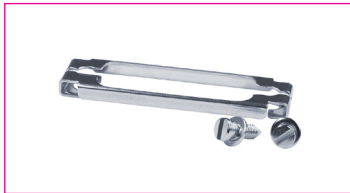
[KLICK ZUM SHOP](#)

MATERIAL:

Material (Gehäuse): Stahl, vernickelt

VERARBEITUNG:

Verpackungsart: satzweise verpackt



Bestell-Information

[KLICK ZUM SHOP](#)

Bezeichnung:	Polzahl:
GV	15
Gleitverriegelung	15 polig

TECHNISCHE DATEN:

Betriebsspannung (Max.): 100 V
 Betriebsstrom (Nom.): 2 A
 Betriebstemperatur: -25°C bis 85°C
 Isolationswiderstand (Min.): 1000 MΩ
 Kontaktwiderstand (Max.): 10 mΩ
 Spannungsfestigkeit: 800 Vac

MATERIAL:

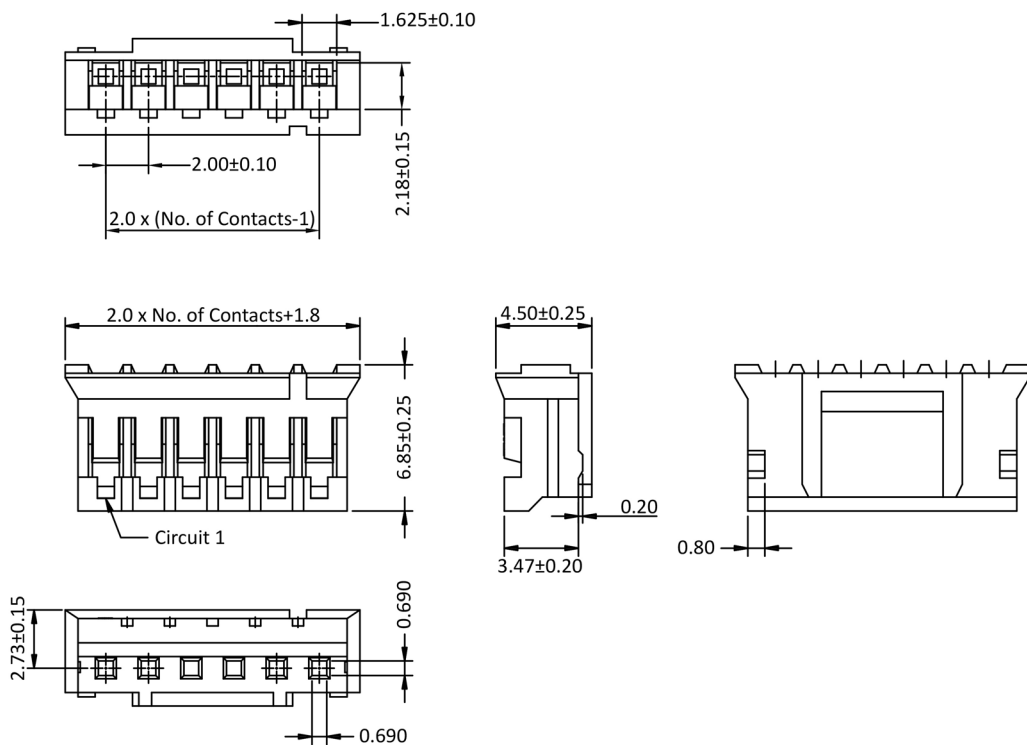
Material (Gehäuse): Nylon 66
 Brennbarkeitsklasse: UL 94 V-0

VERARBEITUNG:

Verpackungsart: Schüttware

TOLERANZ:

.X: ± 0,25
 .XX: ± 0,15



Bestell-Information

KLICK ZUM SHOP

Bezeichnung: CVG	Polzahl: #	/	Rastermaß: 2
Gehäuse Serie CVG RM 2,0 mm einreihig	2: 1 x 2 3: 1 x 3 4: 1 x 4 : 16: 1 x 16		RM 2,0 mm

TECHNISCHE DATEN:

Betriebsspannung (Max.):	100 V
Betriebsstrom (Nom.):	2 A
Betriebstemperatur:	-25°C bis 85°C
Kontaktwiderstand (Max.):	10 mΩ
Spannungsfestigkeit:	800 Vac
AWG (Max.):	AWG 24
AWG (Min.):	AWG 30
Kabeldurchmesser (Max.):	1,5 mm

MATERIAL:

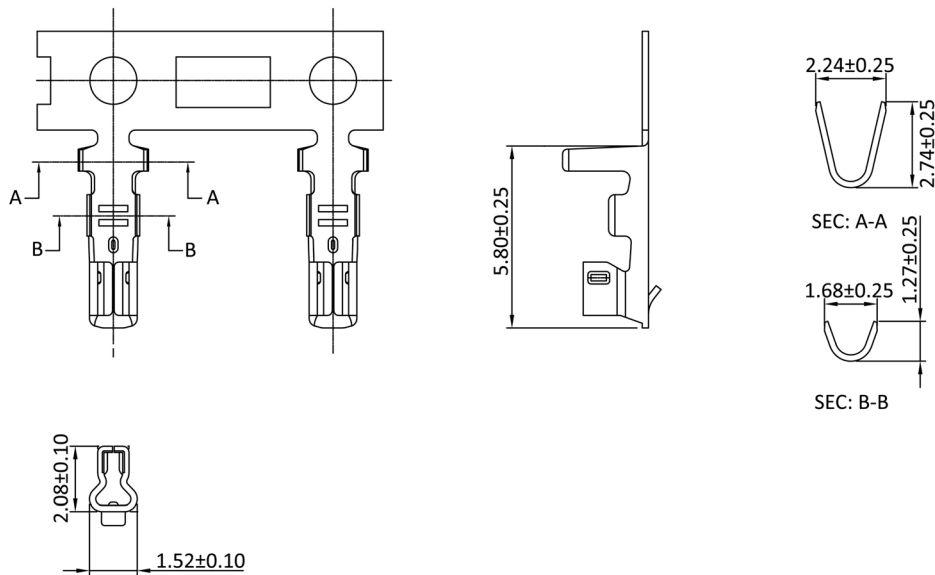
Material (Anschluss):	Phosphorbronze, verzinkt
Material (Steckbereich):	Phosphorbronze, verzinkt

VERARBEITUNG:

Verpackungsart:	gegurtet
-----------------	----------

TOLERANZ:

.X:	± 0,20
.XX:	± 0,10



Bestell-Information

[KLICK ZUM SHOP](#)

Bezeichnung:

CVK2

Verpackungseinheit:

#

Crimpkontakt für CVG-Serie einreihig

Leer: 100 St. Gurtabschnitt

/10K: Rolle mit 10.000 Stück

TECHNISCHE DATEN:

Betriebsspannung (Max.):	100 V
Betriebsstrom (Nom.):	2 A
Betriebstemperatur:	-25°C bis 85°C
Isolationswiderstand (Min.):	1000 MΩ
Kontaktwiderstand (Max.):	10 mΩ
Spannungsfestigkeit:	800 Vac

MATERIAL:

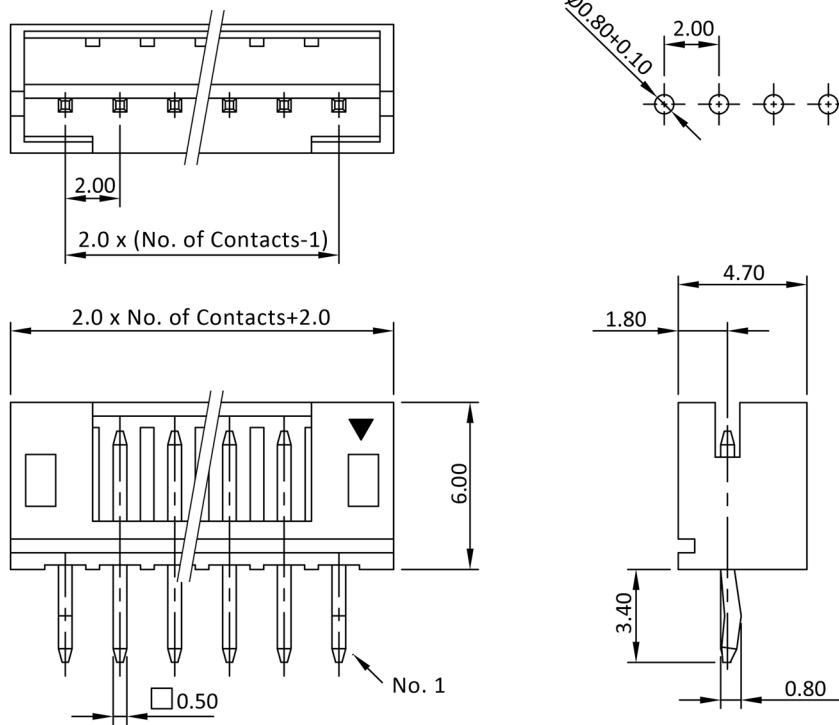
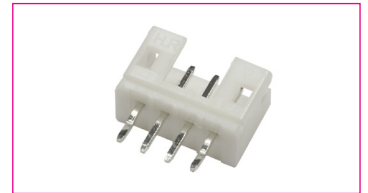
Material (Gehäuse):	Nylon 66
Material (Anschluss):	Messing, verzinkt
Material (Steckbereich):	Messing, verzinkt

VERARBEITUNG:

Verpackungsart:	Schüttware
-----------------	------------

TOLERANZ:

.X:	± 0,25
.XX:	± 0,15



Bestell-Information

KLICK ZUM SHOP

Bezeichnung: CSV	Polzahl: #	Version: G	/	Rastermaß: 2
Stiftleiste Serie CVG RM 2,0 mm einreihig gerade	2: 1 x 2 3: 1 x 3 4: 1 x 4 : 10: 1 x 10	gerade		Rastermaß 2,0 mm

TECHNISCHE DATEN:

Betriebsspannung (Max.): 100 V
 Betriebsstrom (Nom.): 2 A
 Betriebstemperatur: -25°C bis 85°C
 Isolationswiderstand (Min.): 1000 MΩ
 Kontaktwiderstand (Max.): 10 mΩ
 Spannungsfestigkeit: 800 Vac

MATERIAL:

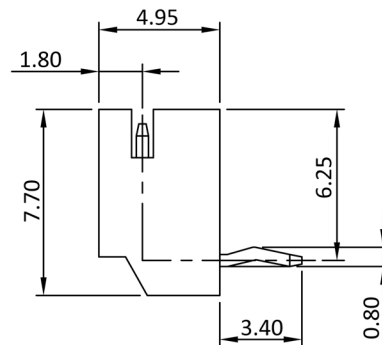
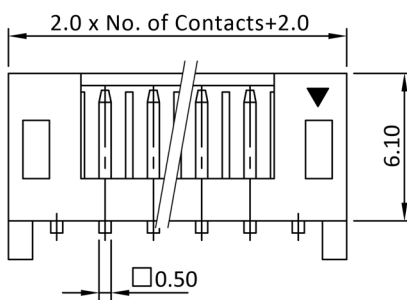
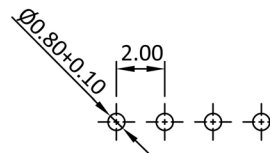
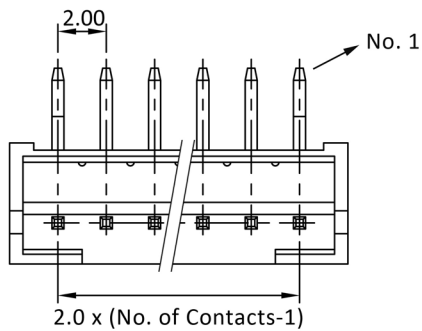
Material (Gehäuse): Nylon 66
 Material (Anschluss): Messing, verzinkt
 Material (Steckbereich): Messing, verzinkt

VERARBEITUNG:

Verpackungsart: Schüttware

TOLERANZ:

.X: ± 0,25
 .XX: ± 0,20



Bestell-Information

KLICK ZUM SHOP

Bezeichnung:	Polzahl:	Version:	Rastermaß:
CSV	#	W	2
Stiftleiste Serie CVG RM 2,0 mm einreihig gewinkelt	2: 1 x 2 3: 1 x 3 4: 1 x 4 : 16: 1 x 16	gewinkelt	Rastermaß 2,0 mm

TECHNISCHE DATEN:

Betriebsspannung (Max.): 100 V
 Betriebsstrom (Nom.): 2 A
 Betriebstemperatur: -25°C bis 85°C
 Isolationswiderstand (Min.): 1000 MΩ
 Kontaktwiderstand (Max.): 10 mΩ
 Spannungsfestigkeit: 800 Vac

MATERIAL:

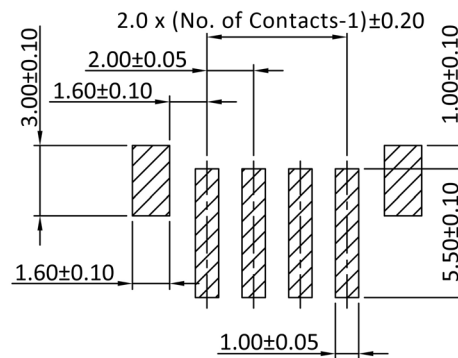
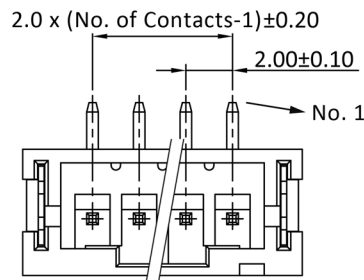
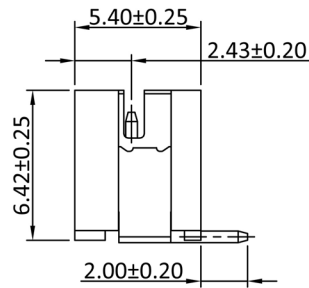
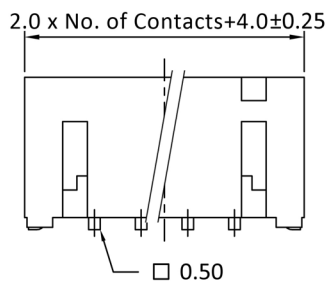
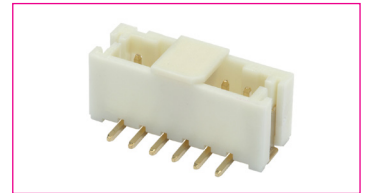
Material (Gehäuse): Nylon 6T
 Brennbarkeitsklasse: UL 94 V-0
 Material (Anschluss): Messing, vergoldet
 Material (Steckbereich): Messing, vergoldet

VERARBEITUNG:

Verpackungsart: gegurtet

TOLERANZ:

.X: ± 0,25
 .XX: ± 0,15



Bestell-Information

[KLICK ZUM SHOP](#)

Bezeichnung:

W2MS

SMT Stiftleiste Serie CVG RM 2,0 mm einreihig gerade

Polzahl:

#

2: 1 x 2

3: 1 x 3

4: 1 x 4

:

16: 1 x 16

TECHNISCHE DATEN:

Betriebsspannung (Max.):	100 V
Betriebsstrom (Nom.):	2 A
Betriebstemperatur:	-25°C bis 85°C
Isolationswiderstand (Min.):	1000 MΩ
Kontaktwiderstand (Max.):	10 mΩ
Spannungsfestigkeit:	800 Vac

MATERIAL:

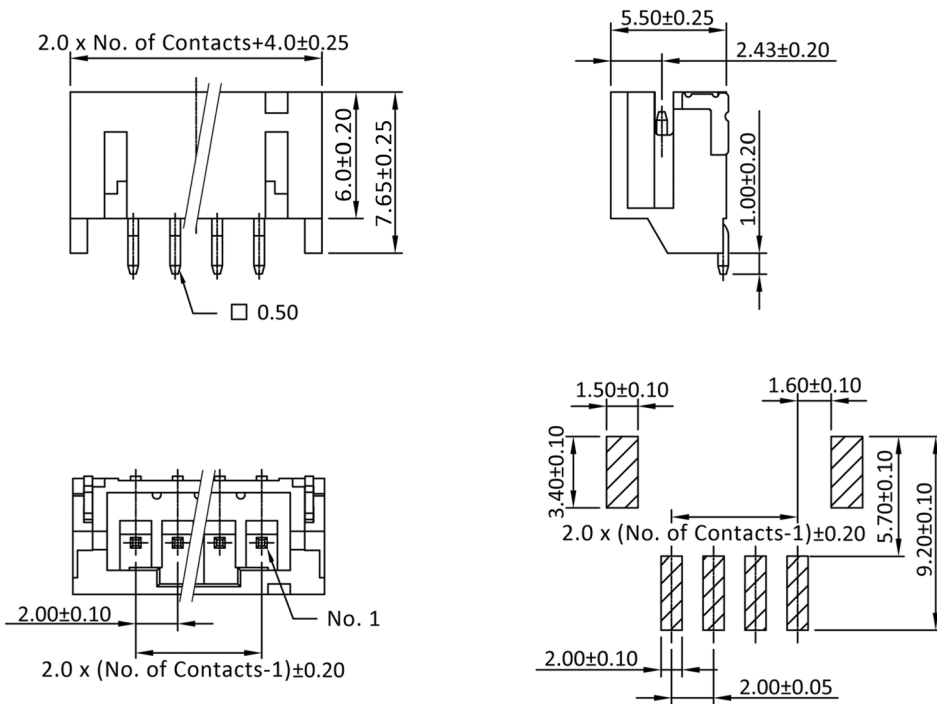
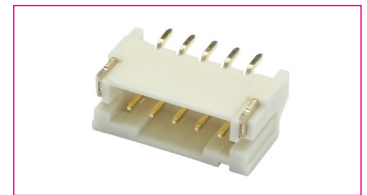
Material (Gehäuse):	Nylon 6T
Brennbarkeitsklasse:	UL 94 V-0
Material (Anschluss):	Messing, vergoldet
Material (Steckbereich):	Messing, vergoldet

VERARBEITUNG:

Verpackungsart:	gegurtet
-----------------	----------

TOLERANZ:

.X:	± 0,20
.XX:	± 0,10



Bestell-Information

[KLICK ZUM SHOP](#)

Bezeichnung: W2MR	Polzahl: #
SMT Stiftleiste Serie CVG RM 2,0 mm einreihig gewinkelt	2: 1 x 2
	3: 1 x 3
	4: 1 x 4
	:
	16: 1 x 16

TECHNISCHE DATEN:

Betriebsspannung (Max.): 250 V
 Betriebsstrom (Nom.): 3 A
 Betriebstemperatur: -25°C bis 85°C
 Isolationswiderstand (Min.): 1000 MΩ
 Kontaktwiderstand (Max.): 10 mΩ
 Spannungsfestigkeit: 1.000 Vac

MATERIAL:

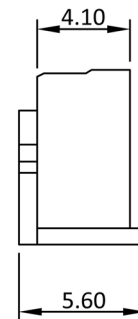
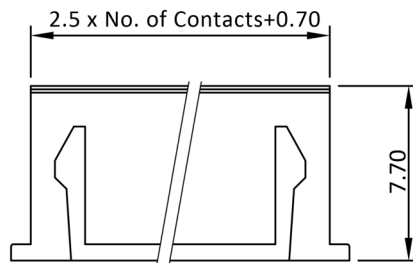
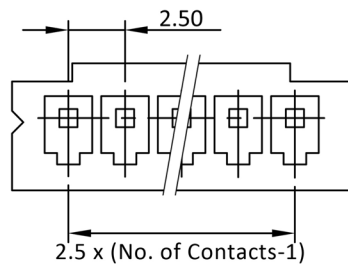
Material (Gehäuse): Nylon 66
 Brennbarkeitsklasse: UL 94 V-0

VERARBEITUNG:

Verpackungsart: Schüttware

TOLERANZ:

.X: ± 0,25
 .XX: ± 0,20



Bestell-Information

[KLICK ZUM SHOP](#)

Bezeichnung:

H33H

Gehäuse Serie H33H RM 2,5 mm einreihig

Polzahl:

#

2: 1 x 2

3: 1 x 3

4: 1 x 4

:

15: 1 x 15

TECHNISCHE DATEN:

Betriebsspannung (Max.):	250 V
Betriebsstrom (Nom.):	3 A
Betriebstemperatur:	-25°C bis 85°C
Kontaktwiderstand (Max.):	10 mΩ
Spannungsfestigkeit:	1.000 Vac
AWG (Max.):	AWG 22
AWG (Min.):	AWG 28
Kabeldurchmesser (Max.):	1,9 mm

MATERIAL:

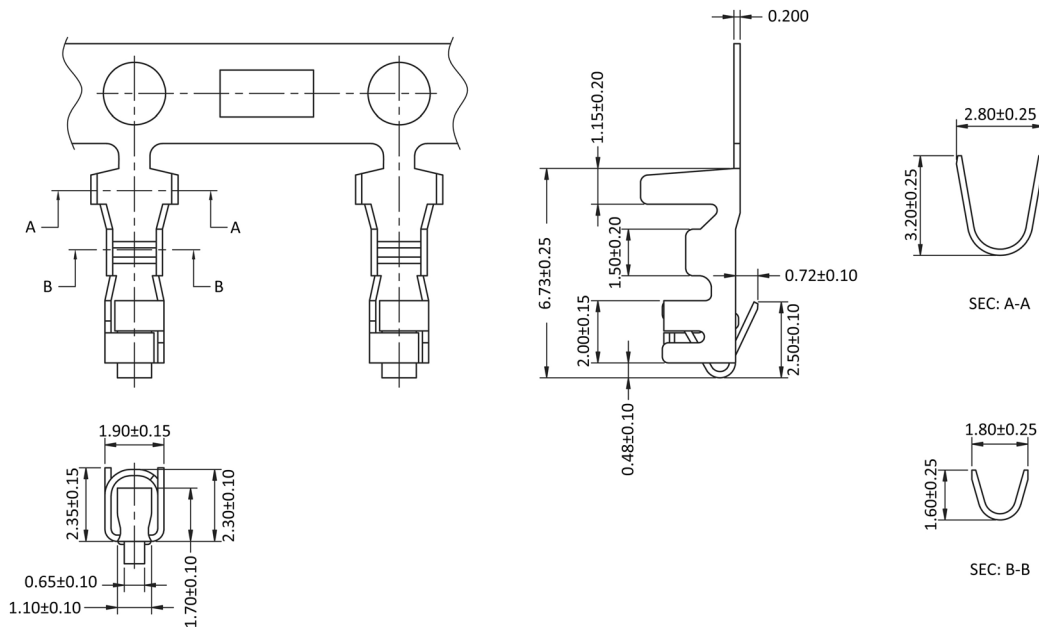
Material (Anschluss):	Messing, verzinkt
Material (Steckbereich):	Messing, verzinkt

VERARBEITUNG:

Verpackungsart:	Rolle
-----------------	-------

TOLERANZ:

.X:	± 0,25
.XX:	± 0,20



Bestell-Information

[KLICK ZUM SHOP](#)

Bezeichnung:

CR33K

Verpackungseinheit:

8

Crimpkontakt für H33H Serie

Rolle mit 8.000 Stück

TECHNISCHE DATEN:

Betriebsspannung (Max.): 250 V
 Betriebsstrom (Nom.): 3 A
 Betriebstemperatur: -25°C bis 85°C
 Isolationswiderstand (Min.): 1000 MΩ
 Kontaktwiderstand (Max.): 20 mΩ
 Spannungsfestigkeit: 1.000 Vac

MATERIAL:

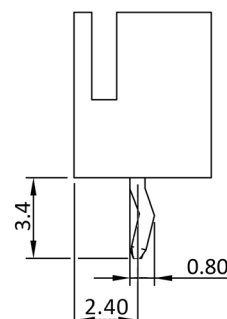
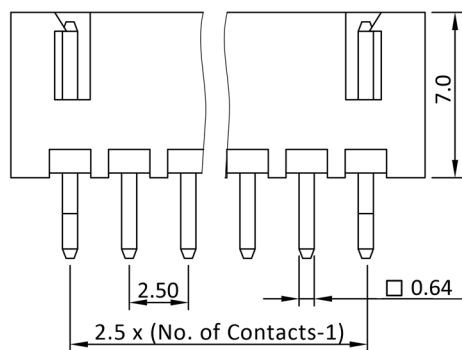
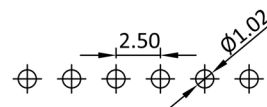
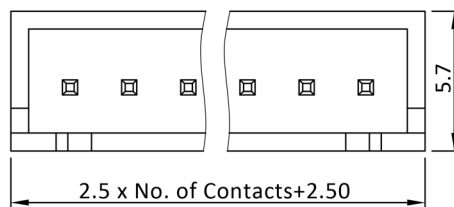
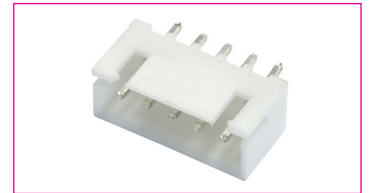
Material (Gehäuse): Nylon 66
 Material (Anschluss): Messing, verzinkt
 Material (Steckbereich): Messing, verzinkt

VERARBEITUNG:

Verpackungsart: Schüttware

TOLERANZ:

.X: ± 0,25
 .XX: ± 0,20



Bestell-Information

[KLICK ZUM SHOP](#)

Bezeichnung:

W33S

Stiftleiste Serie H33H RM 2,5 mm einreihig gerade

Polzahl:

#

2: 1 x 2

3: 1 x 3

4: 1 x 4

:

10: 1 x 10

TECHNISCHE DATEN:

Betriebsspannung (Max.): 250 V
 Betriebsstrom (Nom.): 3 A
 Betriebstemperatur: -25°C bis 85°C
 Isolationswiderstand (Min.): 1000 MΩ
 Kontaktwiderstand (Max.): 20 mΩ
 Spannungsfestigkeit: 1.000 Vac

MATERIAL:

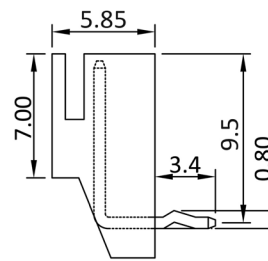
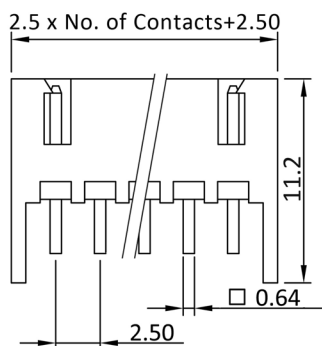
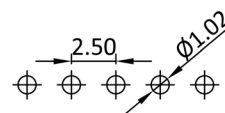
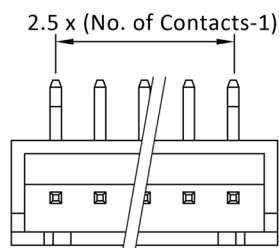
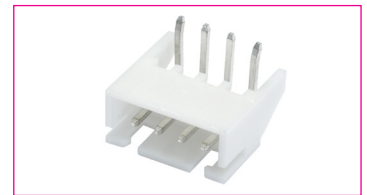
Material (Gehäuse): Nylon 66
 Material (Anschluss): Messing, verzinkt
 Material (Steckbereich): Messing, verzinkt

VERARBEITUNG:

Verpackungsart: Schüttware

TOLERANZ:

.X: ± 0,25
 .XX: ± 0,20



Bestell-Information

[KLICK ZUM SHOP](#)

Bezeichnung:

W33R

Polzahl:

#

Stiftleiste Serie H33H RM 2,5 mm einreihig gewinkelt

2: 1 x 2

3: 1 x 3

4: 1 x 4

:

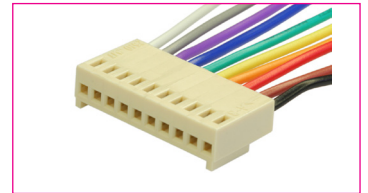
10: 1 x 10

TECHNISCHE DATEN:

Betriebsspannung (Max.):	250 V
Betriebsstrom (Nom.):	3 A
Betriebstemperatur:	-25°C bis 85°C
Isolationswiderstand (Min.):	1000 MΩ
Kontaktwiderstand (Max.):	20 mΩ
Spannungsfestigkeit:	1.000 Vac

MATERIAL:

Material (Anschluss):	Messing, verzinkt
Material (Gehäuse):	Nylon 66
Brennbarkeitsklasse:	UL 94 V-2
Material (Steckbereich):	Messing, verzinkt
AWG:	UL1007-24AWG 30 cm

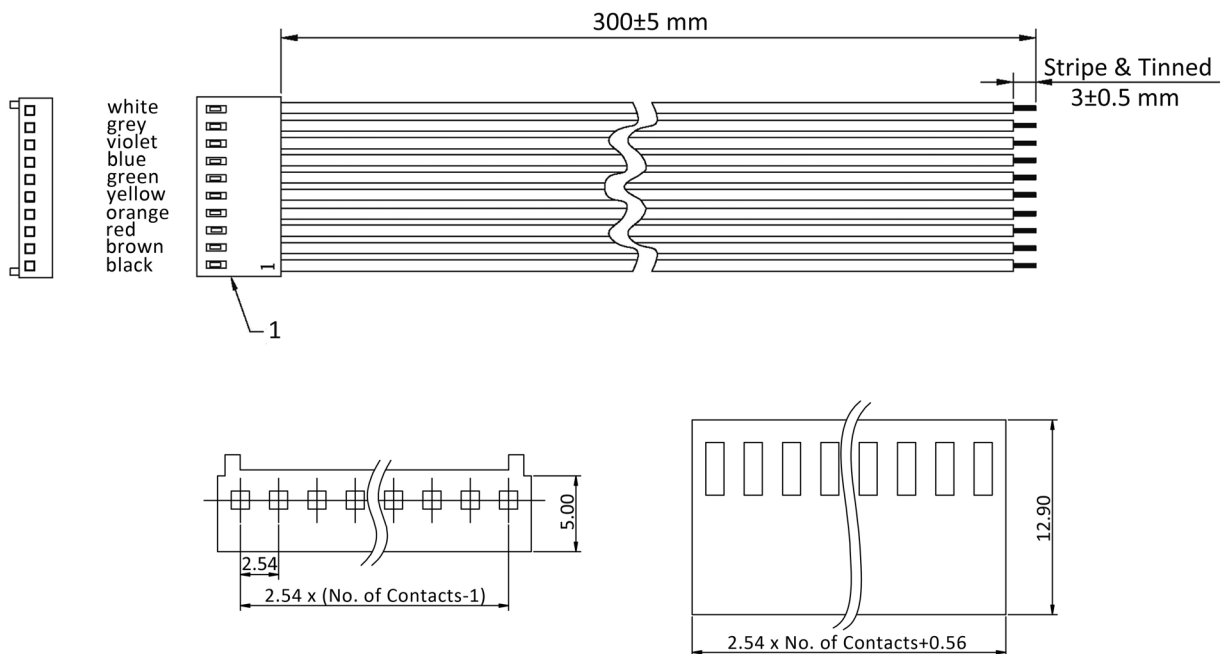


VERARBEITUNG:

Verpackungsart:	Schüttware
-----------------	------------

TOLERANZ:

.X:	± 0,10
.XX:	± 0,05



Bestell-Information

[KLICK ZUM SHOP](#)

Bezeichnung:	Polzahl:
PS	#
Steckverbinder Serie CV RM 2,54 mm mit Anschlussleitung	2: 1 x 2
	3: 1 x 3
	4: 1 x 4
	:
	20: 1 x 20

TECHNISCHE DATEN:

Betriebsspannung (Max.): 250 V
 Betriebsstrom (Nom.): 2,5 A
 Betriebstemperatur: -25°C bis 85°C
 Isolationswiderstand (Min.): 1000 MΩ
 Kontaktwiderstand (Max.): 10 mΩ
 Spannungsfestigkeit: 1.000 Vac

MATERIAL:

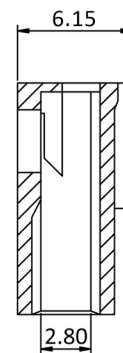
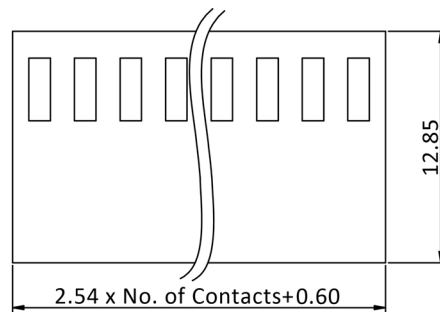
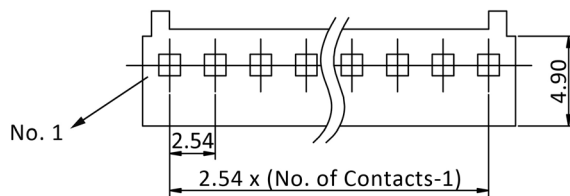
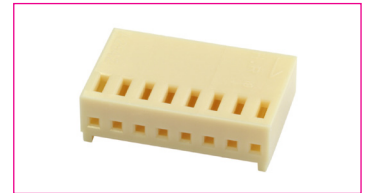
Material (Gehäuse): Nylon 66
 Brennbarkeitsklasse: UL 94 V-2

VERARBEITUNG:

Verpackungsart: Schüttware

TOLERANZ:

.X: ± 0,35
 .XX: ± 0,30



Bestell-Information

[KLICK ZUM SHOP](#)

Bezeichnung:

CV

Polzahl:

#

Gehäuse Serie CV RM 2,54 mm einreihig

2: 1 x 2

3: 1 x 3

4: 1 x 4

:

20: 1 x 20

TECHNISCHE DATEN:

AWG (Max.):	AWG 22
AWG (Min.):	AWG 30
Betriebsspannung (Max.):	250 V
Betriebsstrom (Nom.):	2,5 A
Betriebstemperatur:	-25°C bis 85°C
Kabeldurchmesser (Max.):	1,6 mm
Kontaktwiderstand (Max.):	10 mΩ
Spannungsfestigkeit:	1.000 Vac

MATERIAL:

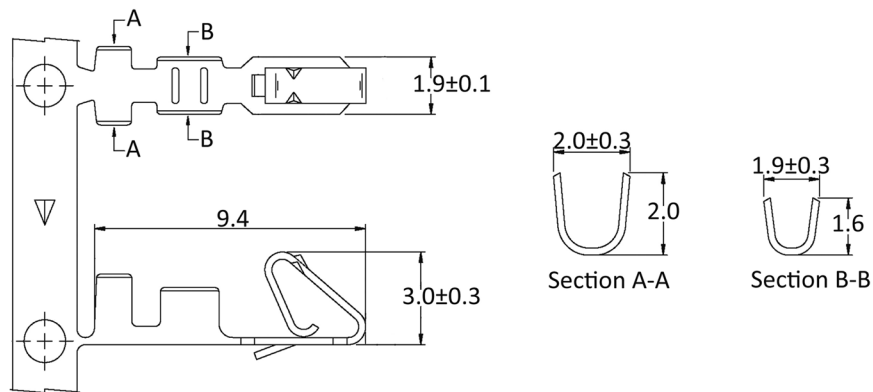
Material (Anschluss):	Messing, verzinkt
Material (Steckbereich):	Messing, verzinkt

VERARBEITUNG:

Verpackungsart:	gegurtet
-----------------	----------

TOLERANZ:

.X:	± 0,25
.XX:	± 0,13



Bestell-Information

[KLICK ZUM SHOP](#)

Bezeichnung:

CRB

Verpackungseinheit:

#

Crimpkontakt für CV Serie

Leer: 100 St. Gurtabschnitt

/10K: Rolle mit 10.000 Stück

TECHNISCHE DATEN:

Betriebsspannung (Max.): 250 V
 Betriebsstrom (Nom.): 2,5 A
 Betriebstemperatur: -25°C bis 85°C
 Isolationswiderstand (Min.): 1000 MΩ
 Kontaktwiderstand (Max.): 10 mΩ
 Spannungsfestigkeit: 1.000 Vac

MATERIAL:

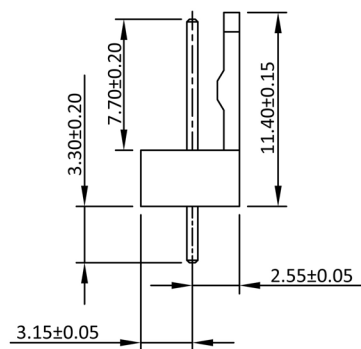
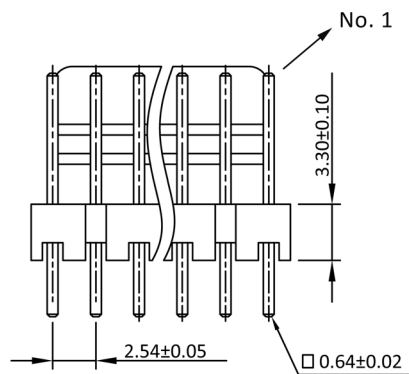
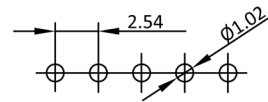
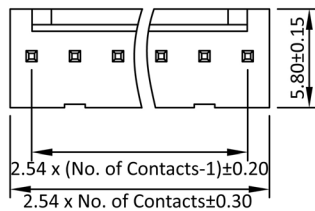
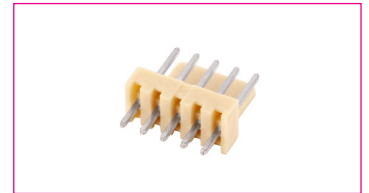
Material (Anschluss): Kupferlegierung, verzinkt
 Material (Gehäuse): Nylon 66
 Brennbarkeitsklasse: UL 94 V-2
 Material (Steckbereich): Messing, verzinkt

VERARBEITUNG:

Verpackungsart: Schüttware

TOLERANZ:

.X: ± 0,20
 .XX: ± 0,15



Bestell-Information

KLICK ZUM SHOP

Bezeichnung:	Polzahl:	Version:
PSL	#	G
Stiftleiste Serie CV RM 2,54 mm einreihig	2: 1 x 2	gerade
	3: 1 x 3	
	4: 1 x 4	
	:	
	20: 1 x 20	

TECHNISCHE DATEN:

Betriebsspannung (Max.):	250 V
Betriebsstrom (Nom.):	2,5 A
Betriebstemperatur:	-25°C bis 85°C
Isolationswiderstand (Min.):	1000 MΩ
Kontaktwiderstand (Max.):	10 mΩ
Spannungsfestigkeit:	1.000 Vac

MATERIAL:

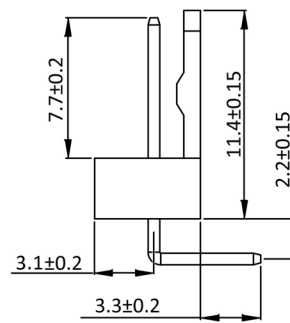
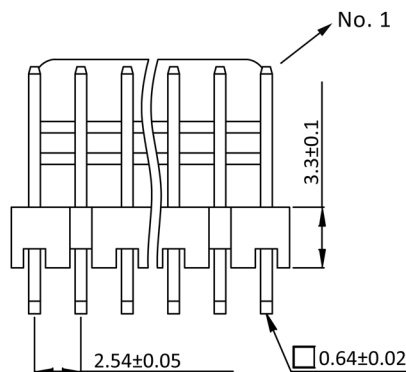
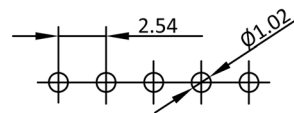
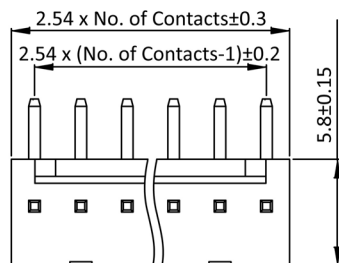
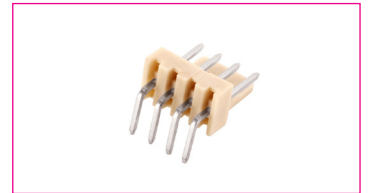
Material (Anschluss):	Kupferlegierung, verzinkt
Material (Gehäuse):	Nylon 66
Brennbarkeitsklasse:	UL 94 V-2
Material (Steckbereich):	Messing, verzinkt

VERARBEITUNG:

Verpackungsart:	Schüttware
-----------------	------------

TOLERANZ:

.X:	± 0,35
.XX:	± 0,25



Bestell-Information

KLICK ZUM SHOP

Bezeichnung:	Polzahl:	Version:
PSL	#	W
Stiftleiste Serie CV RM 2,54 mm einreihig	2: 1 x 2	gewinkelt
	3: 1 x 3	
	4: 1 x 4	
	:	
	20: 1 x 20	

TECHNISCHE DATEN:

Betriebsspannung (Max.):	250 V
Betriebsstrom (Nom.):	3 A
Betriebstemperatur:	-25°C bis 85°C
Isolationswiderstand (Min.):	1000 MΩ
Kontaktwiderstand (Max.):	20 mΩ
Spannungsfestigkeit:	800 Vac

MATERIAL:

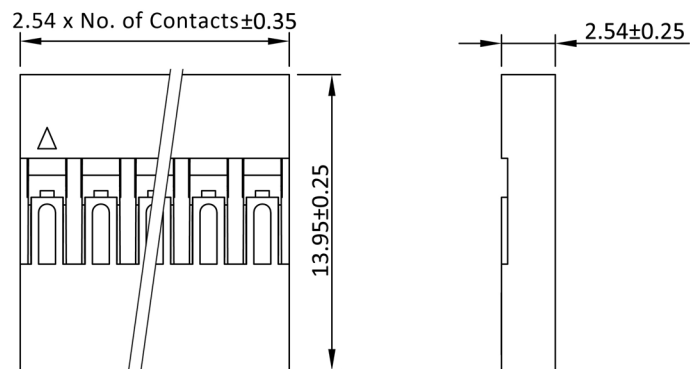
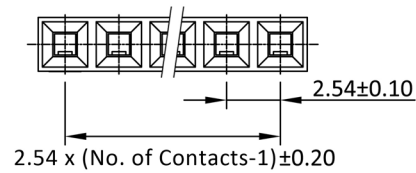
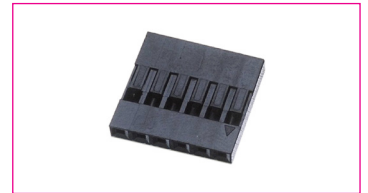
Material (Gehäuse):	Noryl
Brennbarkeitsklasse:	UL 94 V-1

VERARBEITUNG:

Verpackungsart:	Schüttware
-----------------	------------

TOLERANZ:

.X:	± 0,35
.XX:	± 0,25



Bestell-Information

[KLICK ZUM SHOP](#) 

Bezeichnung:

CG

Polzahl:

#

Gehäuse Serie CG RM 2,54 mm einreihig

1: 1 x 1

2: 1 x 2

3: 1 x 3

:

40: 1 x 40

TECHNISCHE DATEN:

Betriebsspannung (Max.):	250 V
Betriebsstrom (Nom.):	3 A
Betriebstemperatur:	-25°C bis 85°C
Isolationswiderstand (Min.):	1000 MΩ
Kontaktwiderstand (Max.):	20 mΩ
Spannungsfestigkeit:	800 Vac

MATERIAL:

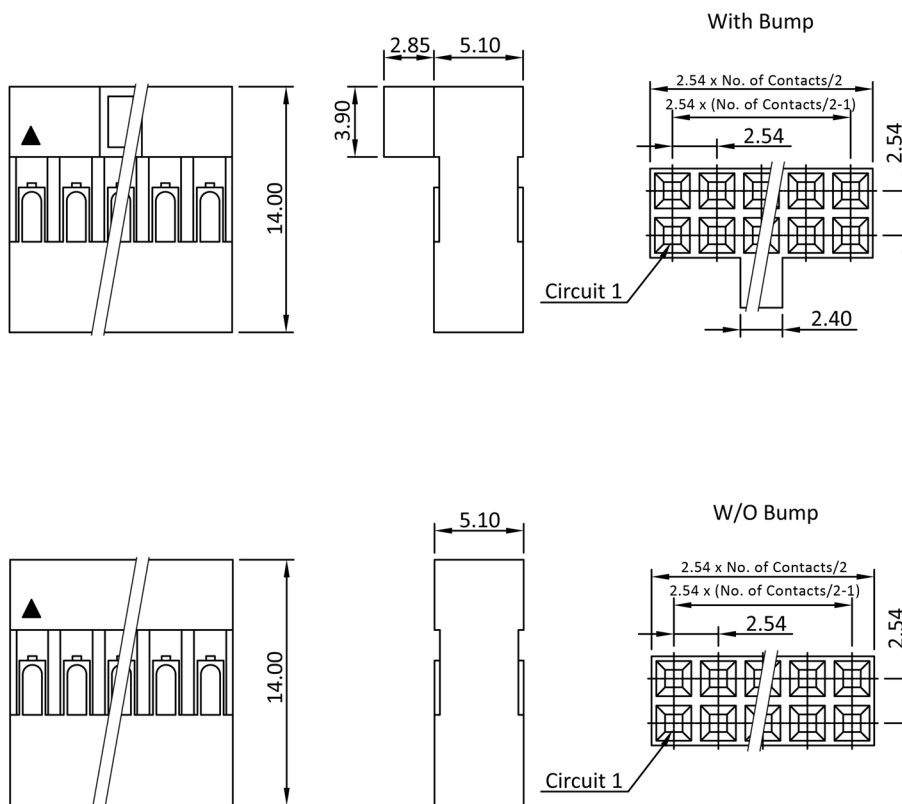
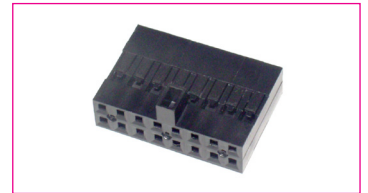
Material (Gehäuse):	Noryl
Brennbarkeitsklasse:	UL 94 V-1

VERARBEITUNG:

Verpackungsart:	Schüttware
-----------------	------------

TOLERANZ:

.X:	± 0,35
.XX:	± 0,25



Bestell-Information

[KLICK ZUM SHOP](#)

Bezeichnung:	Polzahl:	Version:
CGD	#	#
Gehäuse Serie CG RM 2,54 mm zweireihig	4: 2 x 2	Leer: mit Nase *
	6: 2 x 3	A: ohne Nase
	8: 2 x 4	
	:	
	40: 2 x 20	

* = Standard

TECHNISCHE DATEN:

AWG (Max.):	AWG 22
AWG (Min.):	AWG 28
Betriebsspannung (Max.):	250 V
Betriebsstrom (Nom.):	3 A
Betriebstemperatur:	-25°C bis 85°C
Kabeldurchmesser (Max.):	1,6 mm
Kontaktwiderstand (Max.):	20 mΩ
Spannungsfestigkeit:	800 Vac

MATERIAL:

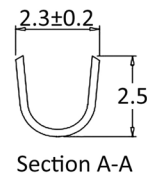
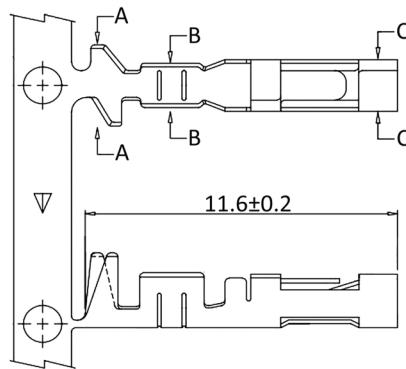
Material (Steckbereich): Messing, vergoldet

VERARBEITUNG:

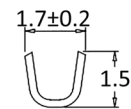
Verpackungsart: gegurtet

TOLERANZ:

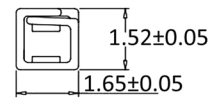
.X:	± 0,25
.XX:	± 0,13



Section A-A



Section B-B



Section C-C

Bestell-Information

KLICK ZUM SHOP 

Bezeichnung:

CKA

Verpackungseinheit:

#

Crimpkontakt für CG Serie

Leer: 100 St. Gurtabschnitt

/10K: Rolle mit 10.000 Stück

TECHNISCHE DATEN:

Betriebsspannung (Max.):	250 V
Betriebsstrom (Nom.):	3 A
Betriebstemperatur:	-25°C bis 85°C
Isolationswiderstand (Min.):	1000 MΩ
Spannungsfestigkeit:	800 Vac

MATERIAL:

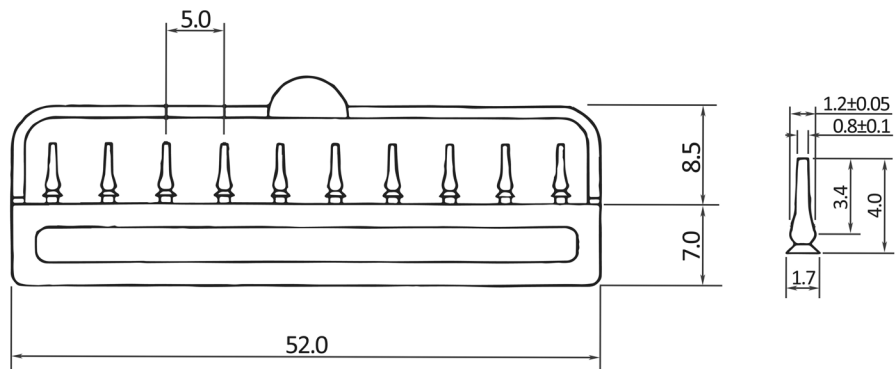
Material (Gehäuse):	PBT
---------------------	-----

VERARBEITUNG:

Verpackungsart:	Schüttware
-----------------	------------

TOLERANZ:

.X:	± 0,25
.XX:	± 0,20



Bestell-Information

Bezeichnung:

CG-KEY

Polungskeil für RM 2,54 mm

KLICK ZUM SHOP

TECHNISCHE DATEN:

Betriebsspannung (Max.):	250 V
Betriebstemperatur:	-25°C bis 85°C
Isolationswiderstand (Min.):	1000 MΩ
Kontaktwiderstand (Max.):	20 mΩ
Spannungsfestigkeit:	800 Vac

MATERIAL:

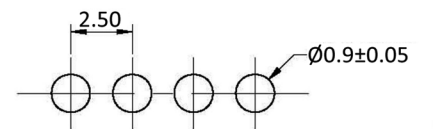
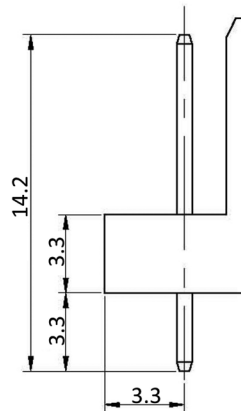
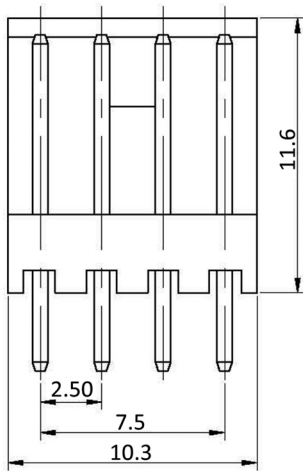
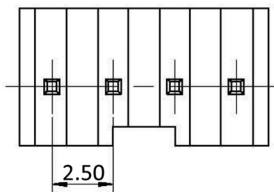
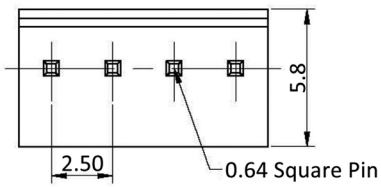
Material (Anschluss):	Messing, verzinkt
Material (Gehäuse):	Nylon 66
Brennbarkeitsklasse:	UL 94 V-0
Material (Steckbereich):	Messing, verzinkt

VERARBEITUNG:

Verpackungsart:	Schüttware
-----------------	------------

TOLERANZ:

.X:	± 0,30
.XX:	± 0,20



RECOMMENDED P.C.BOARD HOLE DIMM.

Bestell-Information

Bezeichnung:

FK03PN

Stiftleiste 4 polig RM 2,5 mm gerade

KLICK ZUM SHOP

TECHNISCHE DATEN:

Betriebsspannung (Max.):	250 V
Betriebstemperatur:	-25°C bis 85°C
Isolationswiderstand (Min.):	1000 MΩ
Kontaktwiderstand (Max.):	20 mΩ
Spannungsfestigkeit:	800 Vac

MATERIAL:

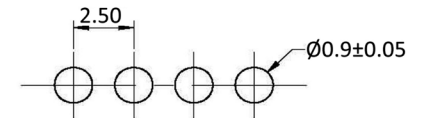
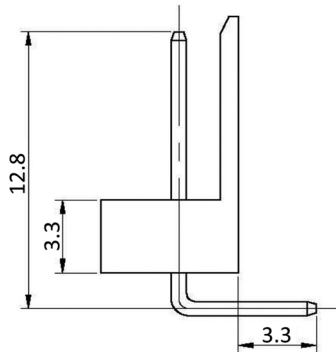
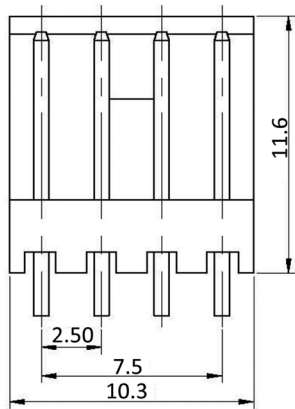
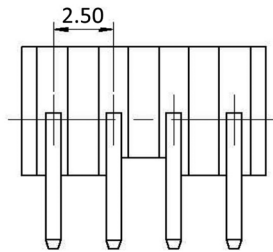
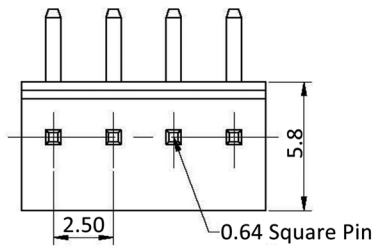
Material (Anschluss):	Messing, verzinkt
Material (Gehäuse):	Nylon 66
Brennbarkeitsklasse:	UL 94 V-0
Material (Steckbereich):	Messing, verzinkt

VERARBEITUNG:

Verpackungsart:	Schüttware
-----------------	------------

TOLERANZ:

.X:	± 0,30
.XX:	± 0,20



RECOMMENDED P.C.BOARD HOLE DIMM.

Bestell-Information

Bezeichnung:

FK03PWN

Stiftleiste 4 polig RM 2,5 mm gewinkelt

KLICK ZUM SHOP

TECHNISCHE DATEN:

Betriebsspannung (Max.):	250 V
Betriebsstrom (Nom.):	7 A
Betriebstemperatur:	-25°C bis 85°C
Isolationswiderstand (Min.):	1000 MΩ
Kontaktwiderstand (Max.):	10 mΩ
Spannungsfestigkeit:	1.500 Vac

MATERIAL:

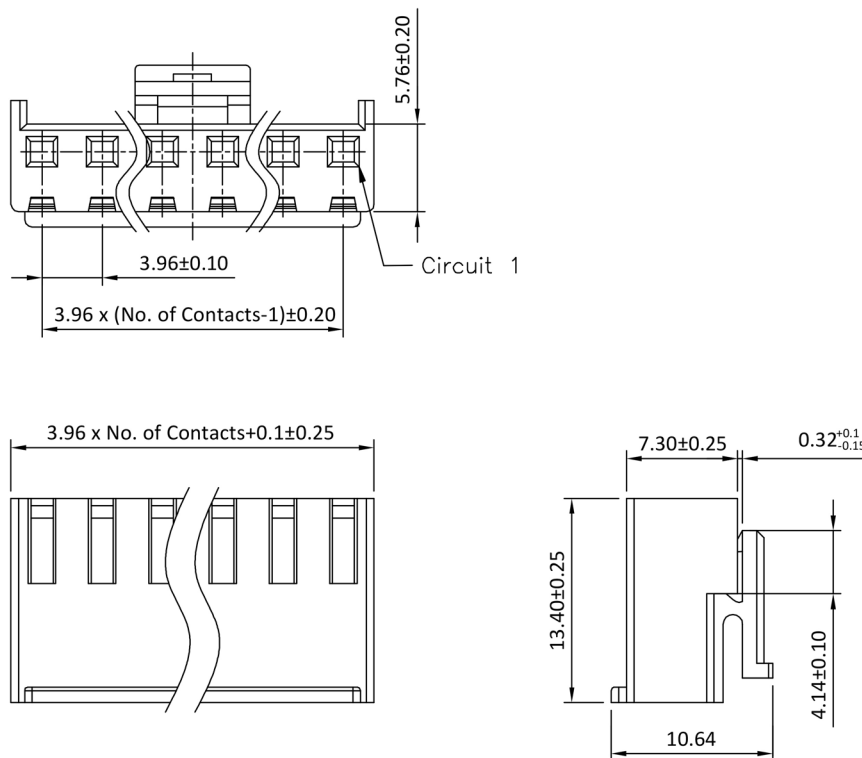
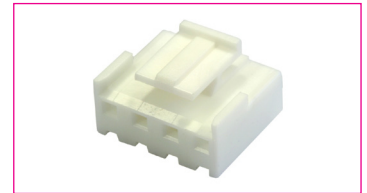
Material (Gehäuse):	Nylon 66
Brennbarkeitsklasse:	UL 94 V-0

VERARBEITUNG:

Verpackungsart:	Schüttware
-----------------	------------

TOLERANZ:

.X:	± 0,25
.XX:	± 0,15



Bestell-Information

[KLICK ZUM SHOP](#)

Bezeichnung: CVG	Polzahl: #	/	Rastermaß: 3
Gehäuse Serie CVG RM 3,96 mm einreihig	2: 1 x 2 3: 1 x 3 4: 1 x 4 : 15: 1 x 15		RM 3,96 mm

TECHNISCHE DATEN:

AWG (Max.):	AWG 18
AWG (Min.):	AWG 22
Betriebsspannung (Max.):	250 V
Betriebsstrom (Nom.):	7 A
Betriebstemperatur:	-25°C bis 85°C
Kabeldurchmesser (Max.):	3 mm
Kontaktwiderstand (Max.):	10 mΩ
Spannungsfestigkeit:	1.500 Vac

MATERIAL:

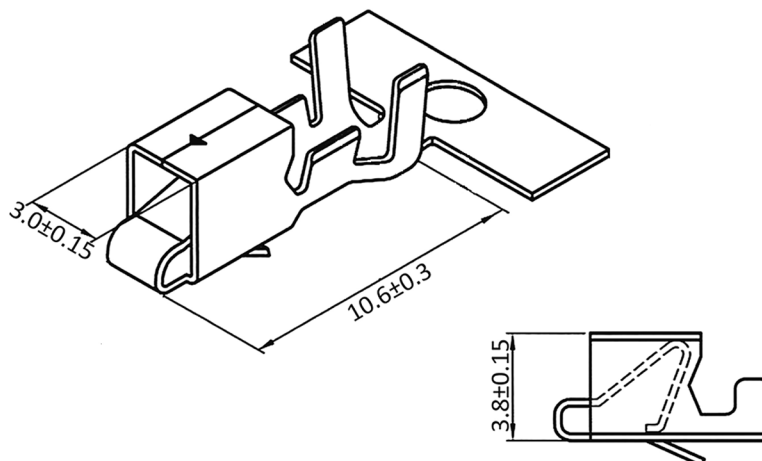
Material (Anschluss):	Messing, verzinkt
Material (Steckbereich):	Messing, verzinkt

VERARBEITUNG:

Verpackungsart:	gegurtet
-----------------	----------

TOLERANZ:

.X:	
.XX:	



Bestell-Information

[KLICK ZUM SHOP](#) 

Bezeichnung:

CVK3

Verpackungseinheit:

#

Crimpkontakt für CVGx/3 Serie

**Leer: 100 St. Gurtabschnitt
/4,0K: Rolle mit 4.000 Stück**

TECHNISCHE DATEN:

Betriebsspannung (Max.):	250 V
Betriebsstrom (Nom.):	7 A
Betriebstemperatur:	-25°C bis 85°C
Isolationswiderstand (Min.):	1000 MΩ
Kontaktwiderstand (Max.):	10 mΩ
Spannungsfestigkeit:	1.500 Vac

MATERIAL:

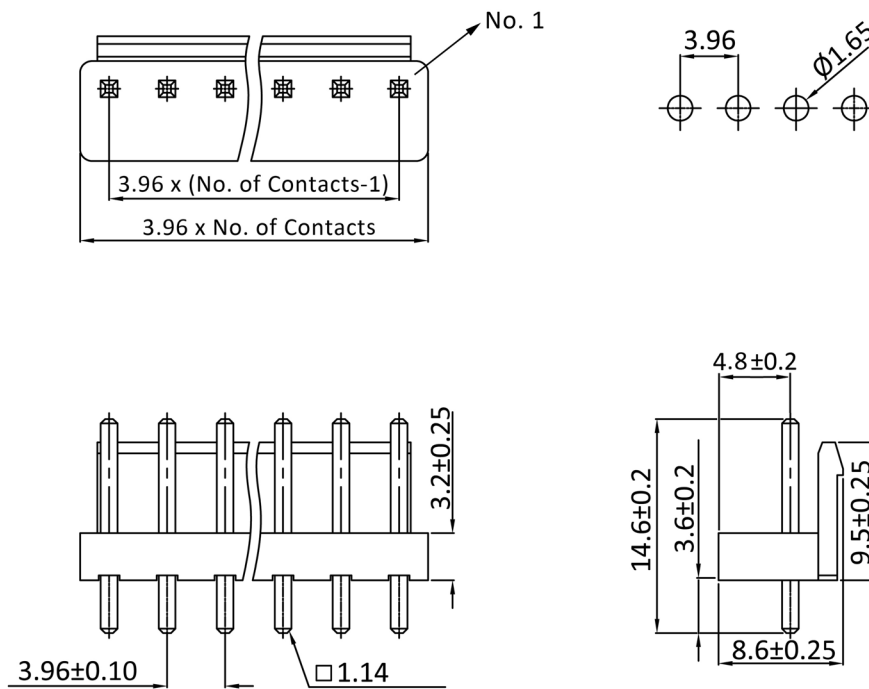
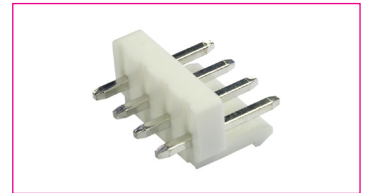
Material (Anschluss):	Messing, verzinkt
Material (Gehäuse):	Nylon 66
Brennbarkeitsklasse:	UL 94 V-0
Material (Steckbereich):	Messing, verzinkt

VERARBEITUNG:

Verpackungsart:	Schüttware
-----------------	------------

TOLERANZ:

.X:	± 0,35
.XX:	± 0,25



Bestell-Information

[KLICK ZUM SHOP](#)

Bezeichnung: CSV	Polzahl: #	Version: G	/	Rastermaß: 3
Stiftleiste Serie CVG RM 3,96 mm einreihig	2: 1 x 2 3: 1 x 3 4: 1 x 4 : 15: 1 x 15	gerade		RM 3,96 mm

TECHNISCHE DATEN:

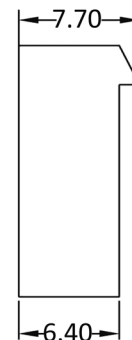
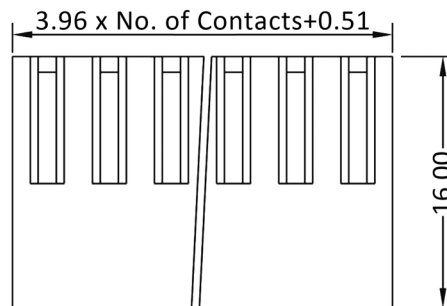
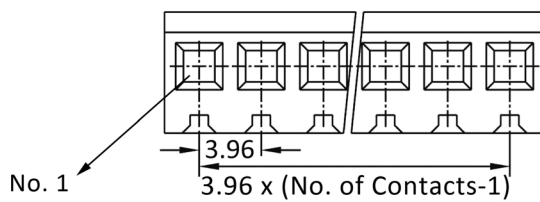
Betriebsspannung (Max.):	250 V
Betriebsstrom (Nom.):	5 A
Betriebstemperatur:	-25°C bis 85°C
Isolationswiderstand (Min.):	1000 MΩ
Kontaktwiderstand (Max.):	10 mΩ
Spannungsfestigkeit:	1.500 Vac

MATERIAL:

Material (Gehäuse):	Nylon 66
Brennbarkeitsklasse:	UL 94 V-2

VERARBEITUNG:

Verpackungsart:	Schüttware
-----------------	------------



Bestell-Information

[KLICK ZUM SHOP](#)

Bezeichnung:

CGM

Polzahl:

#

Gehäuse Serie CGM RM 3,96 mm einreihig

2: 1 x 2

3: 1 x 3

4: 1 x 4

:

20: 1 x 20

TECHNISCHE DATEN:

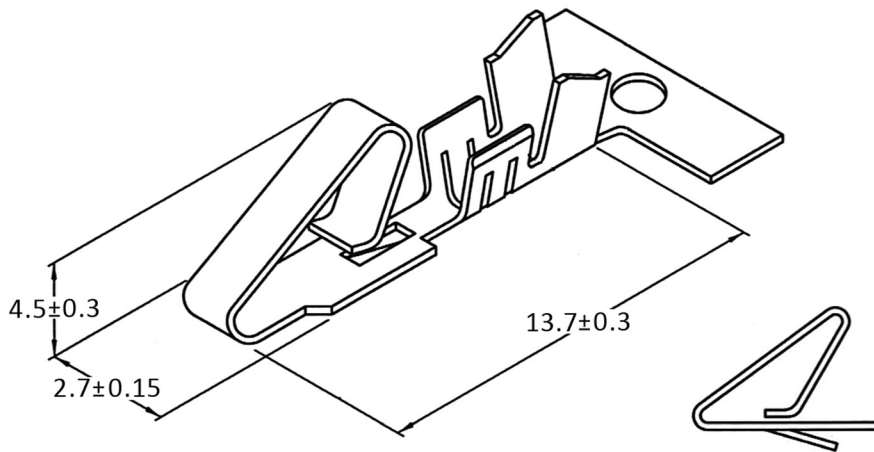
AWG (Max.):	AWG 18
AWG (Min.):	AWG 24
Betriebsspannung (Max.):	250 V
Betriebsstrom (Nom.):	5 A
Betriebstemperatur:	-25°C bis 85°C
Kabeldurchmesser (Max.):	2,8 mm
Kontaktwiderstand (Max.):	10 mΩ
Spannungsfestigkeit:	1.500 Vac

MATERIAL:

Material (Anschluss):	Messing, verzinkt
Material (Steckbereich):	Messing, verzinkt

VERARBEITUNG:

Verpackungsart:	gegurtet
-----------------	----------



Bestell-Information

[KLICK ZUM SHOP](#)

Bezeichnung:

CKM

Verpackungseinheit:

#

Crimpkontakt für CGM Serie

E: 100 St. Gurtabschnitt

7K: Rolle mit 7.000 Stück

TECHNISCHE DATEN:

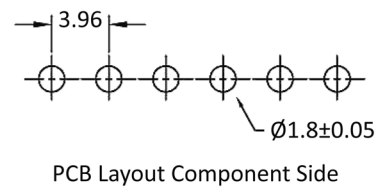
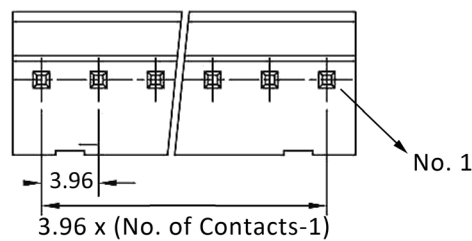
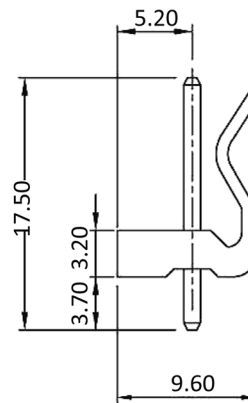
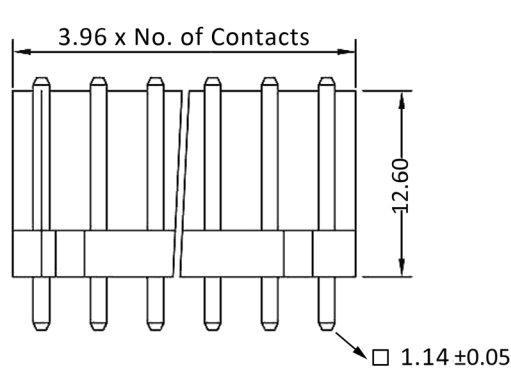
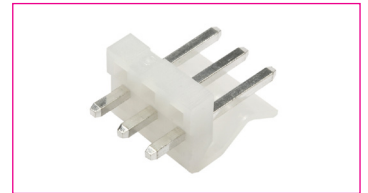
Betriebsspannung (Max.):	250 V
Betriebsstrom (Nom.):	5 A
Betriebstemperatur:	-25°C bis 85°C
Isolationswiderstand (Min.):	1000 MΩ
Kontaktwiderstand (Max.):	10 mΩ
Spannungsfestigkeit:	1.500 Vac

MATERIAL:

Material (Anschluss):	Messing, verzinkt
Material (Gehäuse):	Nylon 66
Brennbarkeitsklasse:	UL 94 V-2
Material (Steckbereich):	Messing, verzinkt

VERARBEITUNG:

Verpackungsart:	Schüttware
-----------------	------------



Bestell-Information

[KLICK ZUM SHOP](#)

Bezeichnung:

CGV

Polzahl:

#

Stiftleiste Serie CGM RM 3,96 mm einreihig gerade

2: 1 x 2

3: 1 x 3

4: 1 x 4

:

20: 1 x 20

TECHNISCHE DATEN:

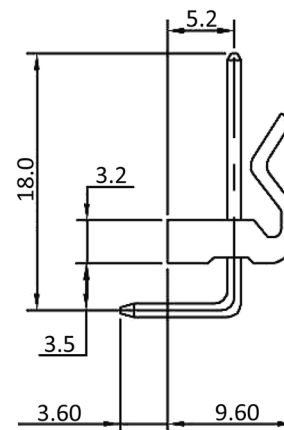
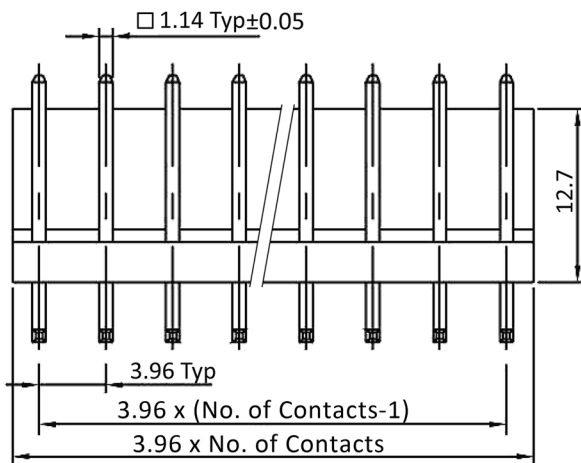
Betriebsspannung (Max.):	250 V
Betriebsstrom (Nom.):	5 A
Betriebstemperatur:	-25°C bis 85°C
Isolationswiderstand (Min.):	1000 MΩ
Kontaktwiderstand (Max.):	10 mΩ
Spannungsfestigkeit:	1.500 Vac

MATERIAL:

Material (Anschluss):	Messing, verzinkt
Material (Gehäuse):	Nylon 66
Brennbarkeitsklasse:	UL 94 V-2
Material (Steckbereich):	Messing, verzinkt

VERARBEITUNG:

Verpackungsart:	Schüttware
-----------------	------------



Bestell-Information

KLICK ZUM SHOP 

Bezeichnung:	Polzahl:	Version:
CGV	#	W
Stiftleiste Serie CGM RM 3,96 mm einreihig	2: 1 x 2	gewinkelt
	3: 1 x 3	
	4: 1 x 4	
	:	
	20: 1 x 20	

TECHNISCHE DATEN:

Betriebsspannung (Max.): 250 V
 Betriebsstrom (Nom.): 7 A
 Betriebstemperatur: -25°C bis 85°C
 Isolationswiderstand (Min.): 1000 MΩ
 Kontaktwiderstand (Max.): 10 mΩ
 Spannungsfestigkeit: 1.500 Vac

MATERIAL:

Material (Gehäuse): Nylon 66
 Brennbarkeitsklasse: UL 94 V-2

VERARBEITUNG:

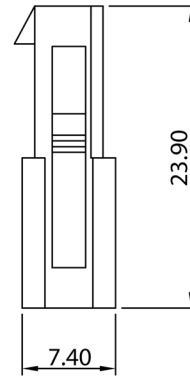
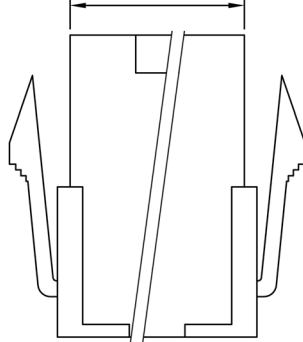
Verpackungsart: Schüttware

TOLERANZ:

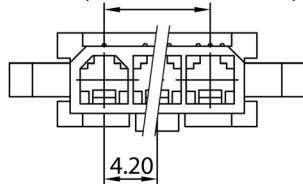
.X: ± 0,35
 .XX: ± 0,25



4.2 x No. of Contacts+1.2



4.2 x (No. of Contacts-1)



Bestell-Information

KLICK ZUM SHOP

Bezeichnung:

H4CS

Polzahl:

#

Gehäuse Serie H4 RM 4,2 mm einreihig

2: 1 x 2

3: 1 x 3

4: 1 x 4

TECHNISCHE DATEN:

Betriebsspannung (Max.): 600 V
 Betriebsstrom (Nom.): 7 A
 Betriebstemperatur: -25°C bis 85°C
 Isolationswiderstand (Min.): 1000 MΩ
 Kontaktwiderstand (Max.): 10 mΩ
 Spannungsfestigkeit: 1.500 Vac

MATERIAL:

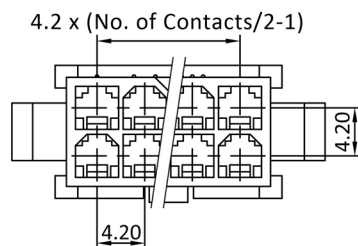
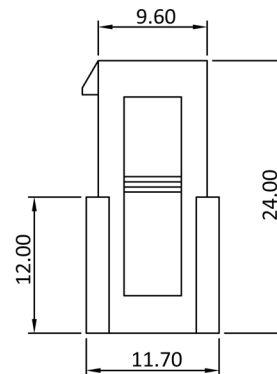
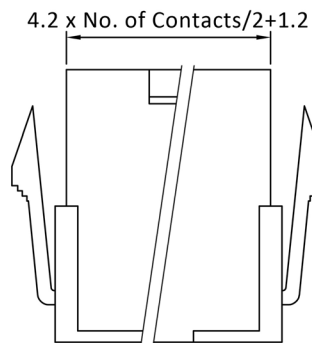
Material (Gehäuse): Nylon 66
 Brennbarkeitsklasse: UL 94 V-2

VERARBEITUNG:

Verpackungsart: Schüttware

TOLERANZ:

.X: ± 0,35
 .XX: ± 0,25



Bestell-Information

[KLICK ZUM SHOP](#)

Bezeichnung:

H4CD

Polzahl:

#

Gehäuse Serie H4 RM 4,2 mm zweireihig

2: 2 x 1

4: 2 x 2

6: 2 x 3

8: 2 x 4

TECHNISCHE DATEN:

AWG (Max.):	AWG 18
AWG (Min.):	AWG 24
Betriebsspannung (Max.):	600 V
Betriebsstrom (Nom.):	7 A
Betriebstemperatur:	-25°C bis 85°C
Kabeldurchmesser (Max.):	3,1 mm
Kontaktwiderstand (Max.):	10 mΩ
Spannungsfestigkeit:	1.500 Vac

MATERIAL:

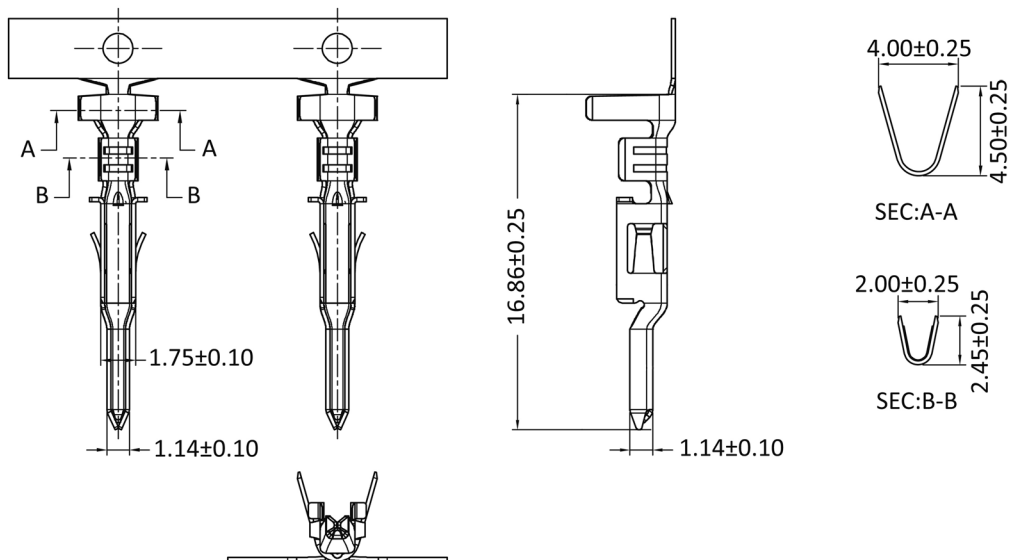
Material (Anschluss): Messing, verzinkt

VERARBEITUNG:

Verpackungsart: gegurtet

TOLERANZ:

.X:	± 0,35
.XX:	± 0,25



Bestell-Information

[KLICK ZUM SHOP](#)

Bezeichnung:

CRK22H4

Verpackungseinheit:

#

Crimpkontakt für Steckergehäuse H4 Serie

Leer: 100 St. Gurtabschnitt

R: Rolle mit 5.000 Stück

TECHNISCHE DATEN:

Betriebsspannung (Max.): 600 V
 Betriebsstrom (Nom.): 9 A
 Betriebstemperatur: -25°C bis 85°C
 Isolationswiderstand (Min.): 1000 MΩ
 Kontaktwiderstand (Max.): 10 mΩ
 Spannungsfestigkeit: 1.500 Vac

MATERIAL:

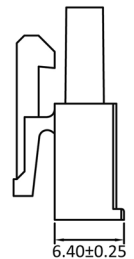
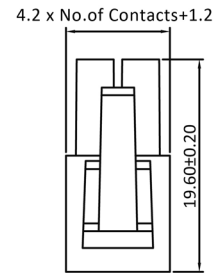
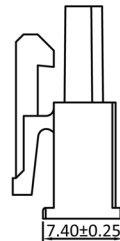
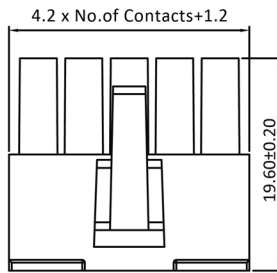
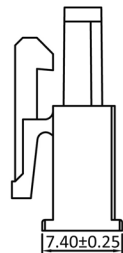
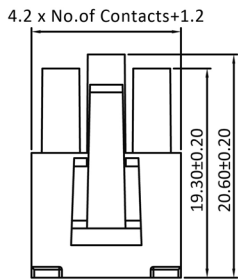
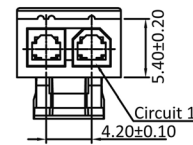
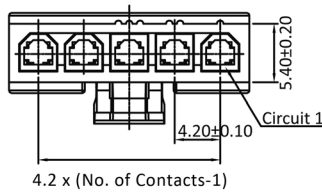
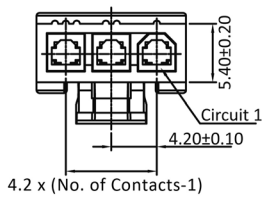
Material (Gehäuse): Nylon 66
 Brennbarkeitsklasse: UL 94 V-2

VERARBEITUNG:

Verpackungsart: Schüttware

TOLERANZ:

.X: ± 0,35
 .XX: ± 0,25



Bestell-Information

[KLICK ZUM SHOP](#)

Bezeichnung:

H4DS

Polzahl:

#

Gehäuse Serie H4 RM 4,2 mm einreihig

2: 1 x 2

3: 1 x 3

4: 1 x 4

TECHNISCHE DATEN:

Betriebsspannung (Max.): 600 V
 Betriebsstrom (Nom.): 9 A
 Betriebstemperatur: -25°C bis 85°C
 Isolationswiderstand (Min.): 1000 MΩ
 Kontaktwiderstand (Max.): 10 mΩ
 Spannungsfestigkeit: 1.500 Vac

MATERIAL:

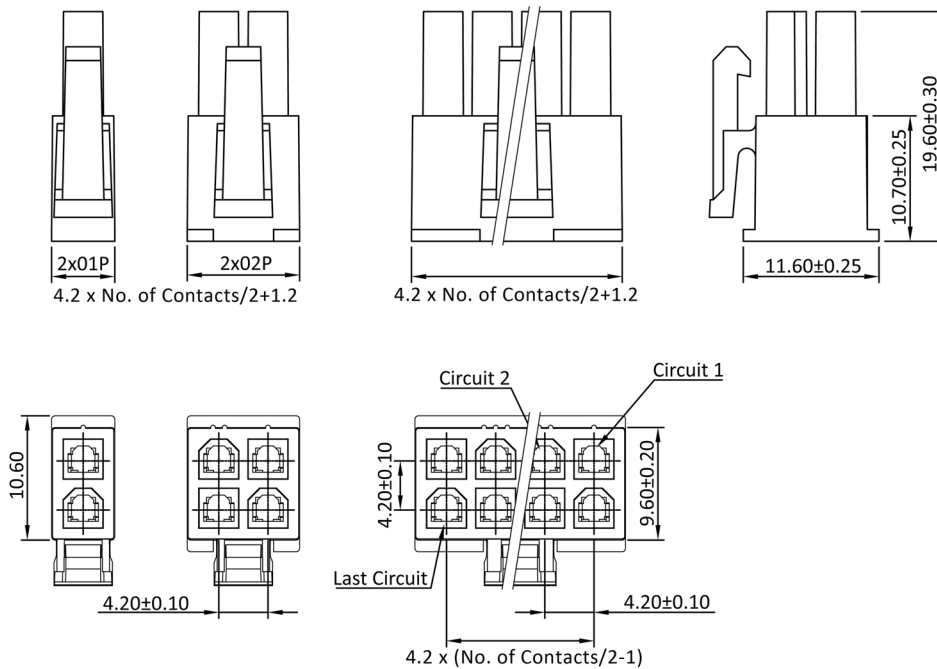
Material (Gehäuse): Nylon 66
 Brennbarkeitsklasse: UL 94 V-2

VERARBEITUNG:

Verpackungsart: Schüttware

TOLERANZ:

.X: ± 0,35
 .XX: ± 0,25



Bestell-Information

[KLICK ZUM SHOP](#)

Bezeichnung:	Polzahl:
H4DD	#
Gehäuse Serie H4 RM 4,2 mm zweireihig	2: 2 x 1
	4: 2 x 2
	6: 2 x 3
	8: 2 x 4

TECHNISCHE DATEN:

AWG (Max.):	AWG 18
AWG (Min.):	AWG 24
Betriebsspannung (Max.):	600 V
Betriebsstrom (Nom.):	9 A
Betriebstemperatur:	-25°C bis 85°C
Kabeldurchmesser (Max.):	2,8 mm
Kontaktwiderstand (Max.):	10 mΩ
Spannungsfestigkeit:	1.500 Vac

MATERIAL:

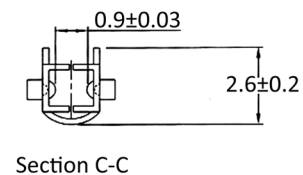
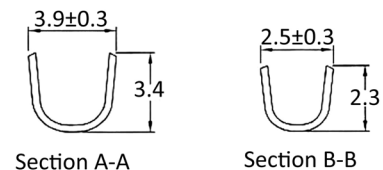
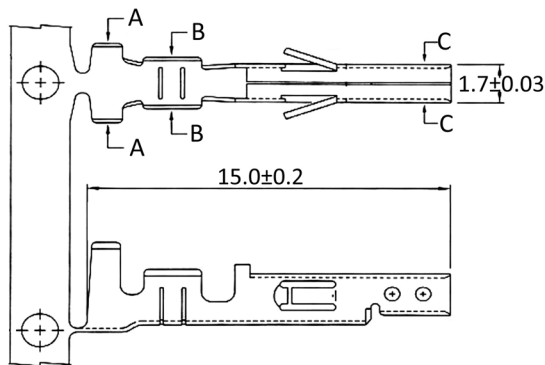
Material (Anschluss): Messing, verzinkt

VERARBEITUNG:

Verpackungsart: gegurtet

TOLERANZ:

.X:	± 0,25
.XX:	± 0,13



Bestell-Information

[KLICK ZUM SHOP](#)

Bezeichnung:

CRATX

Verpackungseinheit:

#

Crimpkontakt für Buchsengehäuse H4 Serie

Leer: 100 St. Gurtabschnitt

6K: Rolle mit 6.000 Stück

TECHNISCHE DATEN:

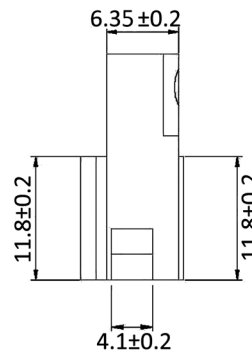
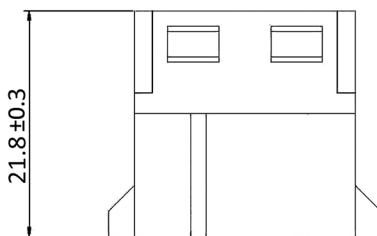
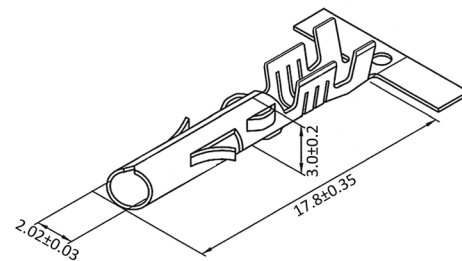
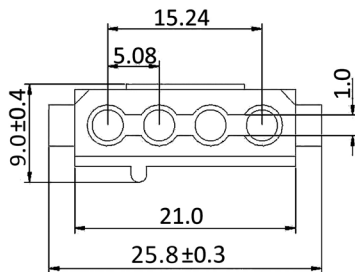
AWG (Max.):	AWG 18
AWG (Min.):	AWG 24
Betriebsspannung (Max.):	250 V
Betriebstemperatur:	-25°C bis 85°C
Isolationswiderstand (Min.):	1000 MΩ
Kabeldurchmesser (Max.):	3,7 mm
Kontaktwiderstand (Max.):	20 mΩ
Spannungsfestigkeit:	1.000 Vac

MATERIAL:

Material (Anschluss):	Messing, verzinkt
Material (Gehäuse):	Nylon 66
Brennbarkeitsklasse:	UL 94 V-2

TOLERANZ:

.X:	± 0,30
.XX:	± 0,20



Bestell-Information

[KLICK ZUM SHOP](#)

Bezeichnung:

FS05

Stromversorgungsstecker Floppy

Version:

#

Leer: Gehäuse mit vier Kontakten

G: nur Gehäuse

CR: nur Kontakt (100 St. Gurtabschnitt)

CR7K: nur Kontakt (Rolle mit 7.000 St.)

TECHNISCHE DATEN:

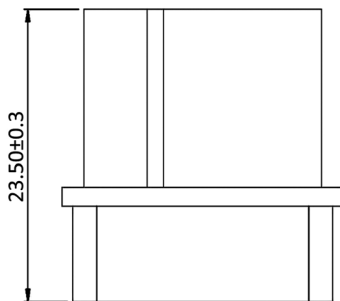
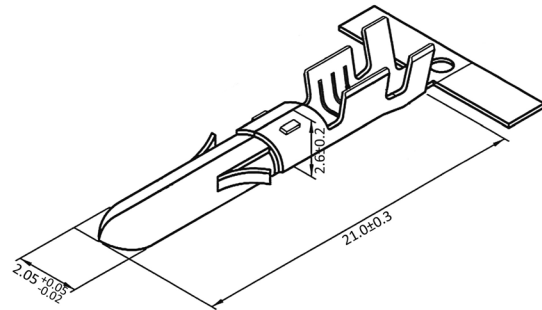
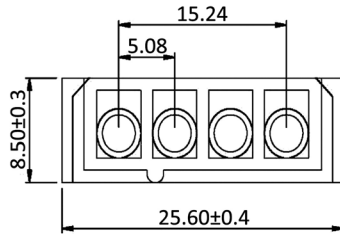
AWG (Max.):	AWG 18
AWG (Min.):	AWG 24
Betriebsspannung (Max.):	250 V
Betriebstemperatur:	-25°C bis 85°C
Isolationswiderstand (Min.):	1000 MΩ
Kabeldurchmesser (Max.):	3,7 mm
Kontaktwiderstand (Max.):	20 mΩ
Spannungsfestigkeit:	1.500 Vac

MATERIAL:

Material (Anschluss):	Messing, verzinkt
Material (Gehäuse):	Nylon 66
Brennbarkeitsklasse:	UL 94 V-2

TOLERANZ:

.X:	± 0,30
.XX:	± 0,20



Bestell-Information

[KLICK ZUM SHOP](#)

Bezeichnung:

FK05

Gegenstück zu Floppy Stecker

Version:

#

Leer: Gehäuse mit vier Kontakten

G: nur Gehäuse

CR: nur Kontakt (100 St. Gurtabschnitt)

CR7K: nur Kontakt (Rolle mit 7.000 St.)

TECHNISCHE DATEN:

Betriebsspannung (Max.):	250 V
Betriebstemperatur:	-25°C bis 90°C
Isolationswiderstand (Min.):	1000 MΩ
Kontaktwiderstand (Max.):	10 mΩ
Spannungsfestigkeit:	1.500 Vac

MATERIAL:

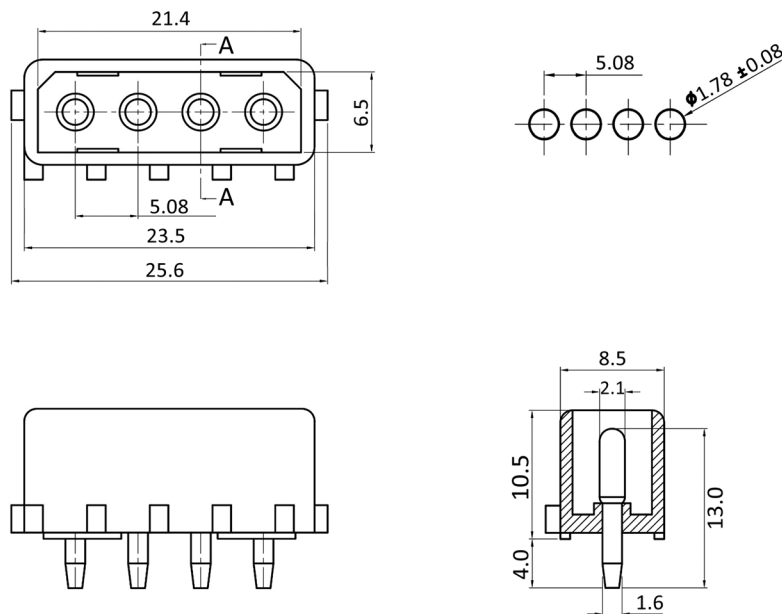
Material (Anschluss):	Messing, verzinkt
Material (Gehäuse):	Nylon 66
Brennbarkeitsklasse:	UL 94 V-2
Material (Steckbereich):	Messing, verzinkt

VERARBEITUNG:

Verpackungsart:	Schüttware
-----------------	------------

TOLERANZ:

.X:	± 0,30
.XX:	± 0,20



Bestell-Information

Bezeichnung:

FK05PN

Stiftleiste 4 polig RM 5,08 mm gerade

[KLICK ZUM SHOP](#)

TECHNISCHE DATEN:

Betriebsspannung (Max.):	250 V
Betriebstemperatur:	-25°C bis 85°C
Isolationswiderstand (Min.):	1000 MΩ
Kontaktwiderstand (Max.):	10 mΩ
Spannungsfestigkeit:	1.500 Vac

MATERIAL:

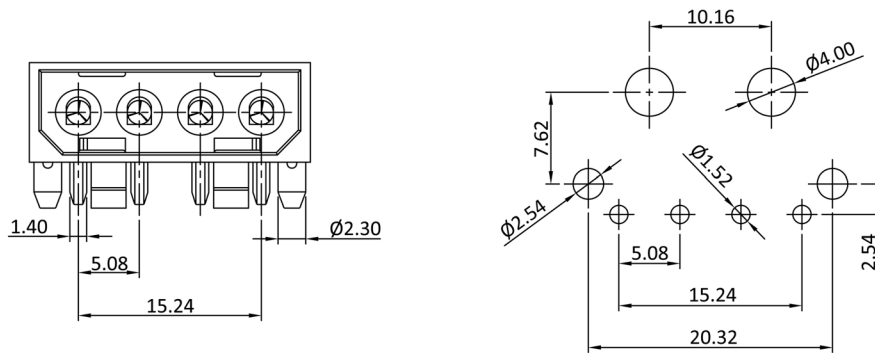
Material (Anschluss):	Messing, verzinkt
Material (Gehäuse):	Nylon 66
Brennbarkeitsklasse:	UL 94 V-2
Material (Steckbereich):	Messing, verzinkt

VERARBEITUNG:

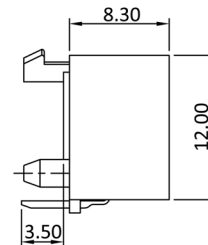
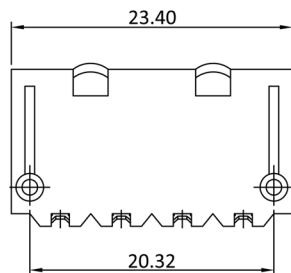
Verpackungsart:	Schüttware
-----------------	------------

TOLERANZ:

.X:	± 0,35
.XX:	± 0,25



Recommended PCB Layout



Bestell-Information

Bezeichnung:

FK05PW

Stiftleiste 4 polig RM 5,08 mm gewinkelt

KLICK ZUM SHOP

TECHNISCHE DATEN:

Betriebsspannung (Max.):	12 Vdc
Betriebsstrom (Nom.):	2 Adc
Isolationswiderstand (Min.):	100 MΩ (250 Vdc)
Kontaktwiderstand (Max.):	30 mΩ
Lebensdauer in Steckzyklen (Min.):	4000
Spannungsfestigkeit:	500 Vac
Steckkraft (Max.):	3 N bis 30 N
Ziehkraft:	3 N bis 30 N

MATERIAL:

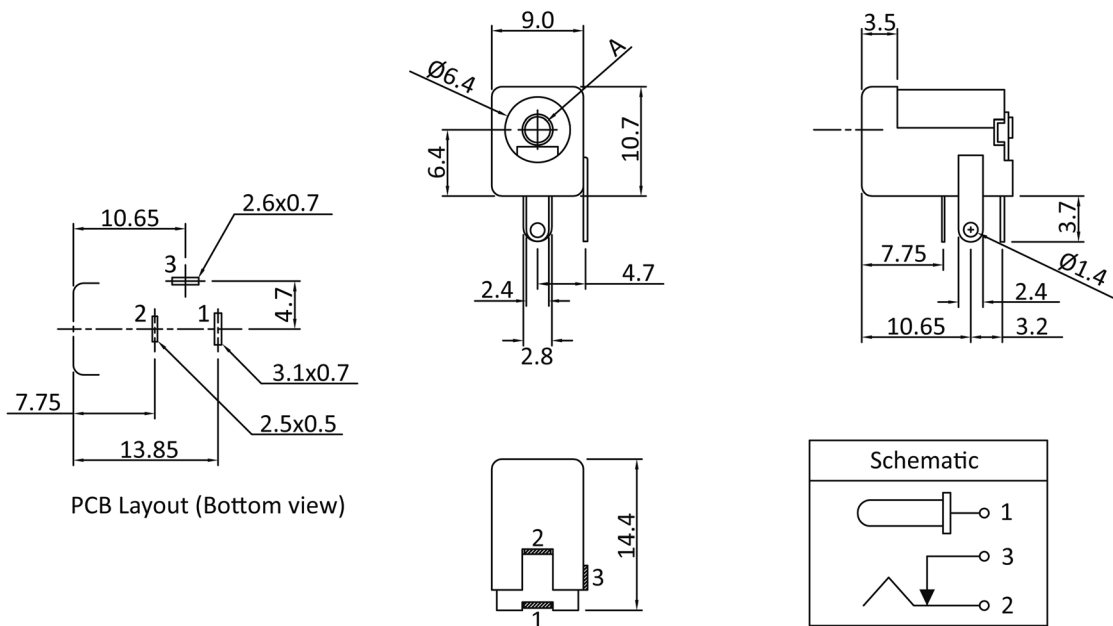
Material (Anschluss):	Kupferlegierung, verzinkt
Material (Gehäuse):	PBT
Brennbarkeitsklasse:	UL 94 V-0
Material (Steckbereich):	Messing, vernickelt

VERARBEITUNG:

Verpackungsart:	Schüttware
-----------------	------------

TOLERANZ:

.X:	± 0,30
-----	--------



Bestell-Information

[KLICK ZUM SHOP](#)

Bezeichnung: DC14JD	Durchmesser Pin (A): #
DC Einbaubuchse gewinkelt print	20: Durchmesser 2,0 mm * 25: Durchmesser 2,5 mm

* = Standard

TECHNISCHE DATEN:

Betriebsspannung (Max.):	20 Vdc
Betriebsstrom (Nom.):	2 A
Isolationswiderstand (Min.):	100 MΩ (500 Vdc)
Kontaktwiderstand (Max.):	50 mΩ
Lebensdauer in Steckzyklen (Min.):	5000
Spannungsfestigkeit:	500 Vac
Steckkraft (Max.):	3 N bis 30 N
Ziehkraft:	3 N bis 30 N

MATERIAL:

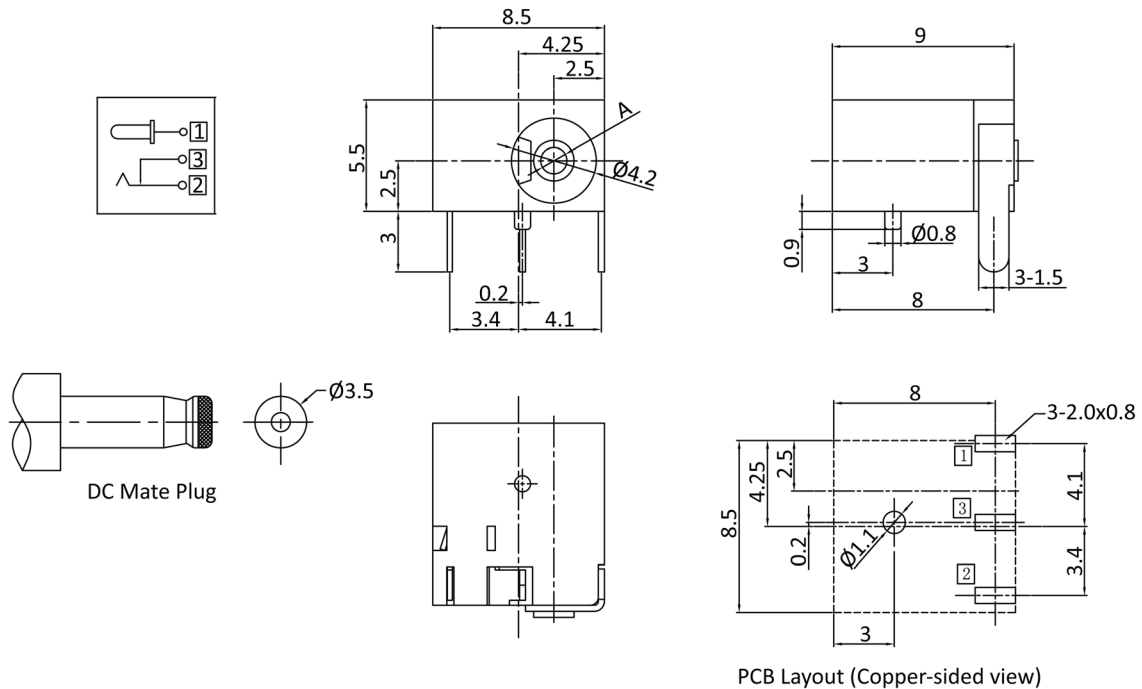
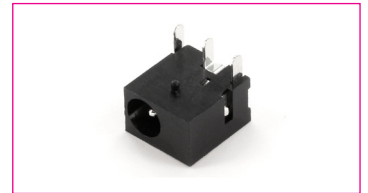
Material (Anschluss):	Kupferlegierung, versilbert
Material (Gehäuse):	PA 66 / PBT
Material (Steckbereich):	Messing, vernickelt

VERARBEITUNG:

Verpackungsart:	Schüttware
-----------------	------------

TOLERANZ:

.X:	± 0,35
.XX:	± 0,25



Bestell-Information

[KLICK ZUM SHOP](#)

Bezeichnung:

DC8J

Durchmesser Pin (A):

10

DC Einbaubuchse gewinkelt print

Durchmesser 1,0 mm

* = Standard

TECHNISCHE DATEN:

Betriebsspannung (Max.):	24 Vdc
Betriebsstrom (Nom.):	5 A
Isolationswiderstand (Min.):	100 MΩ (500 Vdc)
Kontaktwiderstand (Max.):	30 mΩ
Lebensdauer in Steckzyklen (Min.):	5000
Spannungsfestigkeit:	500 Vac
Steckkraft (Max.):	3 N bis 30 N
Ziehkraft:	3 N bis 30 N

MATERIAL:

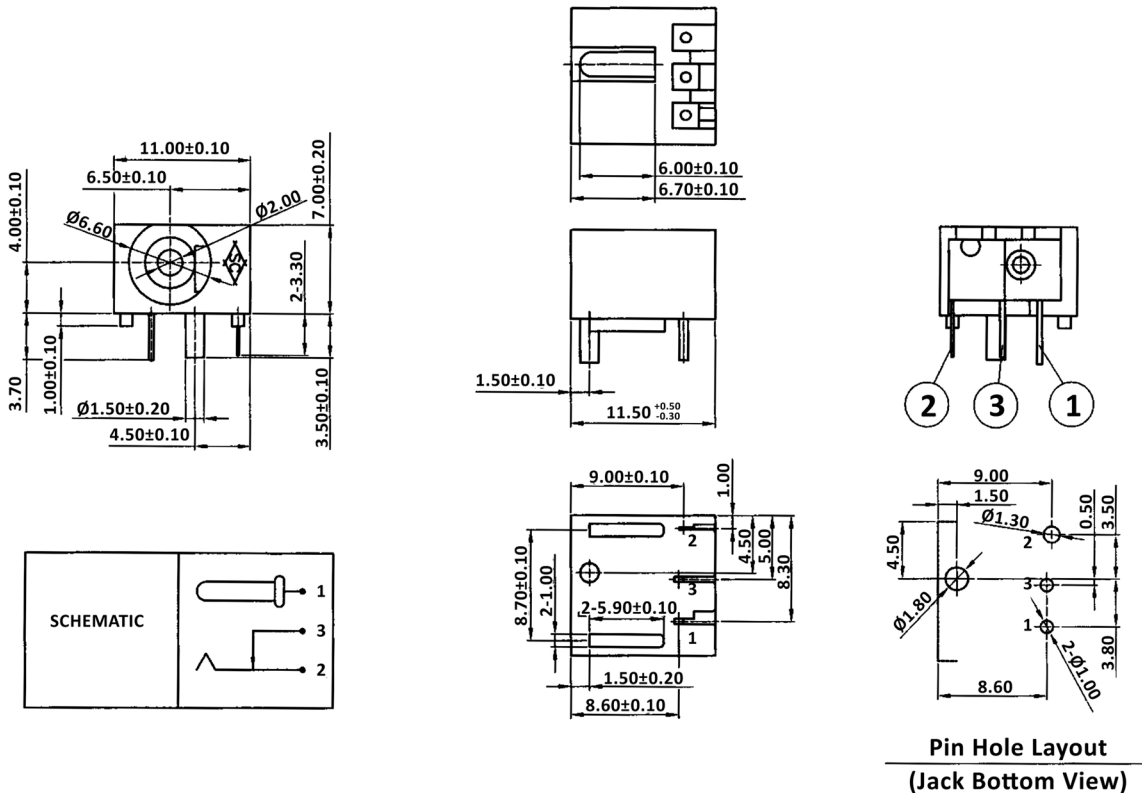
Material (Anschluss):	Messing, versilbert
Material (Gehäuse):	PBT
Material (Steckbereich):	Kupferlegierung, vernickelt

VERARBEITUNG:

Verpackungsart:	Schüttware
-----------------	------------

TOLERANZ:

.X:	± 0,30
-----	--------



Bestell-Information

[KLICK ZUM SHOP](#)

Bezeichnung:

DCE4A

DC Einbaubuchse gewinkelt print, Pin 2,0 mm

TECHNISCHE DATEN:

Betriebsspannung (Max.):	12 Vdc
Betriebsstrom (Nom.):	2 Adc
Isolationswiderstand (Min.):	100 MΩ (250 Vdc)
Kontaktwiderstand (Max.):	30 mΩ
Lebensdauer in Steckzyklen (Min.):	4000
Spannungsfestigkeit:	500 Vac
Steckkraft (Max.):	3 N bis 30 N
Ziehkraft:	3 N bis 30 N

MATERIAL:

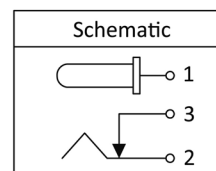
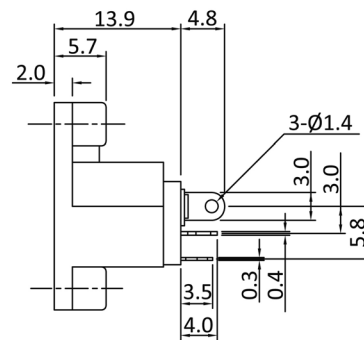
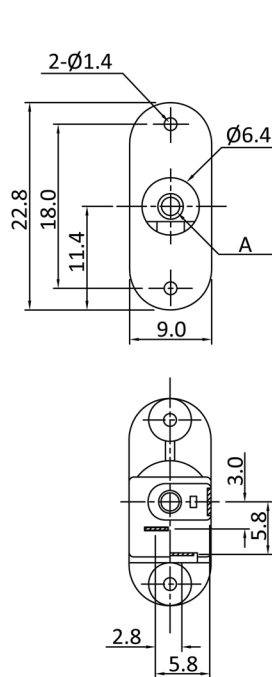
Material (Anschluss):	Kupferlegierung, verzinkt
Material (Gehäuse):	PBT
Brennbarkeitsklasse:	UL 94 V-0
Material (Steckbereich):	Messing, vernickelt

VERARBEITUNG:

Verpackungsart:	Schüttware
-----------------	------------

TOLERANZ:

.X:	± 0,30
-----	--------



Bestell-Information

[KLICK ZUM SHOP](#)

Bezeichnung:

DC17JD

Durchmesser Pin (A):

#

DC Einbaubuchse mit Flansch

20: Durchmesser 2,0 mm *

25: Durchmesser 2,5 mm

* = Standard

TECHNISCHE DATEN:

Betriebsspannung (Max.):	12 Vdc
Betriebsstrom (Nom.):	5 Adc
Isolationswiderstand (Min.):	1000 MΩ
Kontaktwiderstand (Max.):	50 mΩ
Lebensdauer in Steckzyklen (Min.):	10000
Spannungsfestigkeit:	500 Vac
Steckkraft (Max.):	12 N
Ziehkraft:	3 N

MATERIAL:

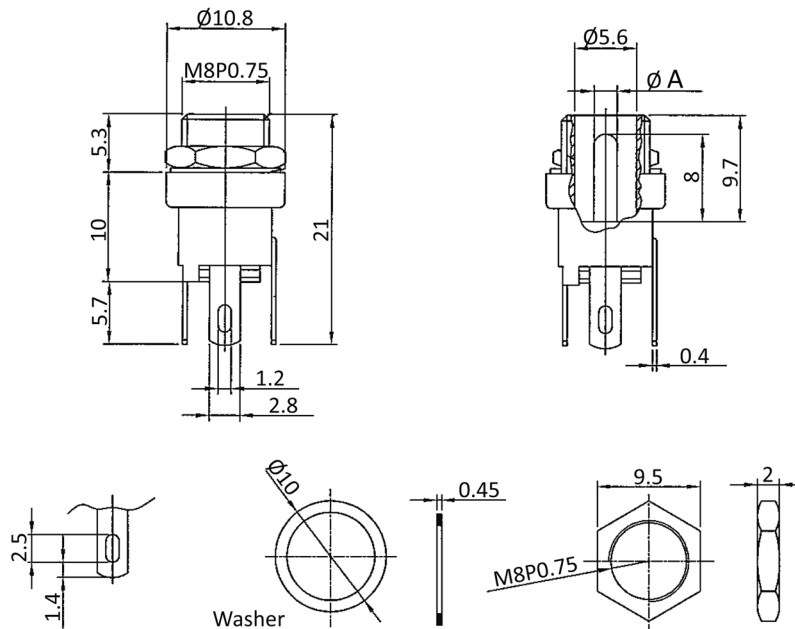
Material (Anschluss):	Phosphorbronze, versilbert
Material (Gehäuse):	Nylon 66
Material (Steckbereich):	Messing, versilbert

VERARBEITUNG:

Verpackungsart:	Schüttware
-----------------	------------

TOLERANZ:

.X:	± 0,20
-----	--------



Bestell-Information

[KLICK ZUM SHOP](#)

Bezeichnung:

DCE5

Durchmesser Pin (A):

#

DC Einbaubuchse vertikal mit Lötösen

AL: Durchmesser 2,1 mm

BL: Durchmesser 2,5 mm

TECHNISCHE DATEN:

Betriebsspannung (Max.):	12 Vdc
Betriebsstrom (Nom.):	5 Adc
Isolationswiderstand (Min.):	1000 MΩ
Kontaktwiderstand (Max.):	50 mΩ
Lebensdauer in Steckzyklen (Min.):	10000
Spannungsfestigkeit:	500 Vac
Steckkraft (Max.):	12 N
Ziehkraft:	3 N

MATERIAL:

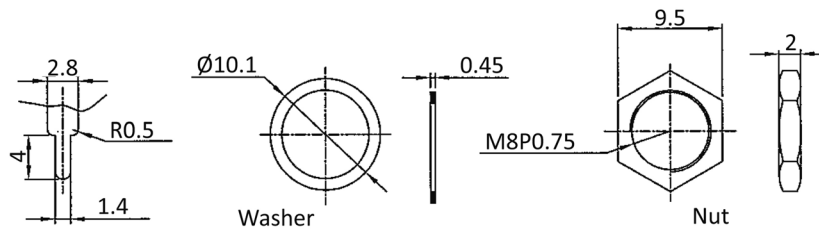
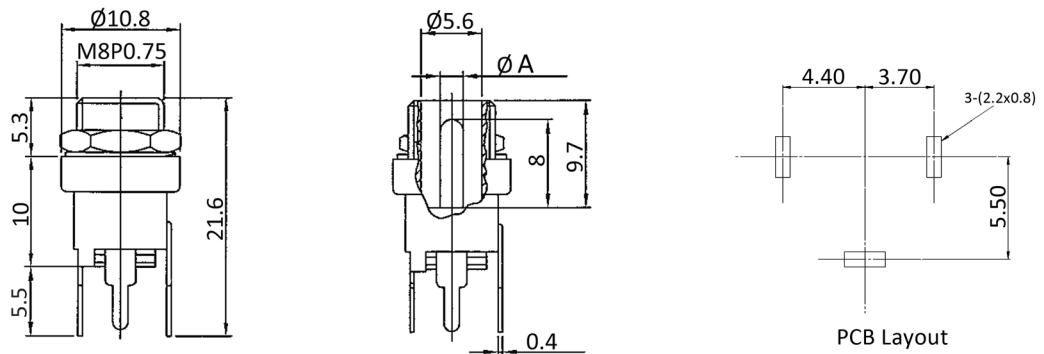
Material (Anschluss):	Phosphorbronze, versilbert
Material (Gehäuse):	Nylon 66
Material (Steckbereich):	Messing, versilbert

VERARBEITUNG:

Verpackungsart:	Schüttware
-----------------	------------

TOLERANZ:

.X:	± 0,20
-----	--------



Bestell-Information

[KLICK ZUM SHOP](#)

Bezeichnung:

DCE5

Durchmesser Pin (A):

#

DC Einbaubuchse vertikal print

AP: Durchmesser 2,1 mm

BP: Durchmesser 2,5 mm

TECHNISCHE DATEN:

Betriebsspannung (Max.):	24 Vdc
Betriebsstrom (Nom.):	5 Adc
Isolationswiderstand (Min.):	100 MΩ (500 Vdc)
Kontaktwiderstand (Max.):	30 mΩ
Lebensdauer in Steckzyklen (Min.):	5000
Spannungsfestigkeit:	500 Vac
Steckkraft (Max.):	3 N bis 30 N
Ziehkraft:	3 N bis 30 N

MATERIAL:

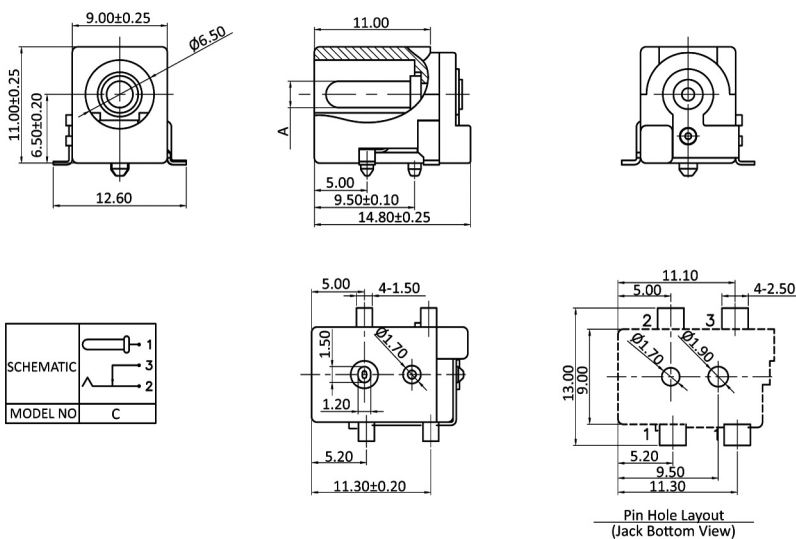
Material (Anschluss):	Kupferlegierung, versilbert
Material (Gehäuse):	PA 9T
Material (Steckbereich):	Kupferlegierung, vernickelt

VERARBEITUNG:

Verpackungsart:	Rolle
-----------------	-------

TOLERANZ:

.X:	± 0,30
-----	--------



Bestell-Information

[KLICK ZUM SHOP](#)

Bezeichnung: DC05SN	Durchmesser Pin (A): 20
DC Einbaubuchse gewinkelt SMT	Durchmesser 2,0 mm

TECHNISCHE DATEN:

Betriebsspannung (Max.):	16 Vdc
Betriebsstrom (Nom.):	5 Adc
Betriebstemperatur:	-25°C bis 85°C
Isolationswiderstand (Min.):	1000 MΩ
Kontaktwiderstand (Max.):	50 mΩ
Lebensdauer in Steckzyklen (Min.):	5000
Spannungsfestigkeit:	500 Vac
Steckkraft (Max.):	3 N bis 30 N
Ziehkraft:	3 N bis 30 N

MATERIAL:

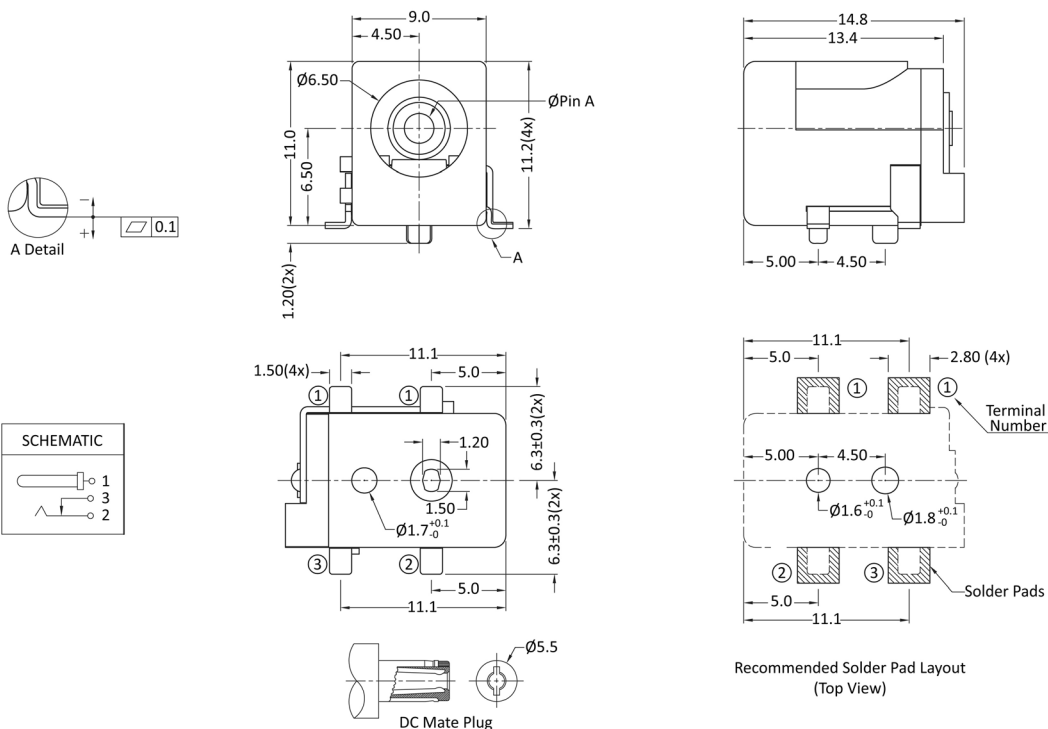
Material (Anschluss):	Kupferlegierung, versilbert
Material (Gehäuse):	Nylon 6T
Material (Steckbereich):	Kupferlegierung, vernickelt

VERARBEITUNG:

Verpackungsart:	Rolle
-----------------	-------

TOLERANZ:

.X:	± 0,25
.XX:	± 0,20



Bestell-Information

[KLICK ZUM SHOP](#)

Bezeichnung: DCE	Version: S	Durchmesser Pin (A): 25
DC Einbaubuchse gewinkelt SMT	SMT	Durchmesser 2,5 mm

TECHNISCHE DATEN:

Betriebsstrom (Nom.): 1 A
 Betriebstemperatur: -40°C bis 105°C
 Isolationswiderstand (Min.): 1000 MΩ
 Kontaktwiderstand (Max.): 20 mΩ
 Spannungsfestigkeit: 250 Vac

MATERIAL:

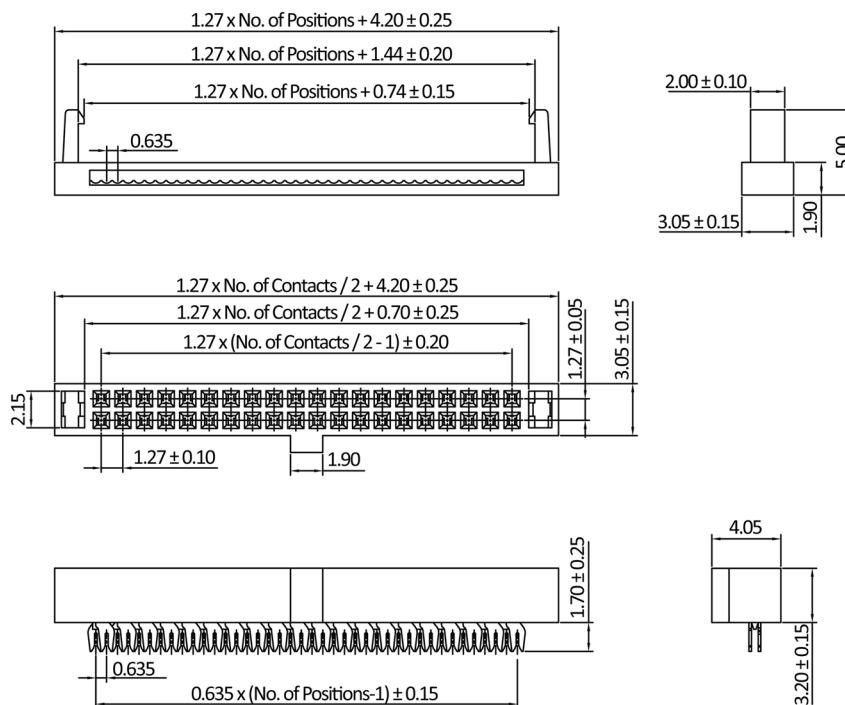
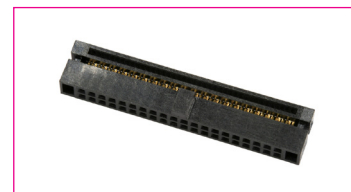
Material (Anschluss): Kupferlegierung, vergoldet
 Material (Gehäuse): PBT
 Brennbarkeitsklasse: UL 94 V-0
 Material (Steckbereich): Kupferlegierung, vergoldet

VERARBEITUNG:

Verpackungsart: Kunststoffschale

TOLERANZ:

.X: ± 0,25
 .XX: ± 0,20



Bestell-Information

[KLICK ZUM SHOP](#)

Bezeichnung:	Polzahl:	Kontaktbeschichtung:	Version:
PC	#	G	1
Pfostenverbinder RM 1,27 x 1,27 mm	6: 2 x 3 8: 2 x 4 10: 2 x 5 12: 2 x 6 14: 2 x 7 16: 2 x 8 18: 2 x 9 20: 2 x 10 26: 2 x 13 30: 2 x 15 34: 2 x 17 40: 2 x 20 44: 2 x 22 50: 2 x 25	Vergoldet	mit Rastnase

TECHNISCHE DATEN:

Betriebsstrom (Nom.): 1 A
 Betriebstemperatur: -40°C bis 105°C
 Isolationswiderstand (Min.): 1000 MΩ
 Kontaktwiderstand (Max.): 20 mΩ
 Spannungsfestigkeit: 500 Vac

MATERIAL:

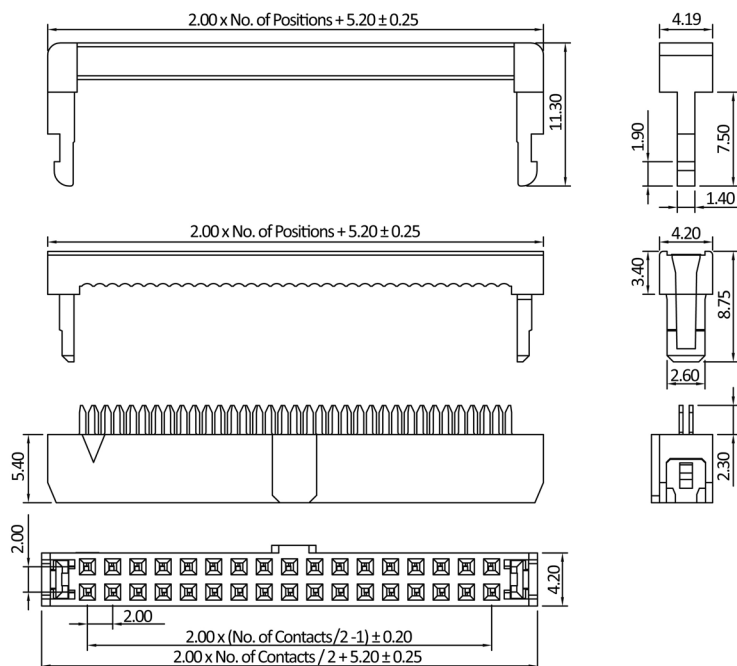
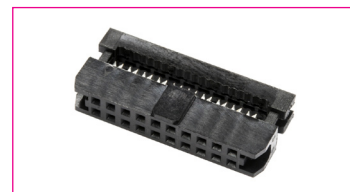
Material (Anschluss): Messing
 Material (Gehäuse): PBT
 Brennbarkeitsklasse: UL 94 V-0
 Material (Steckbereich): Messing, vergoldet

VERARBEITUNG:

Verpackungsart: Kunststoffschale

TOLERANZ:

.X: ± 0,25
 .XX: ± 0,20



Bestell-Information

[KLICK ZUM SHOP](#)

Bezeichnung:	Polzahl:	Rastermaß:	Version:
PV	#	RM2	#
Pfostenverbinder	6: 2 x 3 8: 2 x 4 10: 2 x 5 14: 2 x 7 16: 2 x 8 20: 2 x 10 24: 2 x 12 26: 2 x 13 34: 2 x 17 40: 2 x 20 44: 2 x 22	Rastermaß 2,0 mm	Leer: ohne Zugentlastung * S: mit Zugentlastung

* = Standard

TECHNISCHE DATEN:

Betriebsstrom (Nom.): 1 A
 Betriebstemperatur: -40°C bis 105°C
 Isolationswiderstand (Min.): 1000 MΩ
 Kontaktwiderstand (Max.): 20 mΩ
 Spannungsfestigkeit: 500 Vac

MATERIAL:

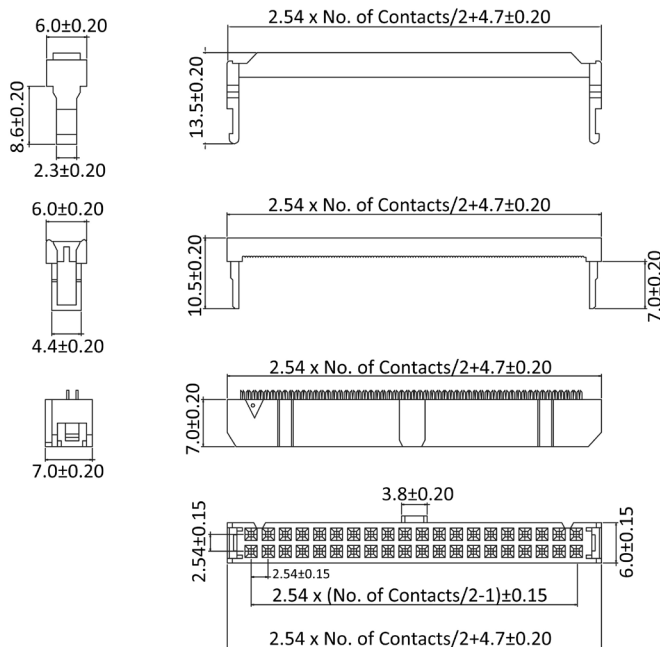
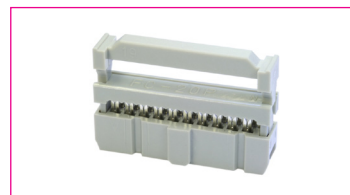
Material (Anschluss): Messing
 Material (Gehäuse): PBT
 Brennbarkeitsklasse: UL 94 V-0
 Material (Steckbereich): Bronze, vergoldet

VERARBEITUNG:

Verpackungsart: Kunststoffschale

TOLERANZ:

.X: ± 0,15
 .XX: ± 0,10



Bestell-Information

[KLICK ZUM SHOP](#)

Bezeichnung:	Polzahl:	Farbe:
PV	#	#
Pfostenverbinder RM 2,54 mm	6: 2 x 3	Leer: schwarz
	8: 2 x 4	GR: grau
	10: 2 x 5	
	14: 2 x 7	
	16: 2 x 8	
	20: 2 x 10	
	24: 2 x 12	
	26: 2 x 13	
	34: 2 x 17	
	40: 2 x 20	
	50: 2 x 25	
	60: 2 x 30	
	64: 2 x 32	

TECHNISCHE DATEN:

Betriebstemperatur: -25°C bis 85°C
 Isolationswiderstand (Min.): 1000 MΩ
 Kontaktwiderstand (Max.): 15 mΩ
 Spannungsfestigkeit: 500 Vac

MATERIAL:

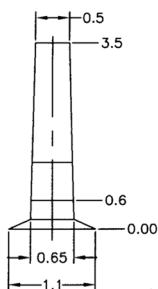
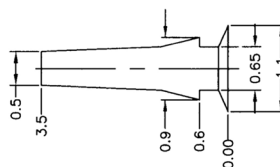
Material (Gehäuse): PBT
 Brennbarkeitsklasse: UL 94 V-0

VERARBEITUNG:

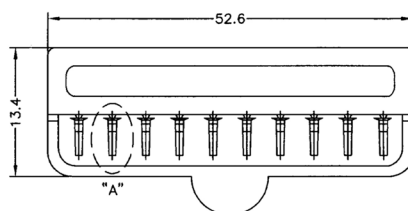
Verpackungsart: Schüttware

TOLERANZ:

.X: ± 0,20
 .XX: ± 0,10



DETAIL: "A"



Bestell-Information

Bezeichnung:

PKPV

Polungskeil für RM 2,54 mm

[KLICK ZUM SHOP](#)

TECHNISCHE DATEN:

Betriebsstrom (Nom.): 2 A
 Betriebstemperatur: -40°C bis 105°C
 Isolationswiderstand (Min.): 1000 MΩ
 Kontaktwiderstand (Max.): 20 mΩ
 Spannungsfestigkeit: 500 Vac

MATERIAL:

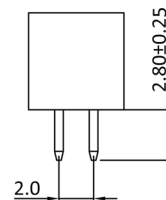
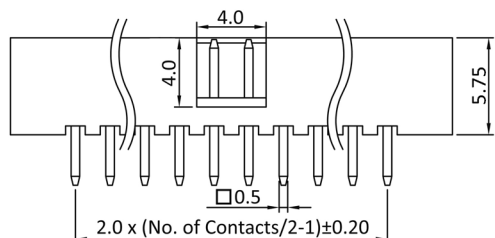
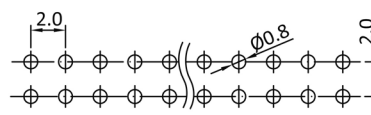
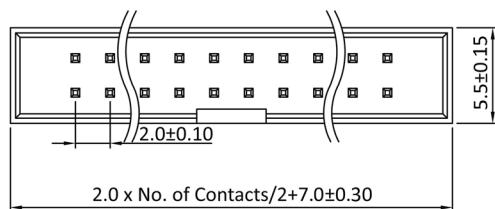
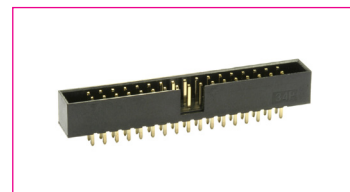
Material (Gehäuse): Nylon 6T
 Brennbarkeitsklasse: UL 94 V-0
 Material (Steckbereich): Kupferlegierung, vergoldet

VERARBEITUNG:

Lötverfahren: Wellenlöten
 Verpackungsart: Kunststoffschale

TOLERANZ:

.X: ± 0,25
 .XX: ± 0,20



Bestell-Information

[KLICK ZUM SHOP](#)

Bezeichnung:	Polzahl:	Version:	Rastermaß:
WS	#	G	RM2
Wannenstecker gerade	6: 2 x 3 8: 2 x 4 10: 2 x 5 12: 2 x 6 14: 2 x 7 16: 2 x 8 20: 2 x 10 24: 2 x 12 26: 2 x 13 30: 2 x 15 34: 2 x 17 40: 2 x 20 44: 2 x 22 50: 2 x 25	gerade	Rastermaß 2,0 mm

DIN 41651 Flachkabel Verbindersystem Wannenstecker ohne Verriegelung

RM 2,0 mm, gewinkelt



TECHNISCHE DATEN:

Betriebsstrom (Nom.): 2 A
 Betriebstemperatur: -40°C bis 105°C
 Isolationswiderstand (Min.): 1000 MΩ
 Kontaktwiderstand (Max.): 20 mΩ
 Spannungsfestigkeit: 500 Vac

MATERIAL:

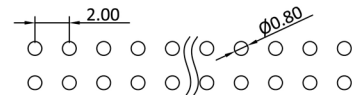
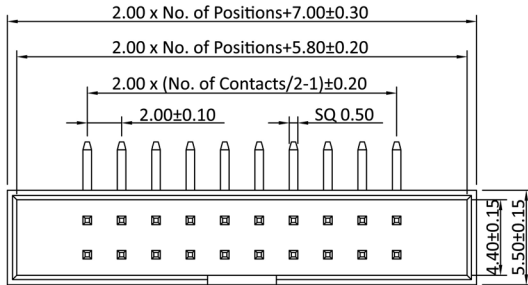
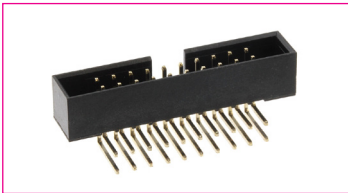
Material (Gehäuse): Nylon 6T
 Brennbarkeitsklasse: UL 94 V-0
 Material (Steckbereich): Kupferlegierung, vergoldet

VERARBEITUNG:

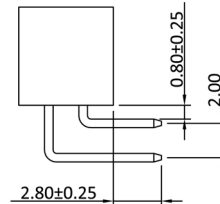
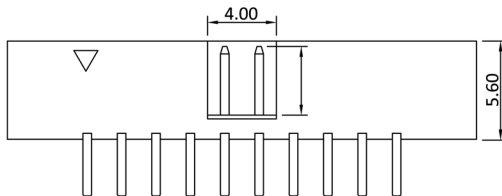
Lötverfahren: Wellenlöten
 Verpackungsart: Kunststoffschale

TOLERANZ:

.X: ± 0,25
 .XX: ± 0,20



Recommended PCB Layout
(PCB Tolerance ±0.05)



Bestell-Information

[KLICK ZUM SHOP](#)

Bezeichnung:	Polzahl:	Version:	Rastermaß:
WS	#	W	RM2
Wannenstecker	6: 2 x 3 10: 2 x 5 14: 2 x 7 16: 2 x 8 20: 2 x 10 22: 2 x 11 24: 2 x 12 26: 2 x 13 30: 2 x 15 32: 2 x 16 34: 2 x 17 40: 2 x 20 44: 2 x 22 50: 2 x 25	Gewinkelt	Rastermaß 2,0 mm

TECHNISCHE DATEN:

Betriebsstrom (Nom.): 3 A
 Betriebstemperatur: -40°C bis 105°C
 Isolationswiderstand (Min.): 5000 MΩ
 Kontaktwiderstand (Max.): 20 mΩ
 Spannungsfestigkeit: 500 Vac

MATERIAL:

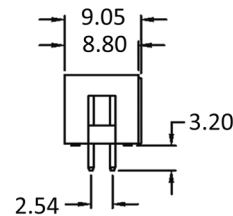
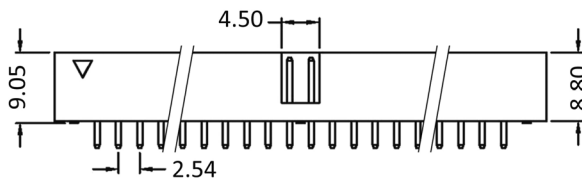
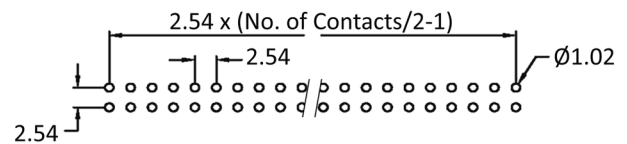
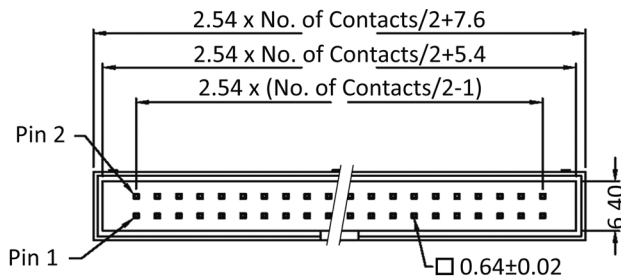
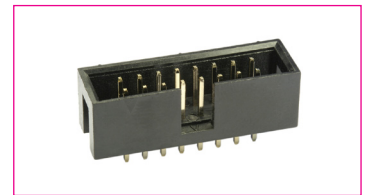
Material (Anschluss): Messing, vergoldet
 Material (Gehäuse): PBT
 Brennbarkeitsklasse: UL 94 V-0
 Material (Steckbereich): Messing, vergoldet

VERARBEITUNG:

Lebensdauer in Steckzyklen (Min.): 500
 Löttemperatur (Max.): 190 °C für 5 s
 Lötverfahren: Wellenlöten
 Verpackungsart: Kunststoffschale

TOLERANZ:

.X: ± 0,25
 .XX: ± 0,20



Bestell-Information

[KLICK ZUM SHOP](#)

Bezeichnung:	Polzahl:	Version:
WS	#	G
Wannenstecker RM 2,54 mm	6: 2 x 3	gerade
	8: 2 x 4	
	10: 2 x 5	
	12: 2 x 6	
	14: 2 x 7	
	16: 2 x 8	
	20: 2 x 10	
	24: 2 x 12	
	26: 2 x 13	
	30: 2 x 15	
	34: 2 x 17	
	40: 2 x 20	
	44: 2 x 22	
	50: 2 x 25	
	60: 2 x 30	

TECHNISCHE DATEN:

Betriebsstrom (Nom.): 1 A
 Betriebstemperatur: -40°C bis 105°C
 Isolationswiderstand (Min.): 1000 MΩ
 Kontaktwiderstand (Max.): 15 mΩ
 Spannungsfestigkeit: 500 Vac

MATERIAL:

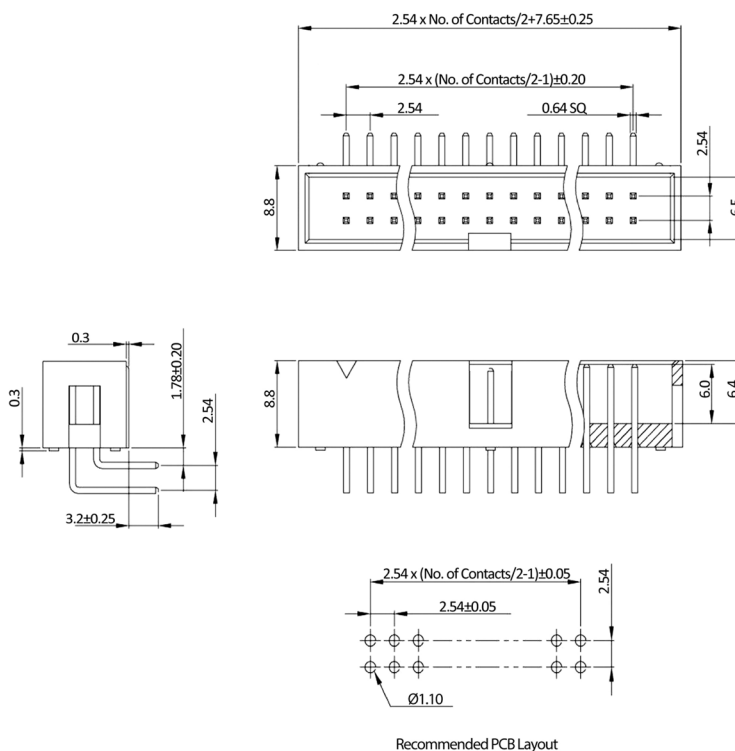
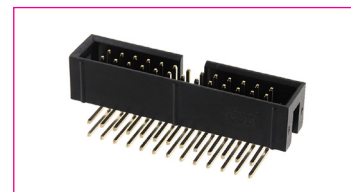
Material (Anschluss): Kupferlegierung, vergoldet
 Material (Gehäuse): PBT
 Brennbarkeitsklasse: UL 94 V-0
 Material (Steckbereich): Kupferlegierung, vergoldet

VERARBEITUNG:

Lötverfahren: Wellenlöten
 Verpackungsart: Kunststoffschale

TOLERANZ:

.X: ± 0,20
 .XX:



Bestell-Information

[KLICK ZUM SHOP](#)

Bezeichnung:	Polzahl:	Version:
WSN	#	W
Wannenstecker RM 2,54 mm gewinkelt	10: 2 x 5	gewinkelt
	16: 2 x 8	
	20: 2 x 10	
	26: 2 x 13	
	34: 2 x 17	

TECHNISCHE DATEN:

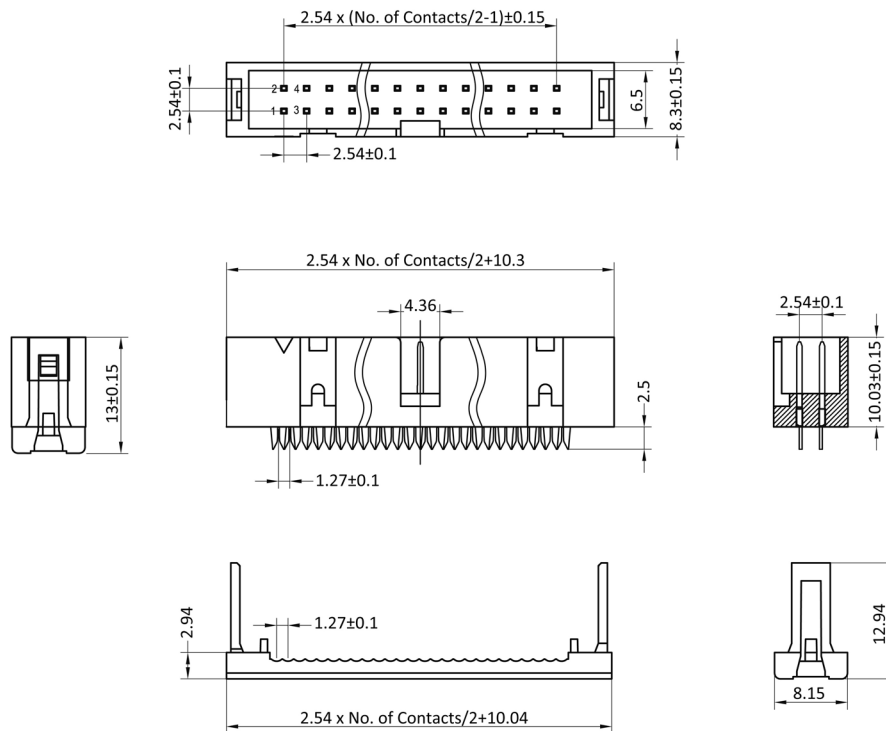
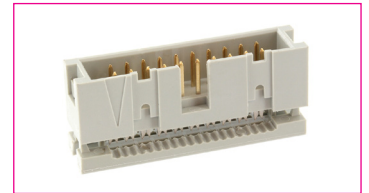
Betriebsstrom (Nom.): 3 A
 Betriebstemperatur: -40°C bis 105°C
 Isolationswiderstand (Min.): 1000 MΩ
 Kontaktwiderstand (Max.): 20 mΩ
 Spannungsfestigkeit: 1.000 Vac

MATERIAL:

Material (Anschluss): Messing, vergoldet
 Material (Gehäuse): PBT
 Brennbarkeitsklasse: UL 94 V-0
 Material (Steckbereich): Messing, vergoldet

VERARBEITUNG:

Verpackungsart: Kunststoffschale



Bestell-Information

[KLICK ZUM SHOP](#)

Bezeichnung:	Polzahl:	Kontaktbeschichtung:
WSK	#	G
Wannenstecker RM 2,54 mm, schneidklemm	10: 2 x 5 14: 2 x 7 16: 2 x 8 20: 2 x 10 26: 2 x 13 34: 2 x 17 40: 2 x 20 50: 2 x 25	Vergoldet

TECHNISCHE DATEN:

Betriebsstrom (Nom.): 3 A
 Betriebstemperatur: -40°C bis 105°C
 Isolationswiderstand (Min.): 1000 MΩ
 Kontaktwiderstand (Max.): 20 mΩ
 Spannungsfestigkeit: 1.000 Vac

MATERIAL:

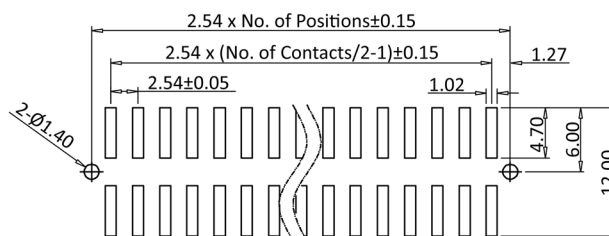
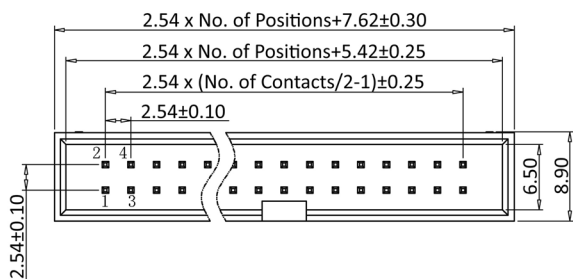
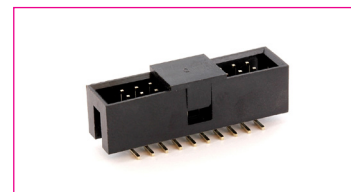
Material (Anschluss): Kupferlegierung
 Material (Gehäuse): Nylon 6T
 Brennbarkeitsklasse: UL 94 V-0
 Material (Steckbereich): Kupferlegierung, vergoldet

VERARBEITUNG:

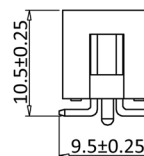
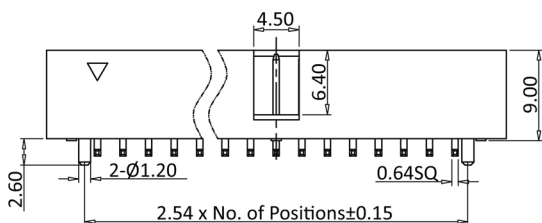
Lötverfahren: Reflow löten

TOLERANZ:

.X: ± 0,25
 .XX: ± 0,20



Recommended PCB Layout
(PCB Tolerance ± 0.05)



Bestell-Information

[KLICK ZUM SHOP](#)

Bezeichnung:	Polzahl:	Kontaktbeschichtung:	Version:	Verpackung:
WT	#	#	S	#
SMT Wannenstecker RM 2,54 mm	6: 2 x 3 8: 2 x 4 10: 2 x 5 14: 2 x 7 16: 2 x 8 20: 2 x 10 26: 2 x 13 34: 2 x 17 40: 2 x 20	G: Vergoldet * GA: 5 μ" Gold GB: 10 μ" Gold	SMT	S: Stangenverpackung * P: Stangenverpackung + Peg

* = Standard

TECHNISCHE DATEN:

Betriebsstrom (Nom.): 3 A
 Betriebstemperatur: -55°C bis 105°C
 Isolationswiderstand (Min.): 5000 MΩ
 Kontaktwiderstand (Max.): 30 mΩ
 Spannungsfestigkeit: 1.000 Vac

MATERIAL:

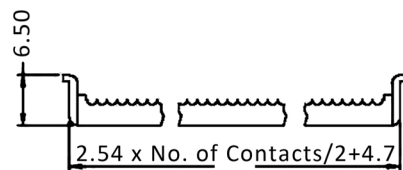
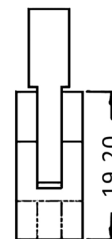
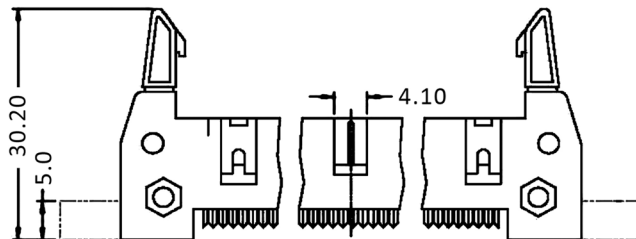
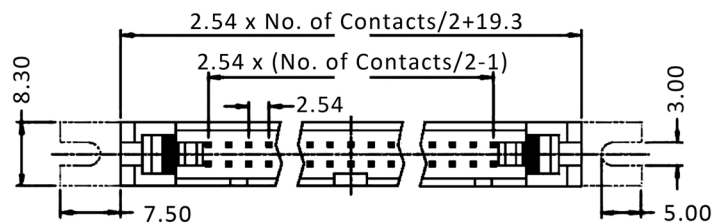
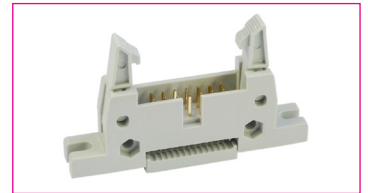
Material (Gehäuse): PBT
 Brennbarkeitsklasse: UL 94 V-0
 Material (Steckbereich): Kupferlegierung, vergoldet

VERARBEITUNG:

Verpackungsart: Kunststoffschale

TOLERANZ:

.X: ± 0,30
 .XX: ± 0,20



Bestell-Information

[KLICK ZUM SHOP](#)

Bezeichnung:	Polzahl:	Version:	Verriegelung:
WS	#	SK	VL
Wannenstecker mit Flansch RM 2,54 mm	10: 2 x 5 14: 2 x 7 16: 2 x 8 20: 2 x 10 24: 2 x 12 26: 2 x 13 30: 2 x 15 34: 2 x 17 40: 2 x 20 50: 2 x 25 60: 2 x 30	Schneidklemm	lange Verriegelungen

TECHNISCHE DATEN:

Betriebsstrom (Nom.): 3 A
 Betriebstemperatur: -40°C bis 105°C
 Isolationswiderstand (Min.): 1000 MΩ
 Kontaktwiderstand (Max.): 20 mΩ
 Spannungsfestigkeit: 500 Vac

MATERIAL:

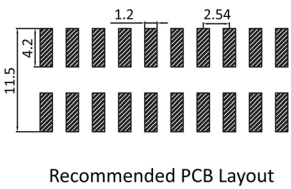
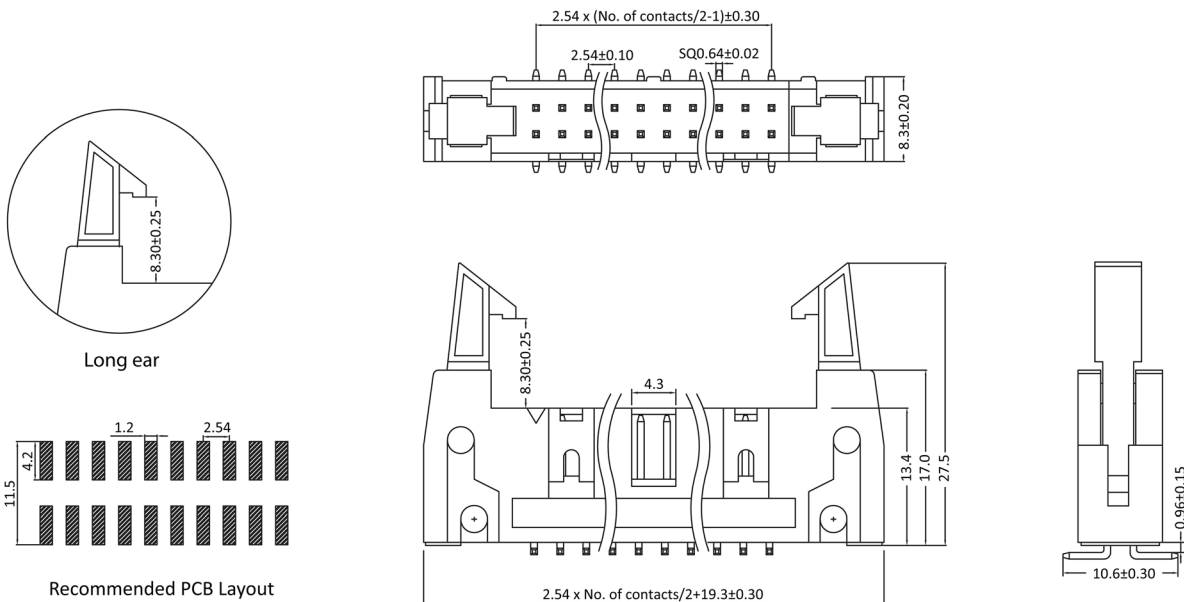
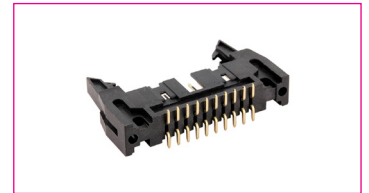
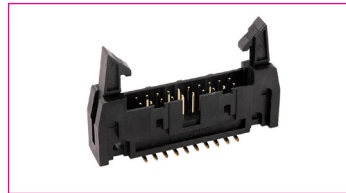
Material (Gehäuse): Nylon 6T
 Material (Steckbereich): Kupferlegierung, vergoldet

VERARBEITUNG:

Lötverfahren: Reflow löten
 Verpackungsart: Kunststoffschale

TOLERANZ:

.X: ± 0,25
 .XX: ± 0,20



Bestell-Information

[KLICK ZUM SHOP](#)

Bezeichnung:	Polzahl:	Kontaktbeschichtung:	Farbe:	Verriegelung:
EH2S	#	G	B	1
SMT Wannenstecker RM 2,54 mm	10: 2 x 5 14: 2 x 7 16: 2 x 8 20: 2 x 10 26: 2 x 13 34: 2 x 17 40: 2 x 20	Vergoldet	schwarz	lange Verriegelungen

TECHNISCHE DATEN:

Betriebsstrom (Nom.): 3 A
 Betriebstemperatur: -40°C bis 105°C
 Isolationswiderstand (Min.): 1000 MΩ
 Kontaktwiderstand (Max.): 20 mΩ
 Spannungsfestigkeit: 500 Vac

MATERIAL:

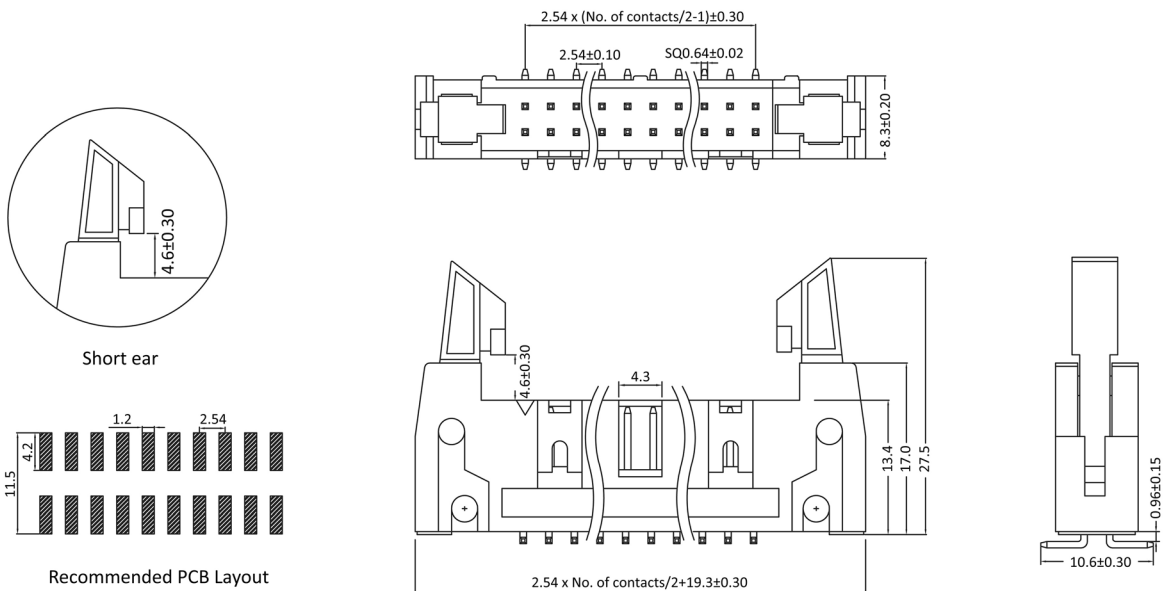
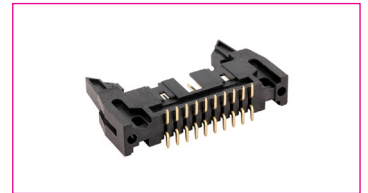
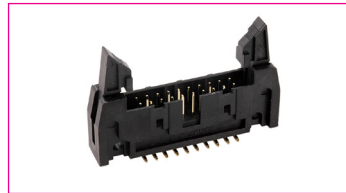
Material (Gehäuse): Nylon 6T
 Material (Steckbereich): Kupferlegierung, vergoldet

VERARBEITUNG:

Lötverfahren: Reflow löten
 Verpackungsart: Kunststoffschale

TOLERANZ:

.X: ± 0,25
 .XX: ± 0,20



Bestell-Information

KLICK ZUM SHOP

Bezeichnung:	Polzahl:	Kontaktbeschichtung:	Farbe:	Verriegelung:
EH2S	#	G	B	2
SMT Wannenstecker RM 2,54 mm	10: 2 x 5 14: 2 x 7 16: 2 x 8 26: 2 x 13 34: 2 x 17 40: 2 x 20	Vergoldet	schwarz	kurze Verriegelungen

TECHNISCHE DATEN:

Betriebsstrom (Nom.): 1,5 A
 Betriebstemperatur: -40°C bis 105°C
 Isolationswiderstand (Min.): 1000 MΩ
 Kontaktwiderstand (Max.): 15 mΩ
 Spannungsfestigkeit: 500 Vac

MATERIAL:

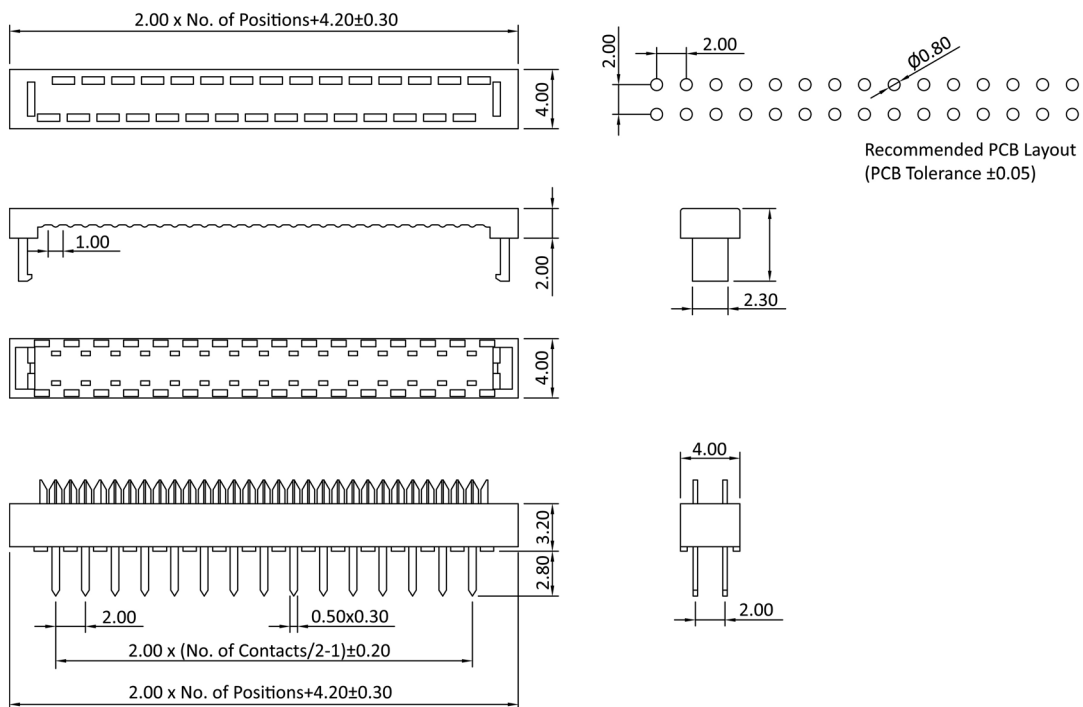
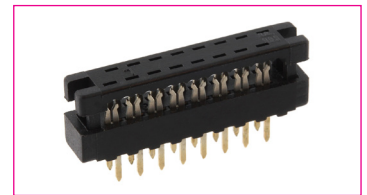
Material (Anschluss): Messing, vergoldet
 Material (Gehäuse): PBT
 Brennbarkeitsklasse: UL 94 V-0
 Material (Steckbereich): Messing, vergoldet

VERARBEITUNG:

Lötverfahren: Wellenlöten
 Verpackungsart: Kunststoffschale

TOLERANZ:

.X: ± 0,25
 .XX: ± 0,20



Bestell-Information

[KLICK ZUM SHOP](#)

Bezeichnung:	Kontaktbeschichtung:	Polzahl:
LPV2	S	#
Leiterplattenverbinder schwarz RM 2,00 mm	Selektiv vergoldet	6: 2 x 3
		8: 2 x 4
		10: 2 x 5
		14: 2 x 7
		16: 2 x 8
		20: 2 x 10
		26: 2 x 13
		34: 2 x 17
		40: 2 x 20

TECHNISCHE DATEN:

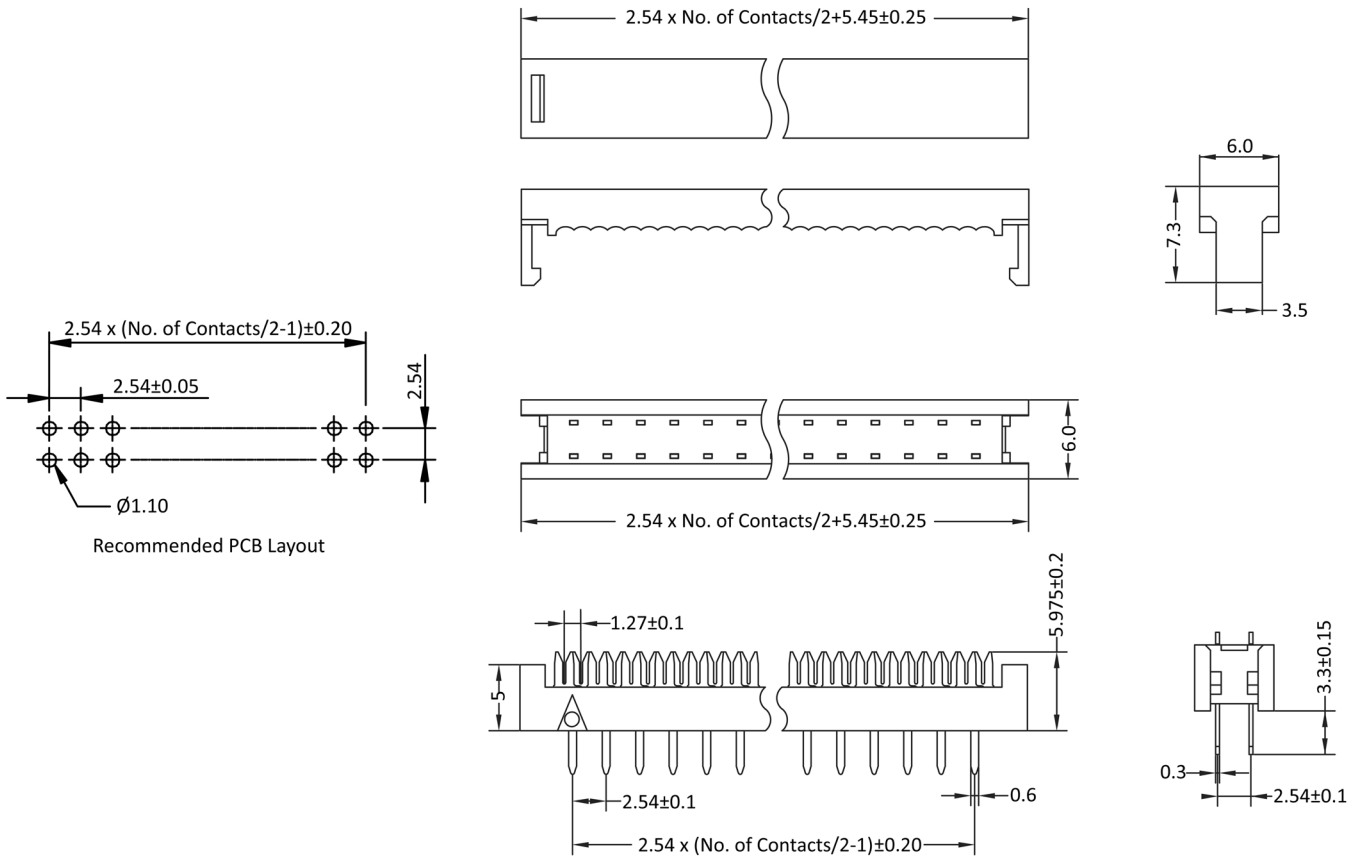
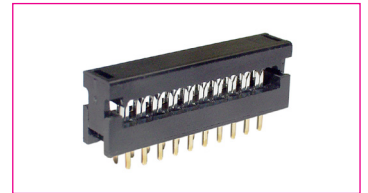
Betriebsstrom (Nom.): 3 A
 Betriebstemperatur: -40°C bis 105°C
 Isolationswiderstand (Min.): 1000 MΩ
 Kontaktwiderstand (Max.): 20 mΩ
 Spannungsfestigkeit: 1.000 V

MATERIAL:

Material (Anschluss): Kupferlegierung, verzinkt
 Material (Gehäuse): PBT
 Brennbarkeitsklasse: UL 94 V-0
 Material (Steckbereich): Kupferlegierung, vernickelt und vergoldet

VERARBEITUNG:

Lötverfahren: Wellenlöten
 Verpackungsart: Kunststoffschale



Bestell-Information

[KLICK ZUM SHOP](#)

Bezeichnung:	Polzahl:
LPV25S	#
Leiterplattenverbinder schwarz RM 2,54 mm	6: 2 x 3
	8: 2 x 4
	10: 2 x 5
	14: 2 x 7
	16: 2 x 8
	20: 2 x 10
	24: 2 x 12
	26: 2 x 13
	34: 2 x 17
	40: 2 x 20

TECHNISCHE DATEN:

Betriebsstrom (Nom.): 1 A
 Betriebstemperatur: -40°C bis 105°C
 Isolationswiderstand (Min.): 100 MΩ
 Kontaktwiderstand (Max.): 10 mΩ
 Spannungsfestigkeit: 500 Vac (1 min)

MATERIAL:

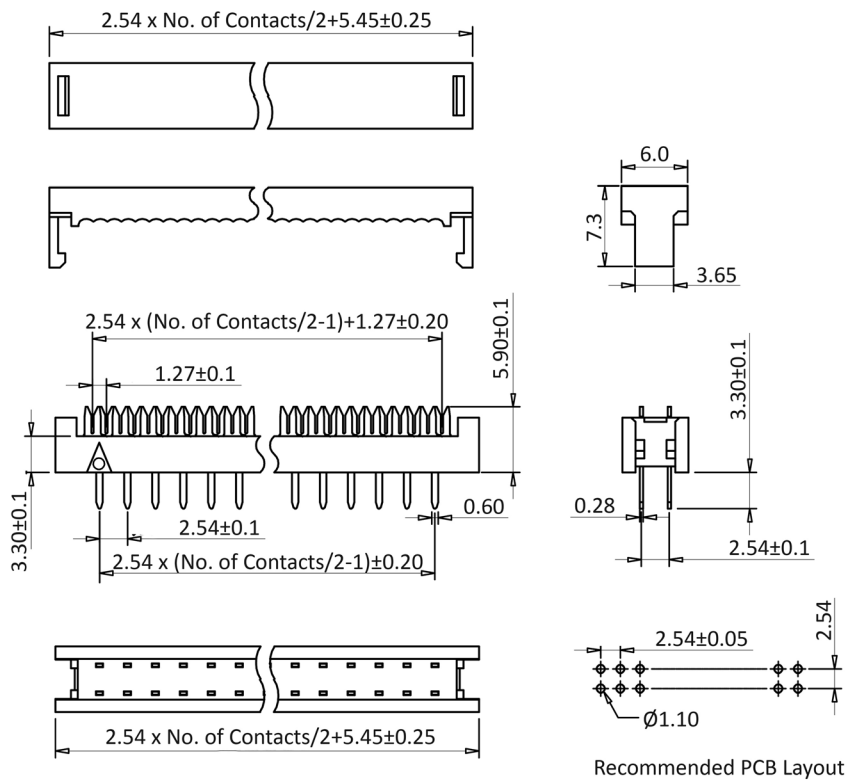
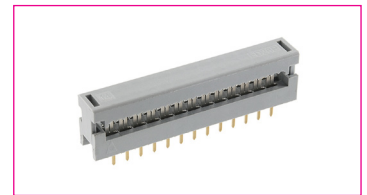
Material (Anschluss): Kupferlegierung, verzinkt
 Material (Gehäuse): PBT GF
 Brennbarkeitsklasse: UL 94 V-0
 Material (Steckbereich): Kupferlegierung, vernickelt und vergoldet

VERARBEITUNG:

Verpackungsart: Kunststoffschale

TOLERANZ:

.X: ± 0,20
 .XX: ± 0,10



Bestell-Information

[KLICK ZUM SHOP](#)

Bezeichnung:	Polzahl:	Farbe:
LPV	#	GR
Leiterplattenverbinder RM 2,54 mm	6: 2 x 3	grau
	8: 2 x 4	
	10: 2 x 5	
	14: 2 x 7	
	16: 2 x 8	
	20: 2 x 10	
	26: 2 x 13	
	34: 2 x 17	
	40: 2 x 20	

TECHNISCHE DATEN:

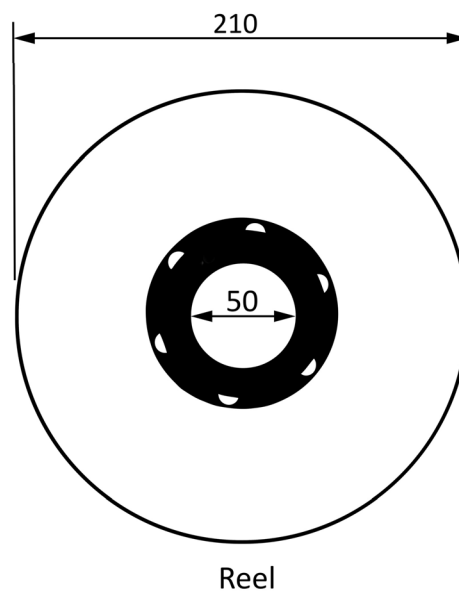
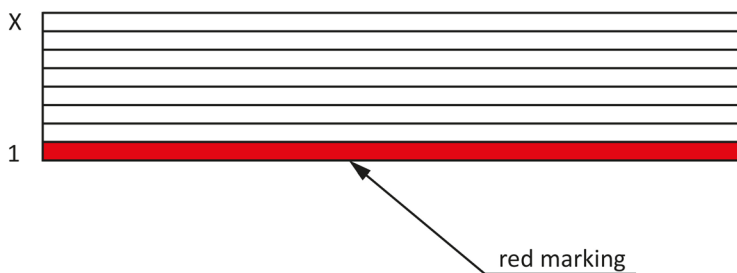
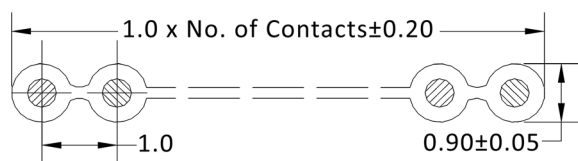
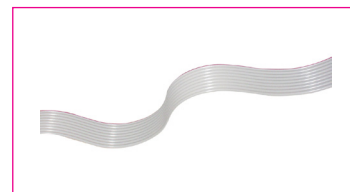
Betriebsspannung (Nom.): 300 V
 Betriebstemperatur: -20°C bis 105°C
 Spannungsfestigkeit: 2.000 Vac
 Ausführung: UL zertifiziert UL-Style 2651

MATERIAL:

Material (Leiter): Kupfer, verzinkt
 Material (Mantel): PVC

VERARBEITUNG:

Verpackungsart: Ring
 Verpackungseinheit: 30,5 m
 Hinweis: Andere Aufmachungen auf Anfrage



Bestell-Information

[KLICK ZUM SHOP](#)

Bezeichnung:	Polzahl:	Rastermaß:	Farbe:
28AWG	#	RM1	
Flachbandkabel 28AWG	9: 9 polig	Rastermaß 1,0 mm	grau
	10: 10 polig		
	14: 14 polig		
	16: 16 polig		
	20: 20 polig		
	25: 25 polig		
	26: 26 polig		
	34: 34 polig		
	40: 40 polig		
	44: 44 polig		
	50: 50 polig		

TECHNISCHE DATEN:

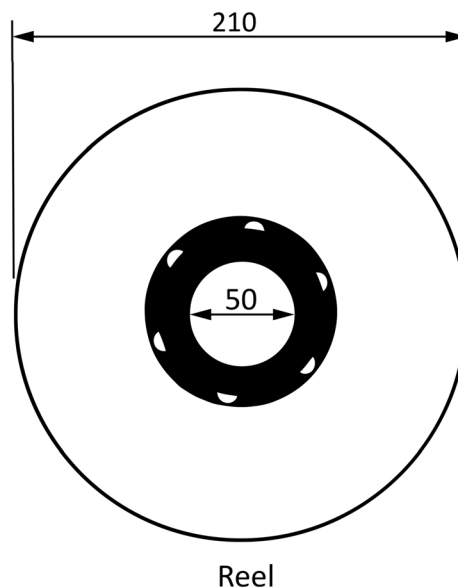
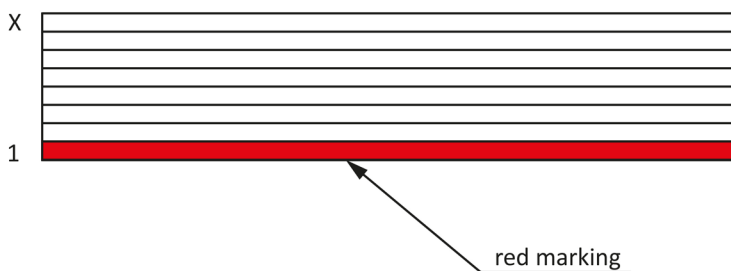
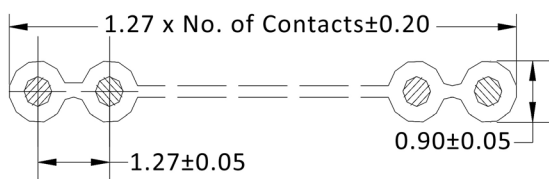
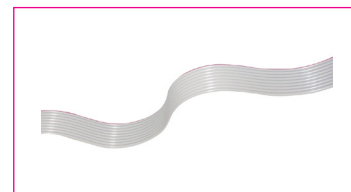
Betriebsspannung (Nom.): 300 V
 Betriebstemperatur: -20°C bis 105°C
 Spannungsfestigkeit: 2.000 Vac
 Betriebsstrom (Max.): 480 mA bei 300 V
 Ausführung: UL zertifiziert UL-Style 2651
 Hinweis: schwer entflammbar nach UL758

MATERIAL:

Material (Leiter): Kupfer, verzinkt
 Material (Mantel): PVC

VERARBEITUNG:

Verpackungsart: Ring
 Verpackungseinheit: 30,5 m
 Hinweis: Andere Aufmachungen auf Anfrage



Bestell-Information

[KLICK ZUM SHOP](#)

Bezeichnung:	Polzahl:	Farbe:
28AWG	#	GR
Flachbandkabel 28AWG	4: 4 polig	grau
	6: 6 polig	
	8: 8 polig	
	9: 9 polig	
	10: 10 polig	
	14: 14 polig	
	16: 16 polig	
	20: 20 polig	
	25: 25 polig	
	26: 26 polig	
	34: 34 polig	
	37: 37 polig	
	40: 40 polig	
	50: 50 polig	
	60: 60 polig	
	64: 64 polig	

TECHNISCHE DATEN:

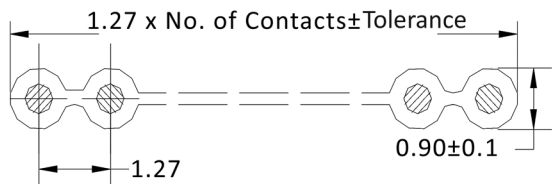
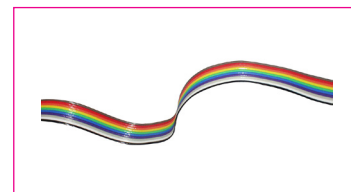
Betriebsspannung (Nom.): 300 V
 Betriebstemperatur: -30°C bis 105°C
 Spannungsfestigkeit: 2.000 V
 Ausführung: UL zertifiziert
 Impedanz: 100 Ω

MATERIAL:

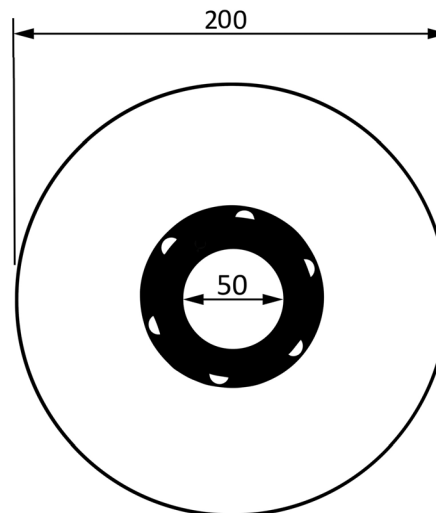
Material (Leiter): Kupfer, verzinkt
 Material (Mantel): PVC

VERARBEITUNG:

Verpackungsart: Ring



No. of Cores: 10-30 30-64
 Tolerance: ±0.30 ±0.40



Reel

Bestell-Information

[KLICK ZUM SHOP](#)

Bezeichnung:	Polzahl:	Farbe:
28AWG	#	F
Flachbandkabel 28AWG	10: 10 polig	mehrfarbig
	14: 14 polig	
	16: 16 polig	
	20: 20 polig	
	25: 25 polig	
	26: 26 polig	
	34: 34 polig	
	40: 40 polig	
	50: 50 polig	
	64: 64 polig	

Fragen Sie Ihre Kabelvariante bei uns an.

Wir garantieren Ihnen überschaubare Lieferzeiten und wirtschaftliche Mindestbestellmengen.

Für Rückfragen stehen wir Ihnen gerne persönlich zur Verfügung.

Felder und Werte für Ihre Anfrage

Serie	Anzahl Adern	Rastermaß	Kabellänge	Typ	Abisolierlänge S1	Abisolierlänge S2	Versteifung S3	Versteifung S4	UL Standard
F	##	#	###	#	#	#	#	#	#
flexibles Flachbandkabel	3 : 3-adrig 4 : 4-adrig 5 : 5-adrig :	A : 1,0 mm B : 1,25 mm C : 0,5 mm D : 2,54 mm	30 : 30 mm 31 : 31 mm 32 : 32 mm :	A : Typ A B : Typ B C : Typ C D : Typ D	3 : 3 mm 4 : 4 mm 5 : 5 mm 6 : 6 mm	3 : 3 mm 4 : 4 mm 5 : 5 mm 6 : 6 mm	6 : 6 mm 8 : 8 mm A : 10 mm C : 12 mm F : 15 mm	6 : 6 mm 8 : 8 mm A : 10 mm C : 12 mm F : 15 mm	A : UL 2896 (80°C, 30V) B : UL 20624 (80°C, 60V)

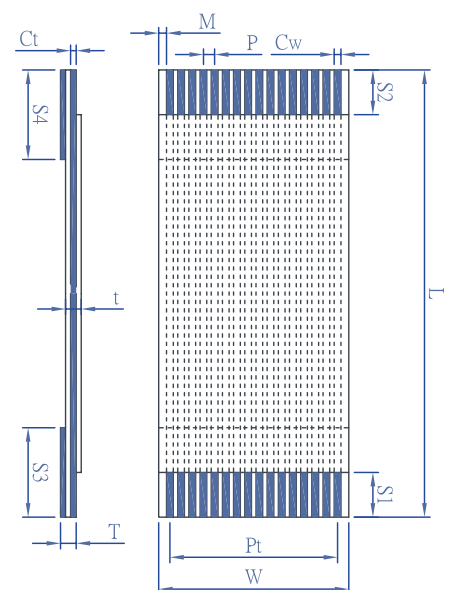


Hinweis:
Die Versteifungslängen S3/S4 müssen länger sein als die Abisolierlängen S1/S2.

Anfrage Folienkabelkonfektion

	Serie	Anzahl Adern	Rastermaß	Kabellänge	Typ	Abisolierlänge S1	Abisolierlänge S2	Versteifung S3	Versteifung S4	UL Standard
1.	F									
2.	F									

Beschreibung	Abkürzung	Erklärung	Werte			
			P = 0.5	P = 1.0	P = 1.25	P = 1.27
Rastermaß	P	typisch				
Gesamtraster	Pt	Px(n-1)				
Breite	W	Px(n+1)				
Absatz	M	P-(Cw x 1/2)				
Leiterbreite	Cw	typisch	0.3	0.6	0.8	1.27
Leiterdicke	Ct	typisch	0.05			
Kabellänge	L	typisch	über 30mm			
Abisolierlänge	S1/S2	typisch	3 / 4 / 5 / 6			
Versteifungslänge	S3/S4	typisch	6 / 8 / 10 / 12 / 15			
Anschlussdicke	T	typisch	0.3			
Kabeldicke	t	typisch	0.14			



TECHNISCHE DATEN:

Betriebsspannung (Max.):	500 Veff
Impedanz:	50 Ω
Isolationswiderstand (Min.):	5000 MΩ
Kontaktwiderstand Außenleiter (Max.):	2 mΩ
Kontaktwiderstand Innenleiter (Max.):	3 mΩ
Spannungsfestigkeit:	1.000 Veff

MATERIAL:

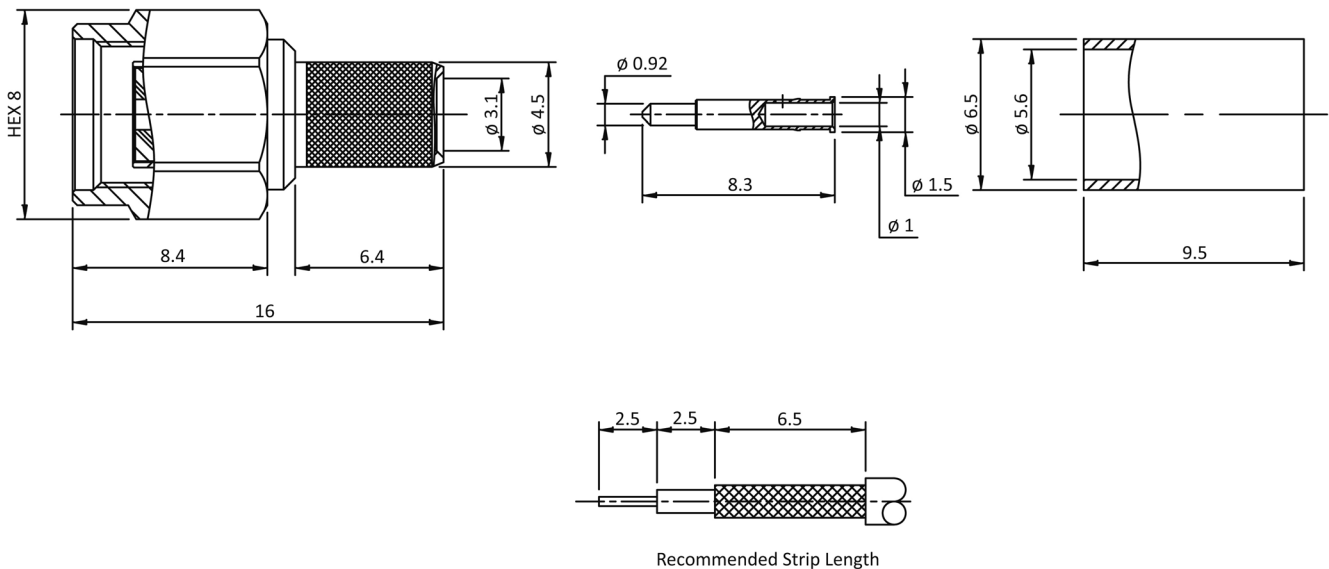
Material (Außenleiter):	Messing, 2 μ" Goldauflage
Material (Innenleiter):	Messing / Phosphorbronze, vergoldet
Material (Isolation):	Teflon
Material (Dichtung):	Silikon

VERARBEITUNG:

Verpackungsart:	Schüttware
-----------------	------------

TOLERANZ:

.X:	± 0,40
.XX:	± 0,20



Bestell-Information

Bezeichnung:

SMA2MG

SMA Stecker vergoldet für RG 58, löt / crimp

[KLICK ZUM SHOP](#)

TECHNISCHE DATEN:

Betriebsspannung (Max.):	500 Veff
Impedanz:	50 Ω
Isolationswiderstand (Min.):	5000 MΩ
Kontaktwiderstand Außenleiter (Max.):	2 mΩ
Kontaktwiderstand Innenleiter (Max.):	3 mΩ
Spannungsfestigkeit:	1.000 Veff

MATERIAL:

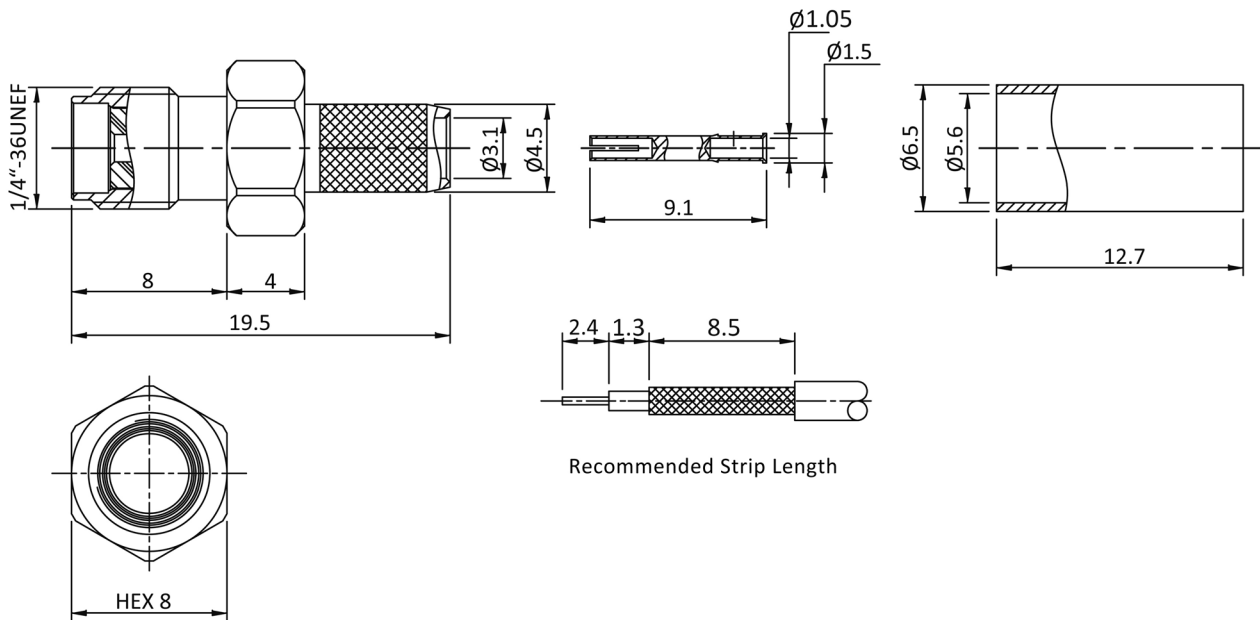
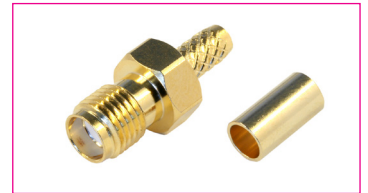
Material (Außenleiter):	Messing, 2 μ" Goldauflage
Material (Innenleiter):	Messing / Phosphorbronze, vergoldet
Material (Isolation):	Teflon
Material (Dichtung):	Silikon

VERARBEITUNG:

Verpackungsart:	Schüttware
-----------------	------------

TOLERANZ:

.X:	± 0,40
.XX:	± 0,20



Bestell-Information

[KLICK ZUM SHOP](#)

Bezeichnung:

SMA2FG

SMA Buchse vergoldet für RG 58, löt / crimp

TECHNISCHE DATEN:

Betriebsspannung (Max.):	500 Veff
Impedanz:	50 Ω
Isolationswiderstand (Min.):	5000 MΩ
Kontaktwiderstand Außenleiter (Max.):	2 mΩ
Kontaktwiderstand Innenleiter (Max.):	3 mΩ
Spannungsfestigkeit:	1.000 Veff

MATERIAL:

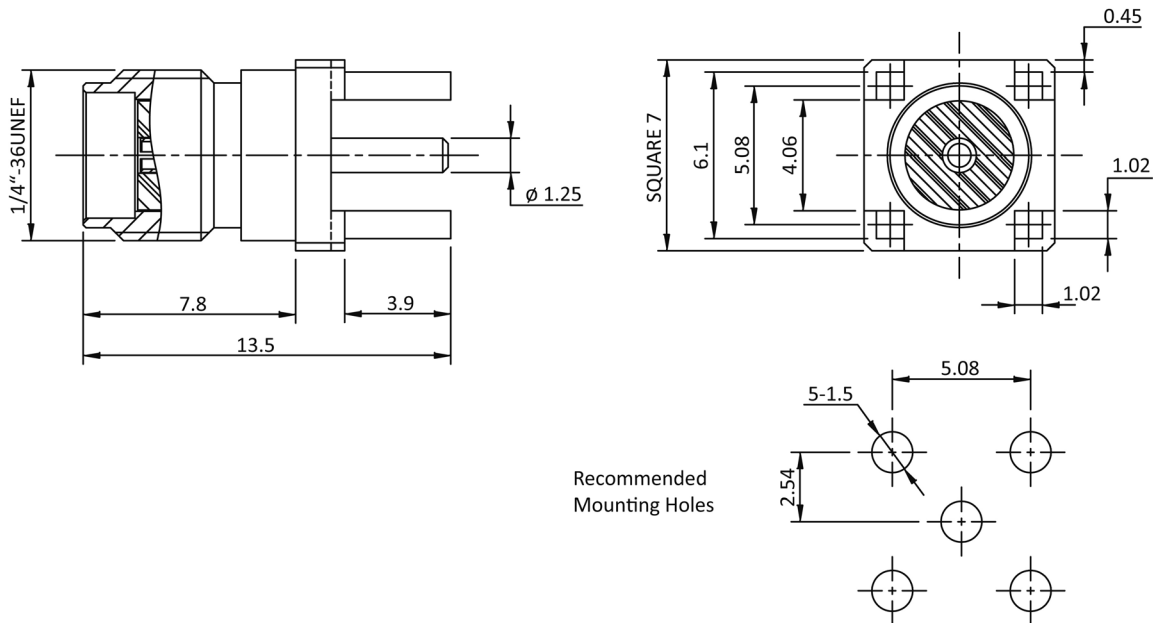
Material (Außenleiter):	Messing, 2 μ" Goldauflage
Material (Innenleiter):	Messing / Phosphorbronze, vergoldet
Material (Isolation):	Teflon
Material (Dichtung):	Silikon

VERARBEITUNG:

Verpackungsart:	Schüttware
-----------------	------------

TOLERANZ:

.X:	± 0,40
.XX:	± 0,20



Bestell-Information

Bezeichnung:

SMA10FG

SMA Buchse vergoldet, print

[KLICK ZUM SHOP](#)

TECHNISCHE DATEN:

Betriebsspannung (Max.):	335 Veff
Impedanz:	50 Ω
Isolationswiderstand (Min.):	1000 MΩ
Kontaktwiderstand Außenleiter (Max.):	1 mΩ
Kontaktwiderstand Innenleiter (Max.):	6 mΩ
Spannungsfestigkeit:	1.000 Veff

MATERIAL:

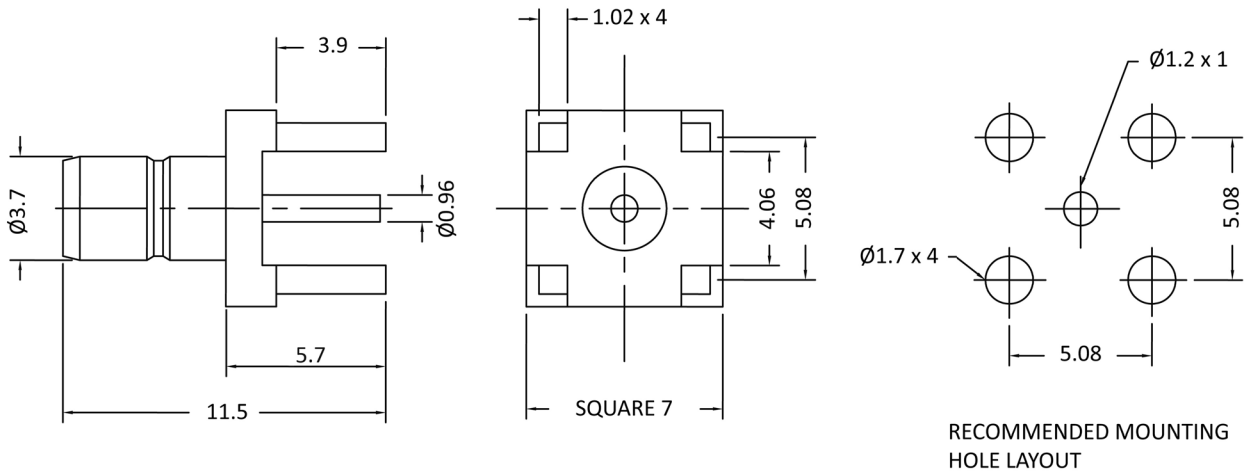
Material (Außenleiter):	Messing, 2 μ" Goldauflage
Material (Innenleiter):	Messing, vergoldet
Material (Isolation):	Teflon

VERARBEITUNG:

Verpackungsart:	Schüttware
-----------------	------------

TOLERANZ:

.X:	± 0,40
.XX:	± 0,20



Bestell-Information

Bezeichnung:

SMB4MG

SMB Anbaustecker vergoldet 50 Ohm, print

[KLICK ZUM SHOP](#)

TECHNISCHE DATEN:

Betriebsspannung (Max.): 335 Veff
 Isolationswiderstand (Min.): 1000 MΩ
 Kontaktwiderstand Außenleiter (Max.): 1 mΩ
 Kontaktwiderstand Innenleiter (Max.): 6 mΩ
 Spannungsfestigkeit: 1.000 Veff

MATERIAL:

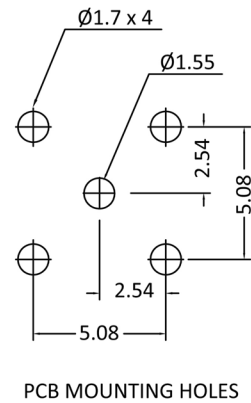
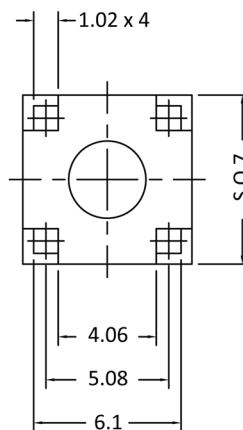
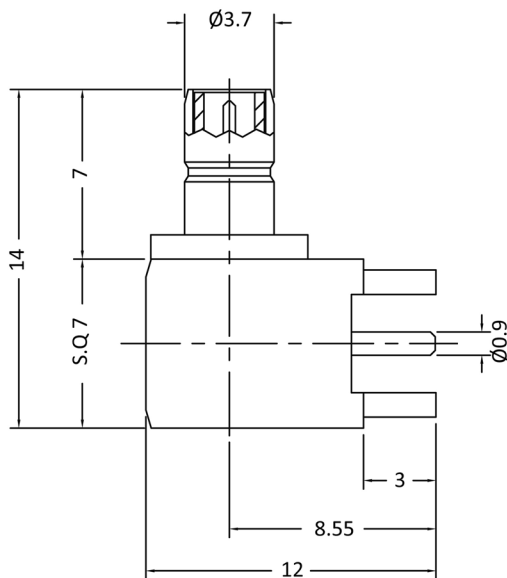
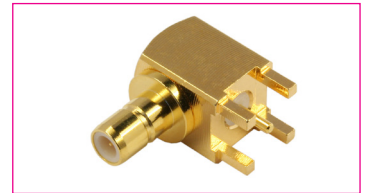
Material (Außenleiter): Messing, 2 μ" Goldauflage
 Material (Innenleiter): Messing, vergoldet
 Material (Isolation): Teflon

VERARBEITUNG:

Verpackungsart: Schüttware

TOLERANZ:

.X: ± 0,40
 .XX: ± 0,20



Bestell-Information

[KLICK ZUM SHOP](#)

Bezeichnung:

SMB7M

Wellenwiderstand:

5

SMB Anbaustecker gewinkelt vergoldet, print

50 Ohm

TECHNISCHE DATEN:

Betriebsspannung (Max.):	335 Veff
Impedanz:	50 Ω
Isolationswiderstand (Min.):	5000 MΩ
Kontaktwiderstand Außenleiter (Max.):	2,5 mΩ
Kontaktwiderstand Innenleiter (Max.):	5 mΩ
Spannungsfestigkeit:	1.000 Veff

MATERIAL:

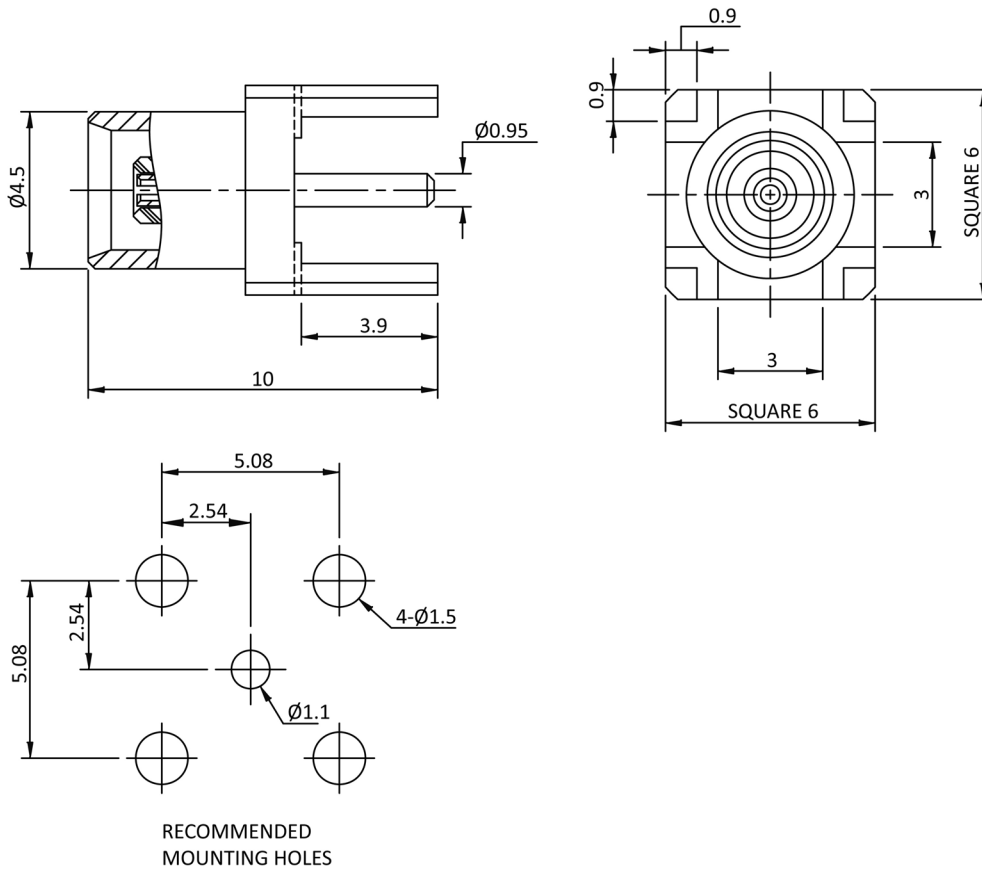
Material (Außenleiter):	Messing, 2 μ" Goldauflage
Material (Innenleiter):	Messing, vergoldet
Material (Isolation):	Teflon

VERARBEITUNG:

Verpackungsart:	Schüttware
-----------------	------------

TOLERANZ:

.X:	± 0,40
.XX:	± 0,20



Bestell-Information

[KLICK ZUM SHOP](#)

Bezeichnung:

MCX7FG5

MCX Anbaubuchse vergoldet, print

TECHNISCHE DATEN:

Betriebsspannung (Max.):	335 Veff
Impedanz:	50 Ω
Isolationswiderstand (Min.):	5000 MΩ
Kontaktwiderstand Außenleiter (Max.):	2,5 mΩ
Kontaktwiderstand Innenleiter (Max.):	5 mΩ
Spannungsfestigkeit:	1.000 Veff

MATERIAL:

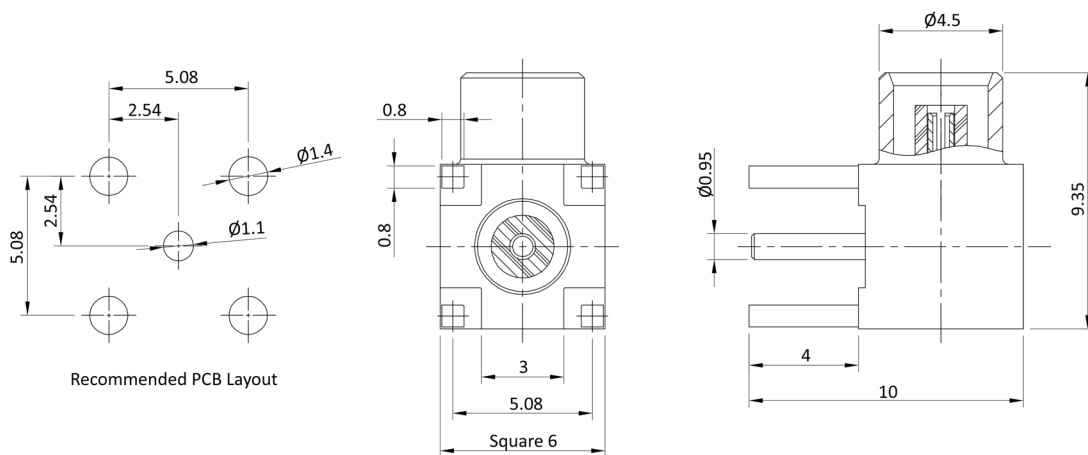
Material (Außenleiter):	Messing, 2 μ" Goldauflage
Material (Innenleiter):	Messing, vergoldet
Material (Isolation):	Teflon

VERARBEITUNG:

Verpackungsart:	Schüttware
-----------------	------------

TOLERANZ:

.X:	± 0,35
.XX:	± 0,25



Bestell-Information

Bezeichnung:

MCX6F

MCX Anbaubuchse gewinkelt vergoldet, print

[KLICK ZUM SHOP](#)

TECHNISCHE DATEN:

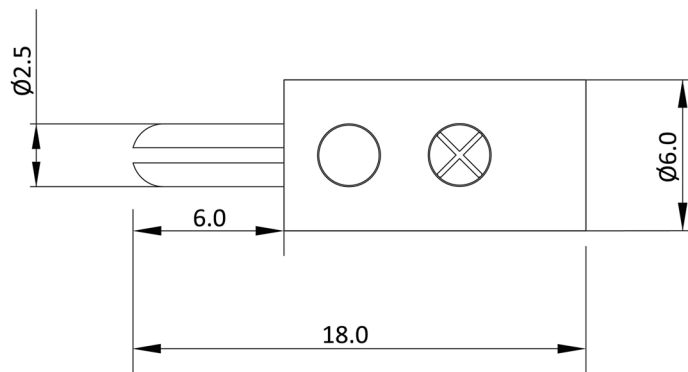
Betriebsspannung (Max.): 60 Vdc
 Betriebsstrom (Nom.): 10 A
 Betriebstemperatur: -20°C bis 90°C
 Isolationswiderstand (Min.): 500 MΩ
 Kontaktwiderstand (Max.): 5 mΩ

MATERIAL:

Material (Anschluss): Messing, vernickelt
 Material (Gehäuse): ABS
 Material (Steckbereich): Messing, vernickelt

VERARBEITUNG:

Anschluss: Schraub
 Verpackungsart: Schüttware
 VPE: 500 Stück



Bestell-Information

[KLICK ZUM SHOP](#)

Bezeichnung:

HOS25

Farbe:

#

HO Stecker 2,5 mm

SW: schwarz

RT: rot

BL: blau

GE: gelb

GN: grün

WS: weiß

TECHNISCHE DATEN:

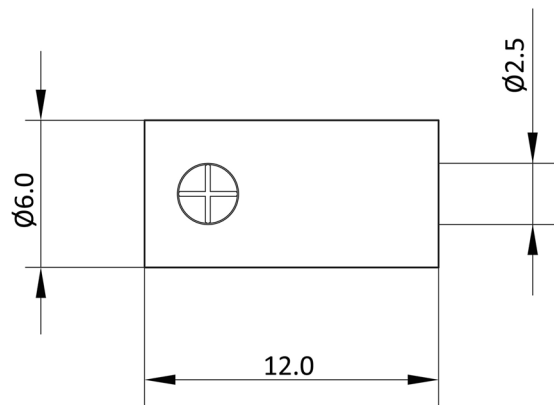
Betriebsspannung (Max.): 60 Vdc
 Betriebsstrom (Nom.): 10 A
 Betriebstemperatur: -20°C bis 90°C
 Isolationswiderstand (Min.): 500 MΩ
 Kontaktwiderstand (Max.): 5 mΩ

MATERIAL:

Material (Anschluss): Messing, vernickelt
 Material (Gehäuse): ABS
 Material (Steckbereich): Messing, vernickelt

VERARBEITUNG:

Anschluss: Schraub
 Verpackungsart: Schüttware
 VPE: 500 Stück



Bestell-Information

[KLICK ZUM SHOP](#)

Bezeichnung:

HOK25

HO Kupplung 2,5 mm

Farbe:

#

SW: schwarz

RT: rot

BL: blau

GE: gelb

GN: grün

WS: weiß

TECHNISCHE DATEN:

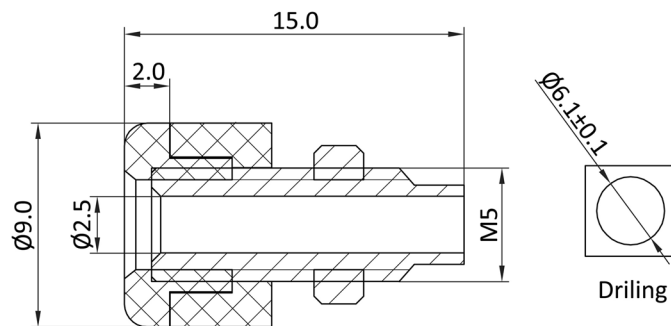
Betriebsspannung (Max.): 60 Vdc
 Betriebsstrom (Nom.): 10 A
 Betriebstemperatur: -20°C bis 90°C
 Isolationswiderstand (Min.): 500 MΩ
 Kontaktwiderstand (Max.): 5 mΩ

MATERIAL:

Material (Anschluss): Messing, vernickelt
 Material (Gehäuse): ABS
 Material (Steckbereich): Messing, vernickelt

VERARBEITUNG:

Anschluss: Löt
 Verpackungsart: Schüttware
 VPE: 500 Stück



Bestell-Information

[KLICK ZUM SHOP](#)

Bezeichnung:

HOB25

HO Buchse 2,5 mm

Farbe:

#

SW: schwarz

RT: rot

BL: blau

GE: gelb

GN: grün

WS: weiß

TECHNISCHE DATEN:

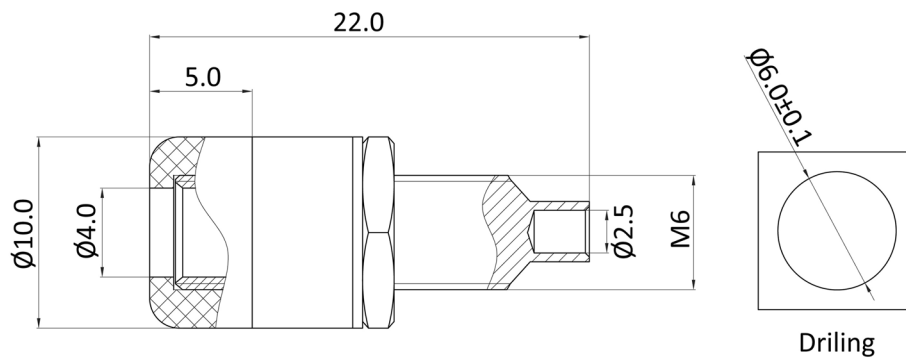
Betriebsspannung (Max.): 60 Vdc
 Betriebsstrom (Nom.): 24 A
 Betriebstemperatur: -20°C bis 90°C
 Isolationswiderstand (Min.): 500 MΩ
 Kontaktwiderstand (Max.): 5 mΩ

MATERIAL:

Material (Anschluss): Messing, vernickelt
 Material (Gehäuse): ABS
 Material (Steckbereich): Messing, vernickelt

VERARBEITUNG:

Anschluss: Löt
 Verpackungsart: Schüttware
 VPE: 500 Stück



Bestell-Information

[KLICK ZUM SHOP](#)

Bezeichnung:

TB40

Telefonbuchse 4,0 mm

Farbe:

#

SW: schwarz

RT: rot

BL: blau

GE: gelb

GN: grün

WS: weiß

TECHNISCHE DATEN:

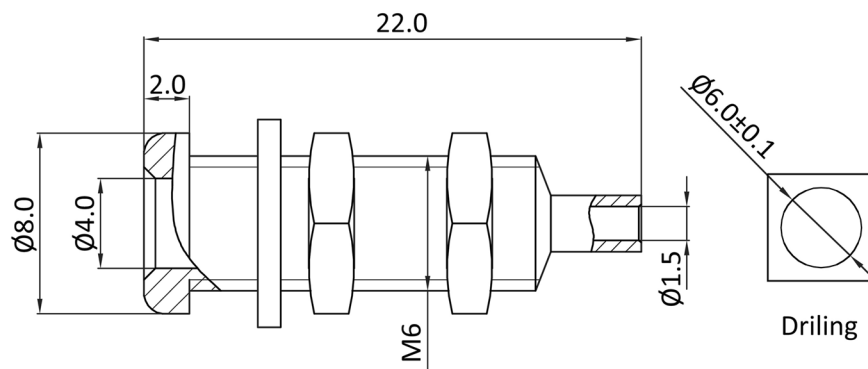
Betriebsspannung (Max.): 60 Vdc
 Betriebsstrom (Nom.): 24 A
 Betriebstemperatur: -20°C bis 90°C
 Kontaktwiderstand (Max.): 5 mΩ

MATERIAL:

Material (Anschluss): Messing, vernickelt
 Material (Steckbereich): Messing, vernickelt

VERARBEITUNG:

Anschluss: Löt
 Verpackungsart: Schüttware
 VPE: 500 Stück



Bestell-Information

[KLICK ZUM SHOP](#)

Bezeichnung:

TB40

Farbe:

M

Telefonbuchse 4,0 mm

blank

TECHNISCHE DATEN:

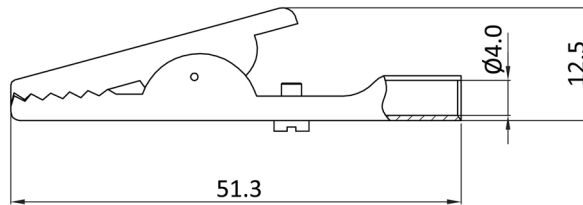
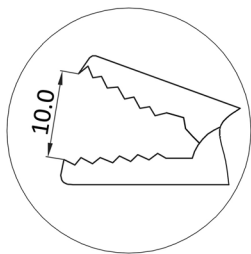
Betriebsspannung (Max.): 60 Vdc
 Betriebsstrom (Nom.): 10 A
 Betriebstemperatur: -20°C bis 90°C
 Kontaktwiderstand (Max.): 5 mΩ

MATERIAL:

Material (Anschluss): Stahl, vernickelt
 Material (Steckbereich): Stahl, vernickelt

VERARBEITUNG:

Anschluss: Steck / Schraub
 Verpackungsart: Schüttware
 VPE: 500 Stück



Bestell-Information

[KLICK ZUM SHOP](#) 

Bezeichnung:

AK40

Farbe:

M

Abgreifklemme mit 4,0 Buchse ohne Isolierung

blank

TECHNISCHE DATEN:

Betriebsstrom (Nom.): 1,5 A
 Betriebstemperatur: 0°C bis 80°C
 Isolationswiderstand (Min.): 500 MΩ
 Kontaktwiderstand (Max.): 40 mΩ
 Spannungsfestigkeit: 1.000 Vac

MATERIAL:

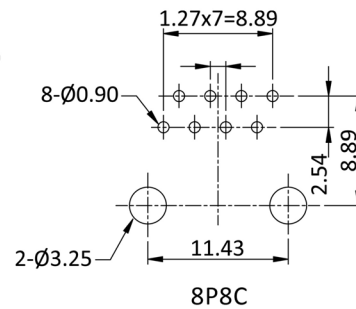
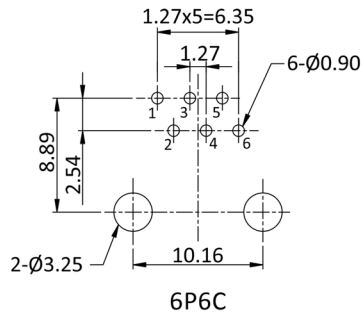
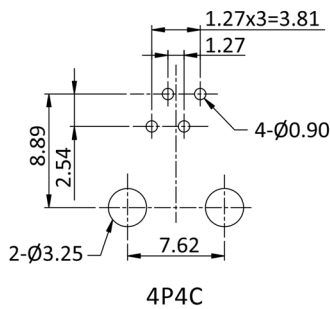
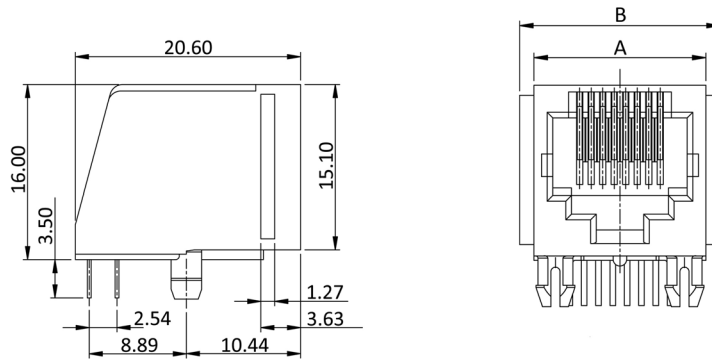
Material (Anschluss): Phosphorbronze, vernickelt und verzinkt
 Material (Gehäuse): PBT
 Brennbarkeitsklasse: UL 94 V-0
 Material (Steckbereich): Phosphorbronze, vergoldet

VERARBEITUNG:

Lötverfahren: Wellenlöten
 Verpackungsart: Kunststoffschale

TOLERANZ:

.X: ± 0,38
 .XX: ± 0,25



Abmessungen

Polzahl:	A:	B:
4	11,18	13,72
6	13,21	15,75
8	15,24	17,78

Bestell-Information

[KLICK ZUM SHOP](#)

Bezeichnung:	Polzahl:	Bestückte Pole:	Kontaktbeschichtung:
MEB	#	#	P
Modular Einbaubuchse ungeschirmt, print	4: 4P 6: 6P 8: 8P	4: 4C 6: 6C 8: 8C	6 μ" Gold

TECHNISCHE DATEN:

Betriebsstrom (Nom.): 1,5 A
 Betriebstemperatur: -40°C bis 70°C
 Isolationswiderstand (Min.): 500 MΩ
 Kontaktwiderstand (Max.): 30 mΩ
 Spannungsfestigkeit: 1.000 Vac

MATERIAL:

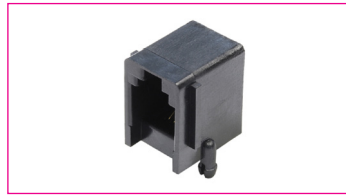
Material (Anschluss): Phosphorbronze, vernickelt und verzinkt
 Material (Gehäuse): PBT
 Brennbarkeitsklasse: UL 94 V-0
 Material (Steckbereich): Phosphorbronze, vergoldet

VERARBEITUNG:

Lötverfahren: Wellenlöten
 Verpackungsart: Kunststoffschale

TOLERANZ:

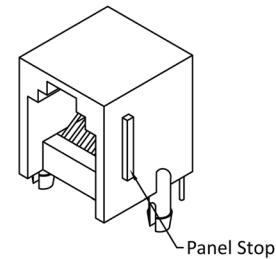
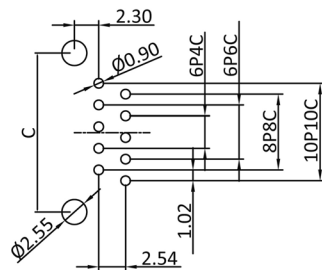
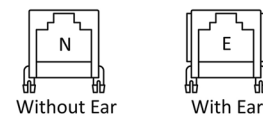
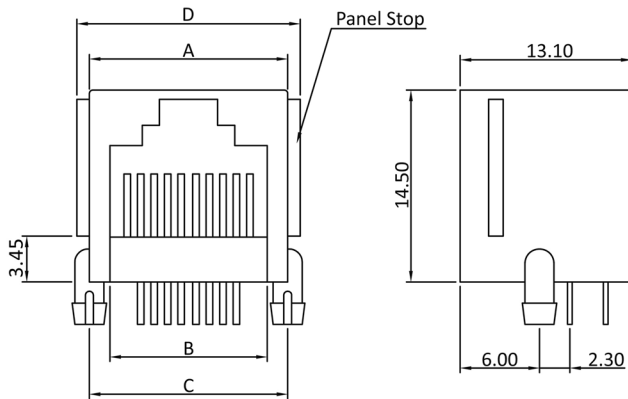
.X: ± 0,25
 .XX: ± 0,20



MJUSExxx



MJUSNxxx



Abmessungen

Polzahl:	A:	B:	C:	D:
4 ohne Flansch	10	7,85	10	12
6 ohne Flansch	12,2	9,9	12	14,2
8 ohne Flansch	15	11,85	15	14,7
4	10	7,85	10	12
6	12,2	9,9	12	14,2
8	15	11,85	15	16,9

Bestell-Information

[KLICK ZUM SHOP](#)

Bezeichnung:	Flansch:	Polzahl:	Bestückte Pole:	Kontaktbeschichtung:	Farbe:
MJUS	#	#	#	GA	B
Modular Einbaubuchse ungeschirmt, print	N: ohne Flansch E: mit Flansch	4: 4P 6: 6P 8: 8P	4: 4C 6: 6C 8: 8C	6 μ" Gold	schwarz

TECHNISCHE DATEN:

Betriebsstrom (Nom.): 1,5 A
 Betriebstemperatur: -45°C bis 85°C
 Isolationswiderstand (Min.): 1000 MΩ
 Kontaktwiderstand (Max.): 20 mΩ
 Spannungsfestigkeit: 1.000 Vac

MATERIAL:

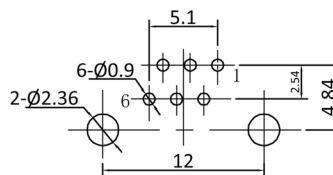
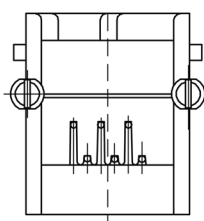
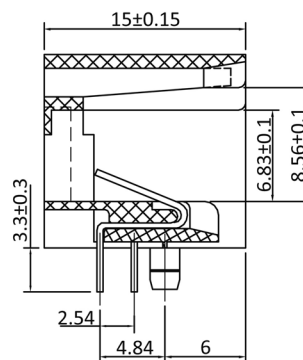
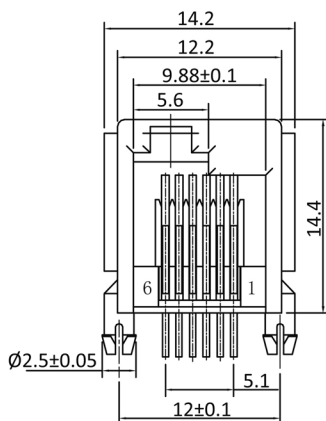
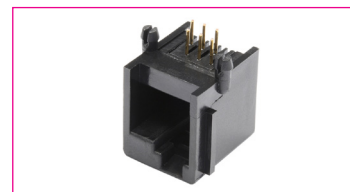
Material (Anschluss): Phosphorbronze, vernickelt und vergoldet
 Material (Gehäuse): PBT
 Material (Steckbereich): Phosphorbronze, vergoldet

VERARBEITUNG:

Lötverfahren: Wellenlöten
 Verpackungsart: Kunststoffschale

TOLERANZ:

.X: ± 0,25
 .XX: ± 0,20



Bestell-Information

[KLICK ZUM SHOP](#)

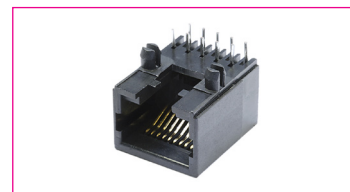
Bezeichnung:	Polzahl:	Bestückte Pole:	Version:
MEBE	6	6	D
Modular Einbaubuchse für Stecker mit versetzter Klinke	6P	6C	DEC

TECHNISCHE DATEN:

Betriebsstrom (Nom.): 1,5 A
 Betriebstemperatur: 0°C bis 70°C
 Isolationswiderstand (Min.): 500 MΩ
 Kontaktwiderstand (Max.): 40 mΩ
 Spannungsfestigkeit: 1.000 Vac

MATERIAL:

Material (Anschluss): Phosphorbronze, vernickelt und vergoldet
 Material (Gehäuse): PBT
 Brennbarkeitsklasse: UL 94 V-0
 Material (Steckbereich): Phosphorbronze, vergoldet

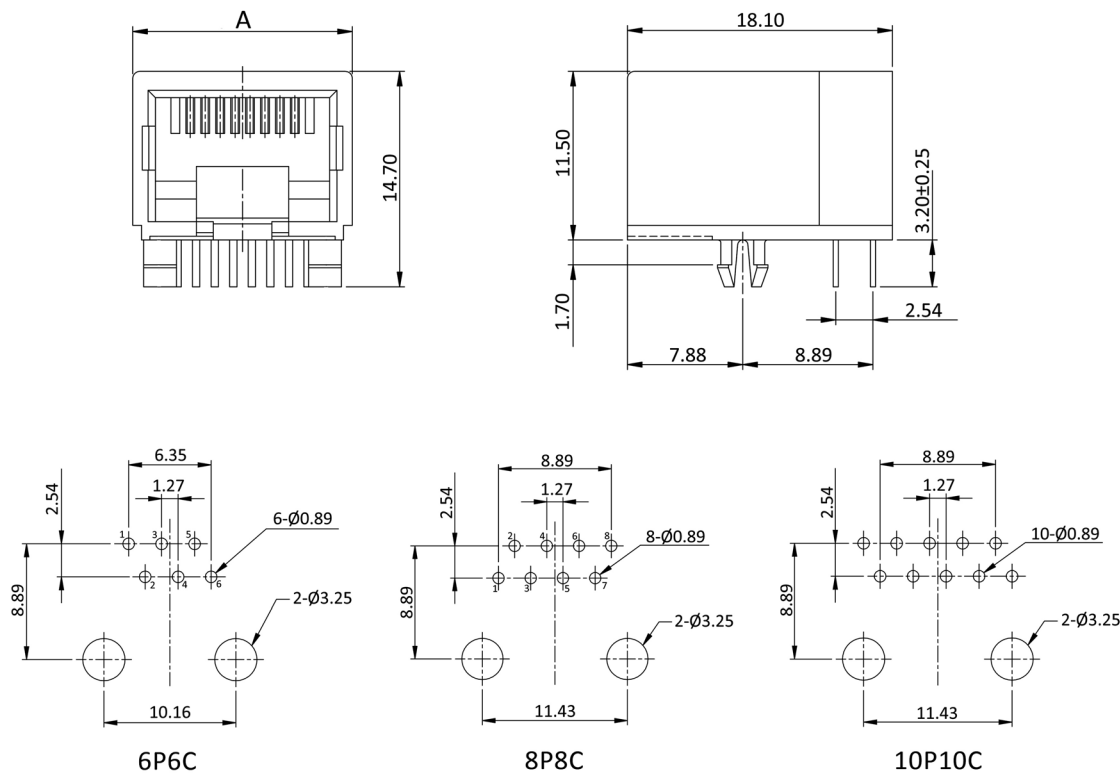


VERARBEITUNG:

Lötverfahren: Wellenlöten
 Verpackungsart: Kunststoffschale

TOLERANZ:

.X: ± 0,38
 .XX: ± 0,25



Abmessungen

Polzahl:	A:
6	12,96
8	15
10	15

Bestell-Information

[KLICK ZUM SHOP](#)

Bezeichnung:	Polzahl:	/	Bestückte Pole:	PL	Kontaktbeschichtung:
MEB	#	/	#	PL	
Modular Einbaubuchse Low Profile, ungeschirmt, print	6: 6P		6: 6C		6 μ" Gold
	8: 8P		8: 8C		
	10: 10P		10: 10C		

TECHNISCHE DATEN:

Betriebsstrom (Nom.): 1,5 A
 Betriebstemperatur: 0°C bis 70°C
 Isolationswiderstand (Min.): 500 MΩ
 Kontaktwiderstand (Max.): 40 mΩ
 Spannungsfestigkeit: 1.000 Vac

MATERIAL:

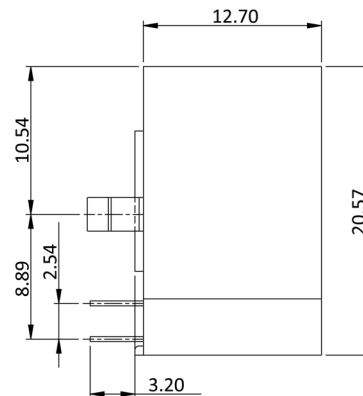
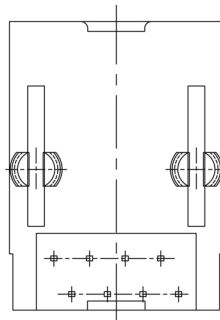
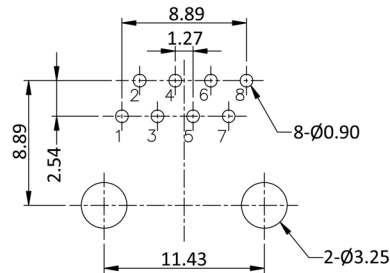
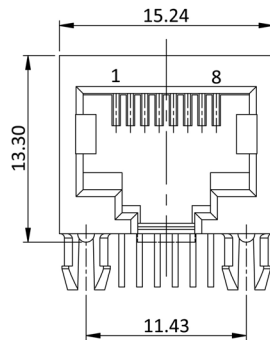
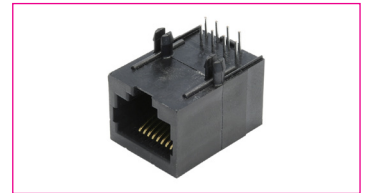
Material (Anschluss): Phosphorbronze, vernickelt und vergoldet
 Material (Gehäuse): PBT
 Brennbarkeitsklasse: UL 94 V-0
 Material (Steckbereich): Phosphorbronze, vergoldet

VERARBEITUNG:

Lötverfahren: Wellenlöten
 Verpackungsart: Kunststoffschale

TOLERANZ:

.X: ± 0,38
 .XX: ± 0,25



Bestell-Information

[KLICK ZUM SHOP](#)

Bezeichnung:	Polzahl:	Bestückte Pole:	Kontaktbeschichtung:
MSEU	8	8	A
Modular Einbaubuchse ungeschirmt, print	8P	8C	6 μ" Gold

TECHNISCHE DATEN:

Betriebsstrom (Nom.):	1,5 A
Betriebstemperatur:	-40°C bis 85°C
Isolationswiderstand (Min.):	1000 MΩ
Kontaktwiderstand (Max.):	20 mΩ
Spannungsfestigkeit:	1.000 Vac

MATERIAL:

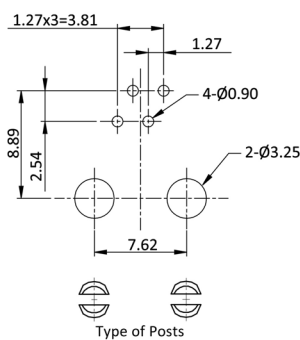
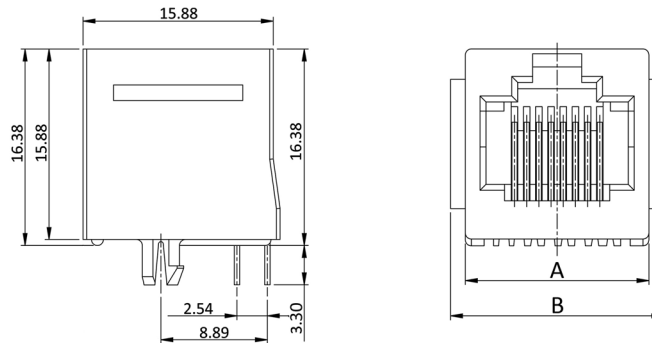
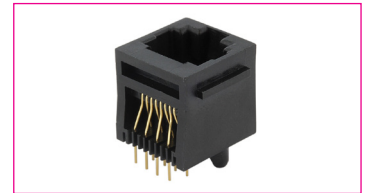
Material (Anschluss):	Phosphorbronze, vernickelt und vergoldet
Material (Gehäuse):	PBT
Brennbarkeitsklasse:	UL 94 V-0
Material (Steckbereich):	Phosphorbronze, vergoldet

VERARBEITUNG:

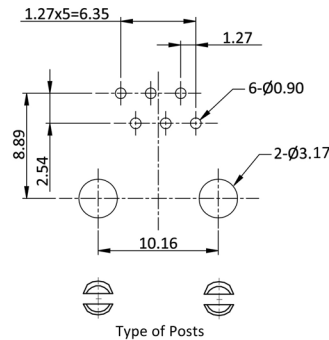
Lötverfahren:	Wellenlöten
Verpackungsart:	Kunststoffschale

TOLERANZ:

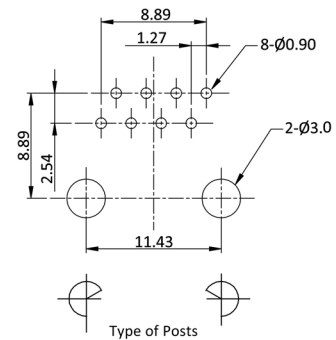
.X:	± 0,25
.XX:	± 0,20



4P4C



6P6C



8P8C

Abmessungen

Polzahl:	A:	B:
4	11,5	13,97
6	13,45	15,7
8	15,36	17,84

Bestell-Information

[KLICK ZUM SHOP](#)

Bezeichnung: MEB	Polzahl: #	/	Bestückte Pole: #	PST	Kontaktbeschichtung:
Modular Einbaubuchse stehend ungeschirmt, print	4: 4P 6: 6P 8: 8P		4: 4C 6: 6C 8: 8C		6 μ" Gold

TECHNISCHE DATEN:

Betriebsstrom (Nom.): 1,5 A
 Betriebstemperatur: -40°C bis 70°C
 Isolationswiderstand (Min.): 500 MΩ
 Kontaktwiderstand (Max.): 30 mΩ
 Spannungsfestigkeit: 1.000 Vac

MATERIAL:

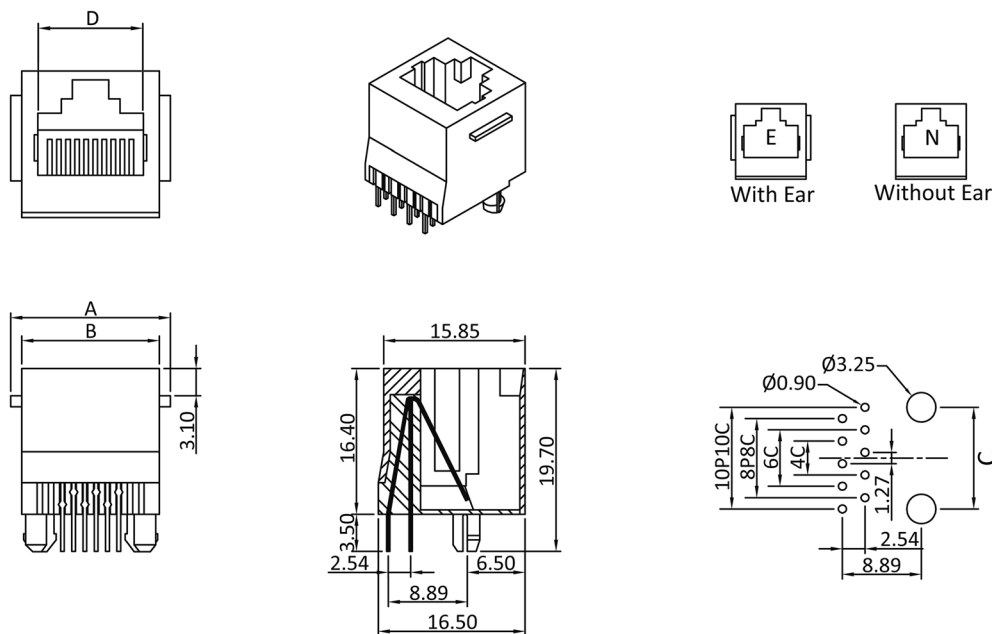
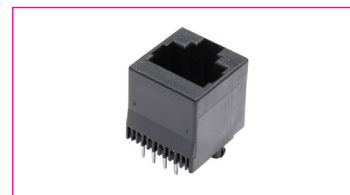
Material (Anschluss): Phosphorbronze, vernickelt und vergoldet
 Material (Gehäuse): PBT
 Brennbarkeitsklasse: UL 94 V-0
 Material (Steckbereich): Phosphorbronze, vergoldet

VERARBEITUNG:

Lötverfahren: Wellenlöten
 Verpackungsart: Kunststoffschale

TOLERANZ:

.X: ± 0,25
 .XX: ± 0,20



Abmessungen

Polzahl:	A:	B:	C:
4 ohne Flansch	11,4	11,4	7,62
6 ohne Flansch	13,45	13,45	10,16
8 ohne Flansch	15,5	15,5	11,43
4	13,85	11,4	7,62
6	15,85	13,45	10,16
8	18	15,5	11,43

Bestell-Information

[KLICK ZUM SHOP](#)

Bezeichnung:	Flansch:	Polzahl:	Bestückte Pole:	Kontaktbeschichtung:
MJT	#	#	#	A
Modular Einbaubuchse stehend ungeschirmt, print	N: ohne Flansch * E: mit Flansch	4: 4P 6: 6P 8: 8P	4: 4C 6: 6C 8: 8C	6 μ" Gold

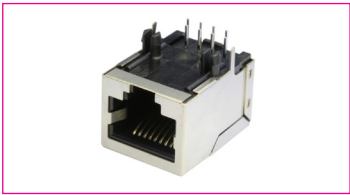
* = Standard

TECHNISCHE DATEN:

Betriebsstrom (Nom.): 1,5 A
 Betriebstemperatur: 0°C bis 70°C
 Isolationswiderstand (Min.): 500 MΩ
 Kontaktwiderstand (Max.): 40 mΩ
 Spannungsfestigkeit: 1.000 Vac

MATERIAL:

Material (Anschluss): Phosphorbronze, vernickelt und vergoldet
 Material (Gehäuse): PBT
 Brennbarkeitsklasse: UL 94 V-0
 Material (Schirmung): Messing, vernickelt
 Material (Steckbereich): Phosphorbronze, vergoldet

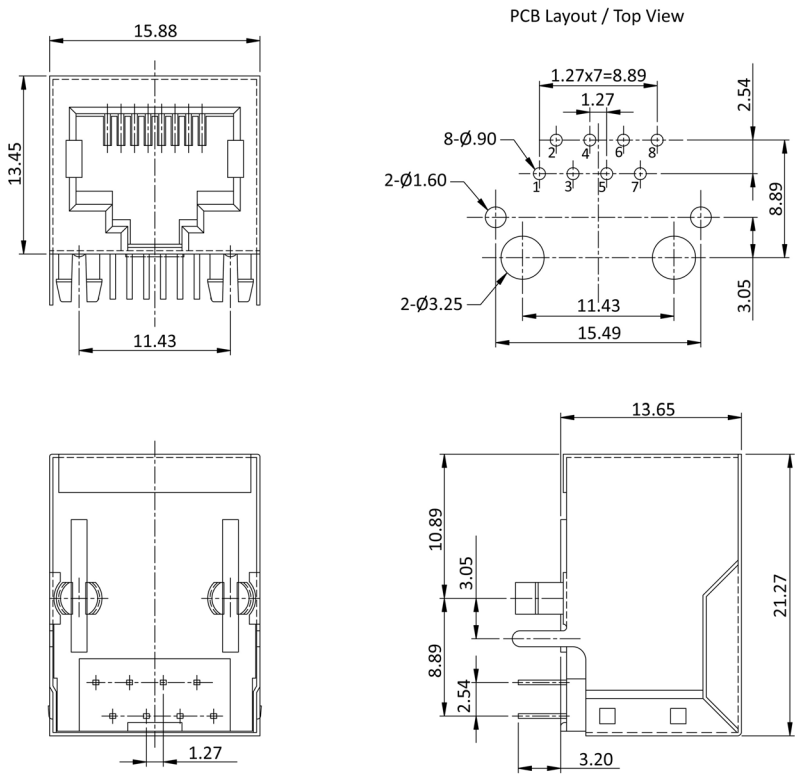


VERARBEITUNG:

Löverfahren: Wellenlöten
 Verpackungsart: Kunststoffschale

TOLERANZ:

.X: ± 0,38
 .XX: ± 0,25



Bestell-Information

[KLICK ZUM SHOP](#)

Bezeichnung:	Polzahl:	Bestückte Pole:	PG	Kontaktbeschichtung:
MEB	8	8		
Modular Einbaubuchse geschirmt, print	8P	8C		6 μ" Gold

TECHNISCHE DATEN:

Betriebsstrom (Nom.): 1,5 A
 Betriebstemperatur: 0°C bis 70°C
 Isolationswiderstand (Min.): 500 MΩ
 Kontaktwiderstand (Max.): 40 mΩ
 Spannungsfestigkeit: 1.000 Vac

MATERIAL:

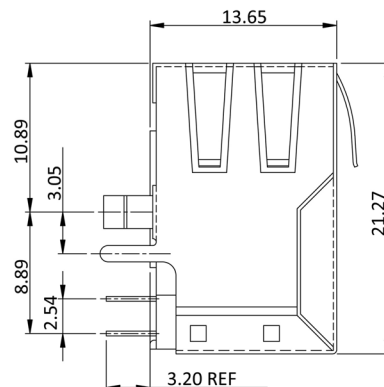
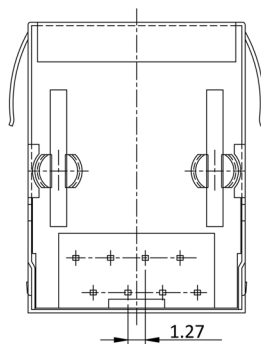
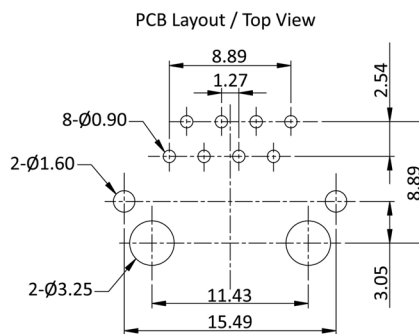
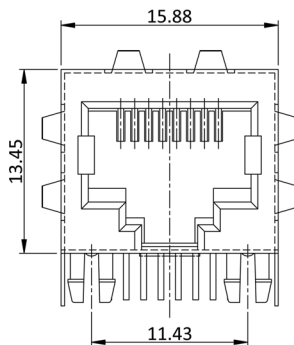
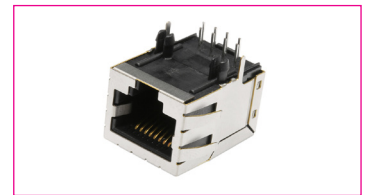
Material (Anschluss): Phosphorbronze, vernickelt und vergoldet
 Material (Gehäuse): PBT
 Brennbarkeitsklasse: UL 94 V-0
 Material (Schirmung): Messing, vernickelt
 Material (Steckbereich): Phosphorbronze, vergoldet

VERARBEITUNG:

Lötverfahren: Wellenlöten
 Verpackungsart: Kunststoffschale

TOLERANZ:

.X: ± 0,38
 .XX: ± 0,25



Bestell-Information

[KLICK ZUM SHOP](#)

Bezeichnung:

MSLT45

Kontaktbeschichtung:

A

Modular Einbaubuchse 8P8C geschirmt, print

6 µ" Gold

TECHNISCHE DATEN:

Betriebsstrom (Nom.): 1,5 A
 Betriebstemperatur: 0°C bis 70°C
 Isolationswiderstand (Min.): 500 MΩ
 Kontaktwiderstand (Max.): 40 mΩ
 Spannungsfestigkeit: 1.000 Vac

MATERIAL:

Material (Anschluss): Phosphorbronze, vernickelt und vergoldet
 Material (Gehäuse): PBT
 Brennbarkeitsklasse: UL 94 V-0
 Material (Schirmung): Messing, vernickelt
 Material (Steckbereich): Phosphorbronze, vergoldet

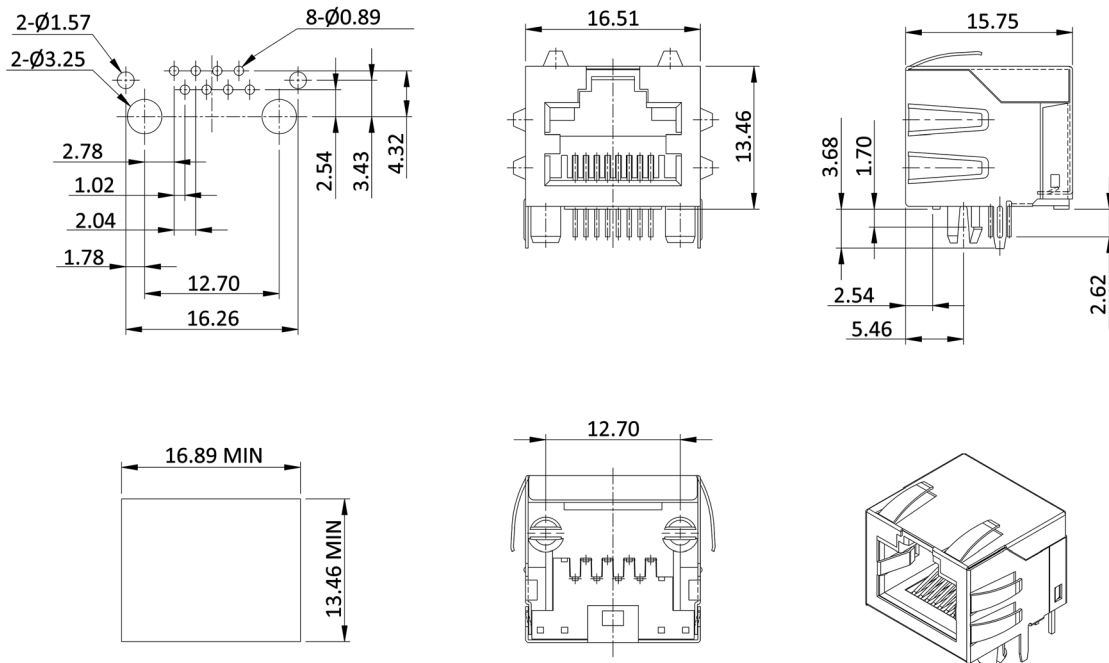


VERARBEITUNG:

Lötverfahren: Wellenlöten
 Verpackungsart: Kunststoffschale

TOLERANZ:

.X: ± 0,38
 .XX: ± 0,25



Bestell-Information

[KLICK ZUM SHOP](#)

Bezeichnung:	Polzahl:	Bestückte Pole:	Kontaktbeschichtung:
MUB	8	8	A
Modular Einbaubuchse geschirmt, Rastung oben, print	8P	8C	6 μ" Gold

TECHNISCHE DATEN:

Betriebsstrom (Nom.):	1,5 A
Betriebstemperatur:	0°C bis 70°C
Isolationswiderstand (Min.):	500 MΩ
Kontaktwiderstand (Max.):	40 mΩ
Spannungsfestigkeit:	1.000 Vac

MATERIAL:

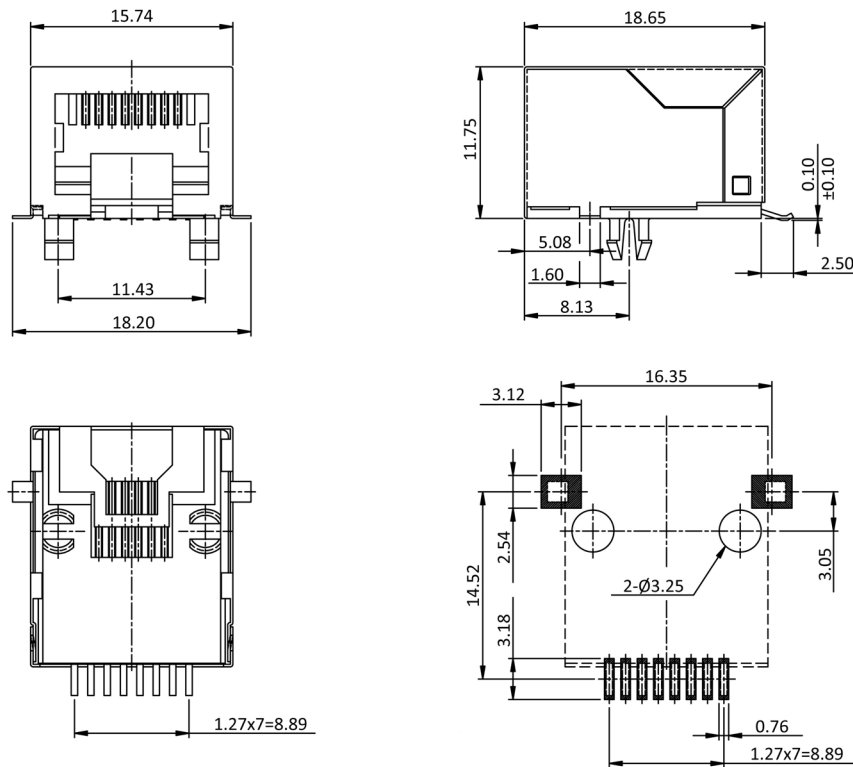
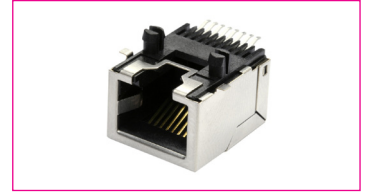
Material (Anschluss):	Phosphorbronze, vernickelt und vergoldet
Material (Gehäuse):	PBT
Brennbarkeitsklasse:	UL 94 V-0
Material (Schirmung):	Messing, vernickelt
Material (Steckbereich):	Phosphorbronze, vergoldet

VERARBEITUNG:

Lötverfahren:	Wellenlöten
Verpackungsart:	Kunststoffschale

TOLERANZ:

.X:	± 0,38
.XX:	± 0,25



Bestell-Information

Bezeichnung:

MEB8/8GSMTKS

Modular Einbaubuchse 8P8C geschirmt, SMT

[KLICK ZUM SHOP](#)

TECHNISCHE DATEN:

Betriebsstrom (Nom.): 1,5 A
 Betriebstemperatur: 0°C bis 70°C
 Isolationswiderstand (Min.): 500 MΩ
 Kontaktwiderstand (Max.): 40 mΩ
 Spannungsfestigkeit: 1.000 Vac

MATERIAL:

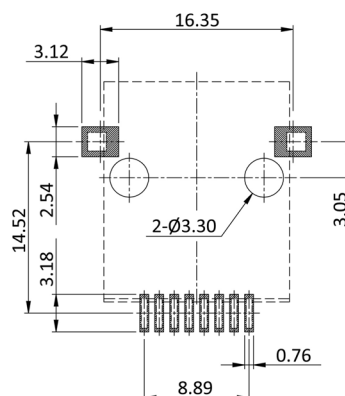
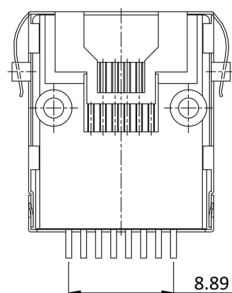
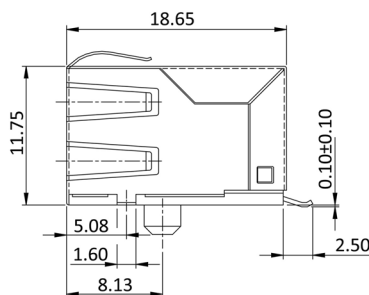
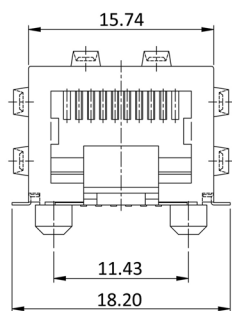
Material (Anschluss): Phosphorbronze, vernickelt und vergoldet
 Material (Gehäuse): PBT
 Brennbarkeitsklasse: UL 94 V-0
 Material (Schirmung): Messing, vernickelt
 Material (Steckbereich): Phosphorbronze, vergoldet

VERARBEITUNG:

Lötverfahren: Wellenlöten

TOLERANZ:

.X: ± 0,38
 .XX: ± 0,25



Bestell-Information

KLICK ZUM SHOP

Bezeichnung:

MST45

Modular Einbaubuchse 8P8C geschirmt, SMT

Kontaktbeschichtung:

A

6 μ" Gold *

Verpackung:

#

C: Kunststoffschale *

R: Gegurtet

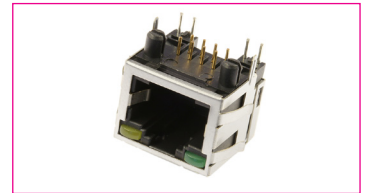
* = Standard

TECHNISCHE DATEN:

Betriebsstrom (Nom.):	1,5 A
Betriebstemperatur:	0°C bis 70°C
Isolationswiderstand (Min.):	500 MΩ
Kontaktwiderstand (Max.):	20 mΩ
Spannungsfestigkeit:	1.000 Vac

MATERIAL:

Material (Anschluss):	Phosphorbronze, vernickelt und vergoldet
Material (Gehäuse):	PBT
Brennbarkeitsklasse:	UL 94 V-0
Material (Schirmung):	Kupferlegierung, vernickelt
Material (Steckbereich):	Phosphorbronze, vergoldet

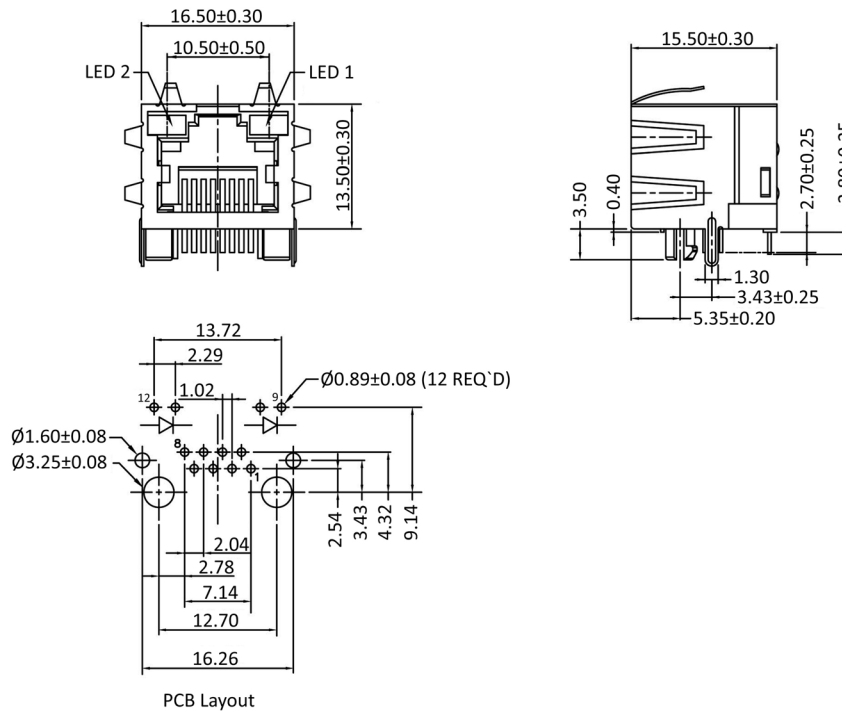


VERARBEITUNG:

Lötverfahren:	Wellenlöten
Verpackungsart:	Kunststoffschale

TOLERANZ:

.X:	± 0,38
.XX:	± 0,25



Bestell-Information

[KLICK ZUM SHOP](#)

Bezeichnung:	LED 2 (links) / LED 1 (rechts):
M8L1G	#
Modular Einbaubuchse 8P8C geschirmt, print	1: gelb / grün 3: grün / gelb

TECHNISCHE DATEN:

Betriebsstrom (Nom.):	1,5 A
Betriebstemperatur:	0°C bis 70°C
Isolationswiderstand (Min.):	500 MΩ
Kontaktwiderstand (Max.):	40 mΩ
Spannungsfestigkeit:	1.000 Vac

MATERIAL:

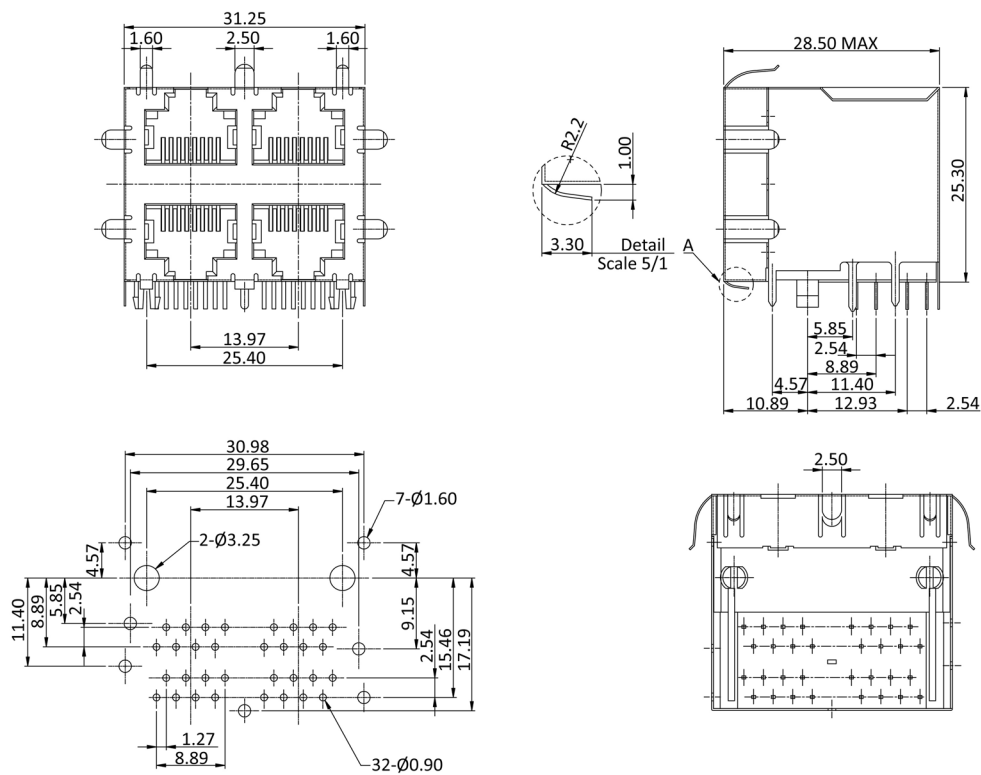
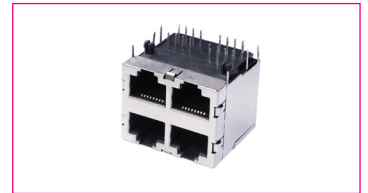
Material (Anschluss):	Phosphorbronze, vernickelt und vergoldet
Material (Gehäuse):	FR52 Hochtemperatur
Material (Schirmung):	Messing, vernickelt
Material (Steckbereich):	Phosphorbronze, vergoldet

VERARBEITUNG:

Lötverfahren:	Wellenlöten, Reflow löten
Verpackungsart:	Kunststoffschale
VPE:	45 Stück

TOLERANZ:

.X:	± 0,38
.XX:	± 0,25



Bestell-Information

KLICK ZUM SHOP

Bezeichnung:

3022S2

Kontaktbeschichtung:

6 μ" Gold

Modular Einbaubuchse 4xRJ45 geschirmt, print

TECHNISCHE DATEN:

Betriebsstrom (Nom.):	1,5 A
Betriebstemperatur:	0°C bis 70°C
Isolationswiderstand (Min.):	500 MΩ
Kontaktwiderstand (Max.):	40 mΩ
Spannungsfestigkeit:	1.000 Vac

MATERIAL:

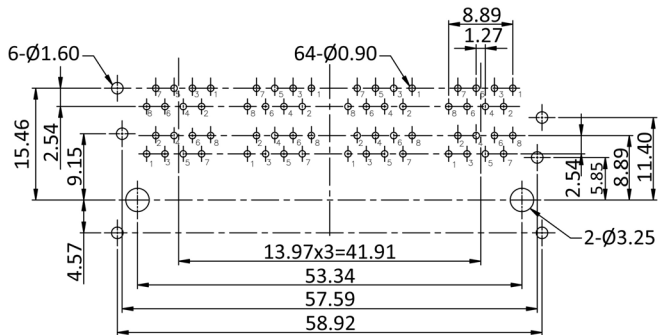
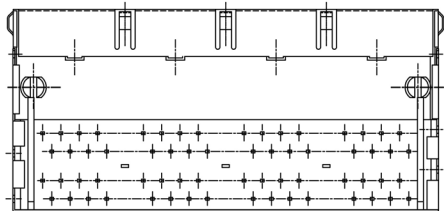
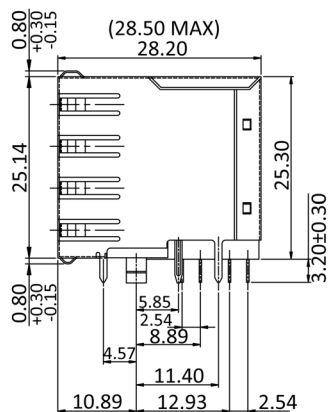
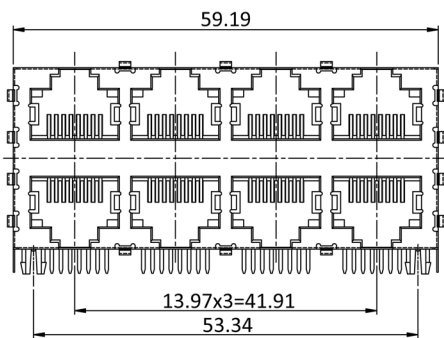
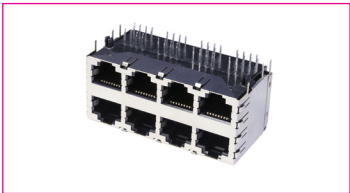
Material (Anschluss):	Phosphorbronze, vernickelt und vergoldet
Material (Gehäuse):	FR52 Hochtemperatur
Material (Schirmung):	Messing, vernickelt
Material (Steckbereich):	Phosphorbronze, vergoldet

VERARBEITUNG:

Lötverfahren:	Wellenlöten, Reflow löten
Verpackungsart:	Kunststoffschale
VPE:	30 Stück

TOLERANZ:

.X:	± 0,38
.XX:	± 0,25



Bestell-Information

[KLICK ZUM SHOP](#)

Bezeichnung: 3022S4
Modular Einbaubuchse 8xRJ45 geschirmt, print

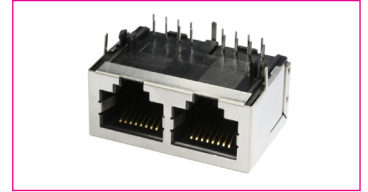
Kontaktbeschichtung: 6 μ" Gold
--

TECHNISCHE DATEN:

Betriebsstrom (Nom.):	1,5 A
Betriebstemperatur:	0°C bis 70°C
Isolationswiderstand (Min.):	500 MΩ
Kontaktwiderstand (Max.):	40 mΩ
Spannungsfestigkeit:	1.000 Vac

MATERIAL:

Material (Anschluss):	Phosphorbronze, vernickelt und vergoldet
Material (Gehäuse):	PBT
Brennbarkeitsklasse:	UL 94 V-0
Material (Schirmung):	Messing, vernickelt
Material (Steckbereich):	Phosphorbronze, vergoldet

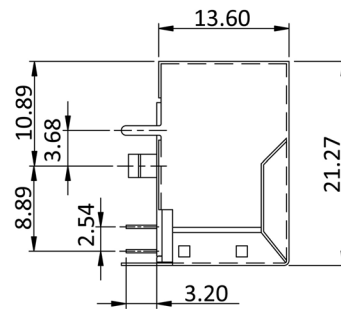
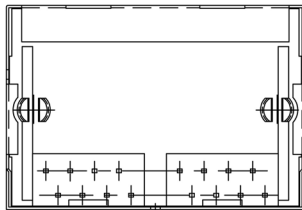
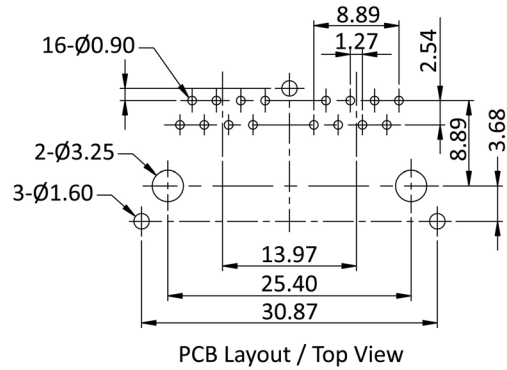
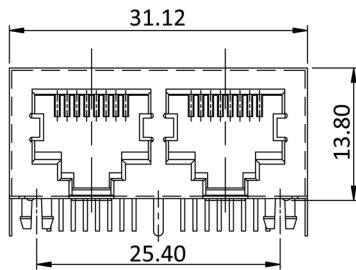


VERARBEITUNG:

Lötverfahren:	Wellenlöten
Verpackungsart:	Kunststoffschale
VPE:	110 Stück

TOLERANZ:

.X:	± 0,38
.XX:	± 0,25



Bestell-Information

[KLICK ZUM SHOP](#)

Bezeichnung:

3012S02

Kontaktbeschichtung:

6 μ" Gold

Modular Einbaubuchse 2xRJ45 geschirmt, print

TECHNISCHE DATEN:

Betriebsstrom (Nom.):	1,5 A
Betriebstemperatur:	0°C bis 70°C
Isolationswiderstand (Min.):	500 MΩ
Kontaktwiderstand (Max.):	40 mΩ
Spannungsfestigkeit:	1.000 Vac

MATERIAL:

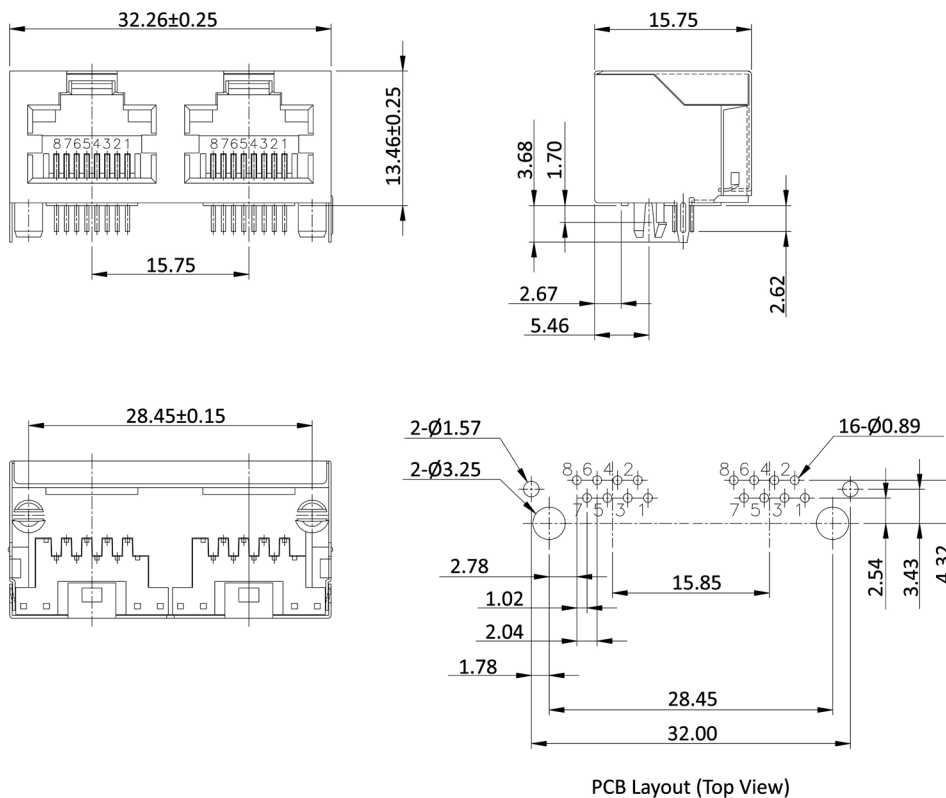
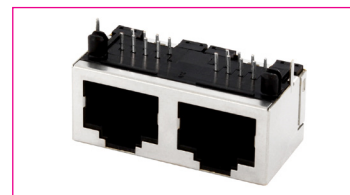
Material (Anschluss):	Phosphorbronze, vernickelt und vergoldet
Material (Gehäuse):	Thermoplastik
Material (Schirmung):	Messing, vernickelt
Material (Steckbereich):	Phosphorbronze, vergoldet

VERARBEITUNG:

Lötverfahren:	Wellenlöten
Verpackungsart:	Kunststoffschale

TOLERANZ:

.X:	± 0,38
.XX:	± 0,25



Bestell-Information

[KLICK ZUM SHOP](#)

Bezeichnung:

MPU288

Kontaktbeschichtung:

A

Modular Einbaubuchse 2xRJ45 geschirmt, print

6 µ" Gold

TECHNISCHE DATEN:

Betriebsstrom (Nom.):	1,5 A
Betriebstemperatur:	0°C bis 70°C
Isolationswiderstand (Min.):	500 MΩ
Kontaktwiderstand (Max.):	40 mΩ
Spannungsfestigkeit:	1.000 Vac

MATERIAL:

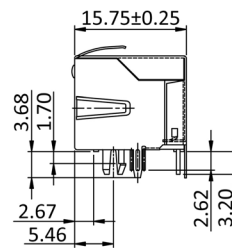
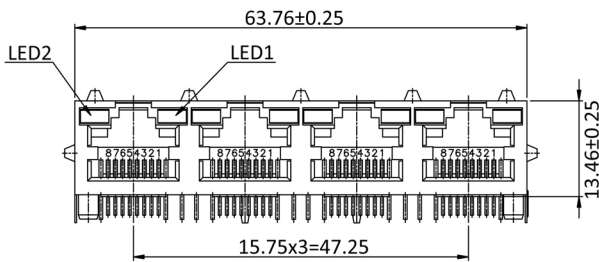
Material (Anschluss):	Phosphorbronze, vernickelt und vergoldet
Material (Gehäuse):	PBT
Brennbarkeitsklasse:	UL 94 V-0
Material (Schirmung):	Messing, vernickelt
Material (Steckbereich):	Phosphorbronze, vergoldet

VERARBEITUNG:

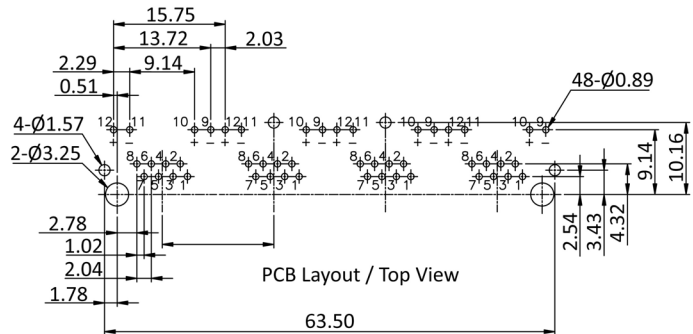
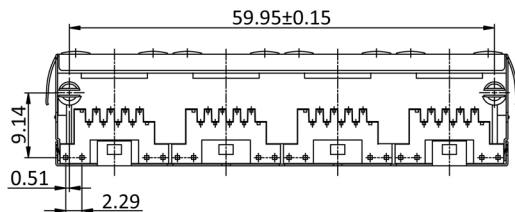
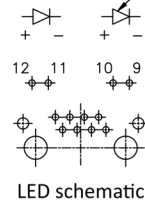
Lötverfahren:	Wellenlöten
Verpackungsart:	Kunststoffschale

TOLERANZ:

.X:	± 0,38
.XX:	± 0,25



Typical for single colour LED (RED, GREEN, YELLOW)



Bestell-Information

[KLICK ZUM SHOP](#)

Bezeichnung:

M8L4G

LED 2 (links) / LED 1 (rechts):

1

Modular Einbaubuchse 4xRJ45 geschirmt, print

gelb / grün

TECHNISCHE DATEN:

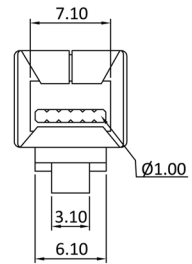
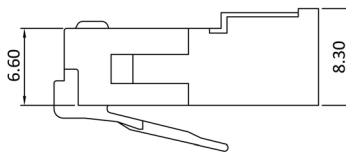
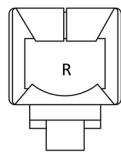
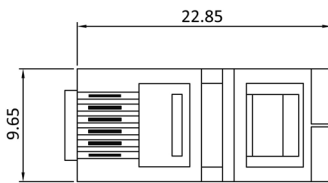
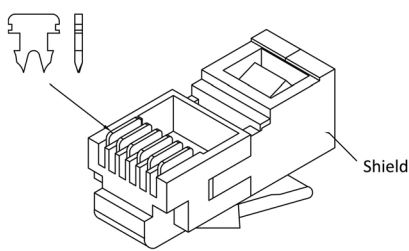
Betriebsstrom (Nom.): 1,5 A
 Betriebstemperatur: -20°C bis 70°C
 Isolationswiderstand (Min.): 500 MΩ
 Spannungsfestigkeit: 1.000 Vac

MATERIAL:

Material (Anschluss): Kupferlegierung, 3 μm Goldauflage
 Material (Gehäuse): Polycarbonat
 Brennbarkeitsklasse: UL 94 V-2
 Material (Steckbereich): Kupferlegierung, 3 μm Goldauflage

VERARBEITUNG:

Verpackungsart: Schüttware



Bestell-Information

[KLICK ZUM SHOP](#)

Bezeichnung:

MPL6/6

Version:

RG

Modular Stecker 6P6C

für Rundkabel, geschirmt

TECHNISCHE DATEN:

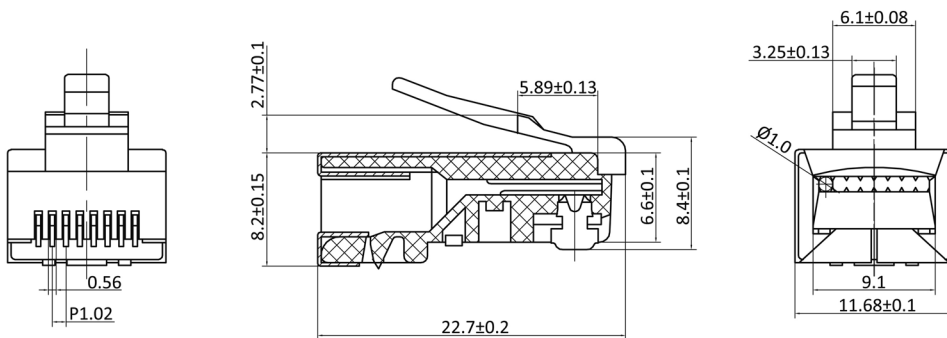
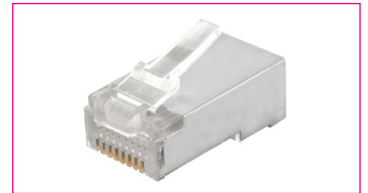
Betriebsstrom (Nom.): 1,5 A
 Betriebstemperatur: -40°C bis 70°C
 Isolationswiderstand (Min.): 1000 MΩ
 Spannungsfestigkeit: 1.000 Vac

MATERIAL:

Material (Anschluss): Kupferlegierung, 3 μm Goldauflage
 Material (Gehäuse): Polycarbonat
 Brennbarkeitsklasse: UL 94 V-2
 Material (Steckbereich): Kupferlegierung, 3 μm Goldauflage

VERARBEITUNG:

Verpackungsart: Schüttware



Bestell-Information

[KLICK ZUM SHOP](#)

Bezeichnung:

MPL8/8

Modular Stecker 8P8C

Version:

RG

für Rundkabel, geschirmt

TECHNISCHE DATEN:

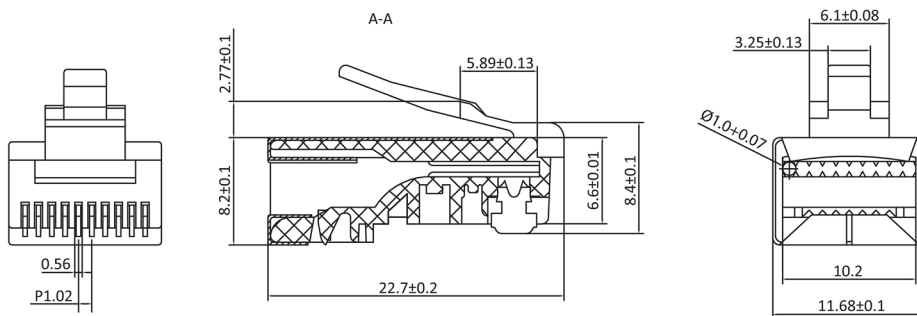
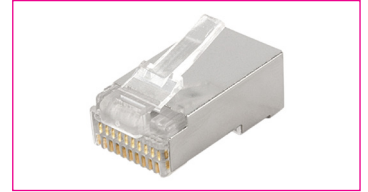
Betriebsstrom (Nom.): 1,5 A
 Betriebstemperatur: -10°C bis 40°C
 Isolationswiderstand (Min.): 1000 MΩ
 Spannungsfestigkeit: 1.000 Vac

MATERIAL:

Material (Anschluss): Kupferlegierung, 3 μm Goldauflage
 Material (Gehäuse): Polycarbonat
 Material (Steckbereich): Kupferlegierung, 3 μm Goldauflage

VERARBEITUNG:

Verpackungsart: Schüttware



Bestell-Information

[KLICK ZUM SHOP](#)

Bezeichnung:

MPL10/10

Version:

RG

Modular Stecker 10P10C ungeschirmt

für Rundkabel, geschirmt

TECHNISCHE DATEN:

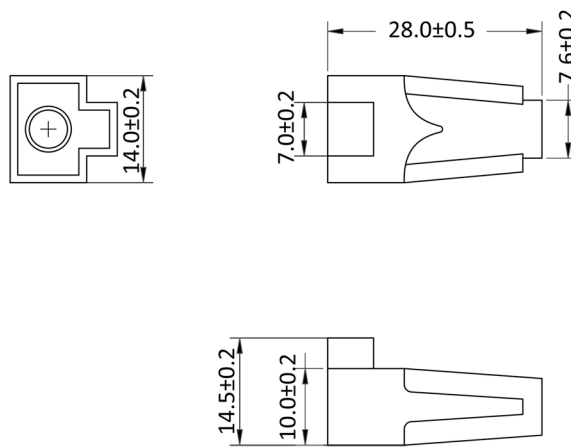
Kabeldurchmesser (Max.): 5,5 mm

MATERIAL:

Material (Gehäuse): PVC

VERARBEITUNG:

Verpackungsart: Schüttware



Bestell-Information

[KLICK ZUM SHOP](#)

Bezeichnung:

KSM8

Farbe:

#

Kabeltülle für geschirmte RJ45 Stecker

SW: schwarz *

RT: rot *

BL: blau *

GE: gelb

GN: grün

WS: weiß

BG: beige

* = Standard

TECHNISCHE DATEN:

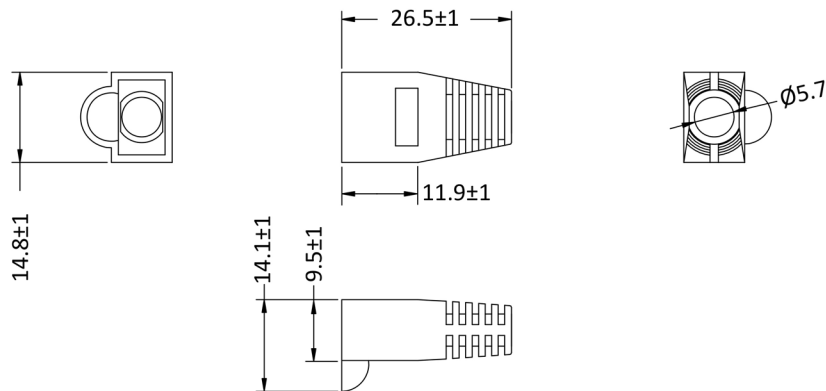
Kabeldurchmesser (Max.): 5,7 mm

MATERIAL:

Material (Gehäuse): PVC

VERARBEITUNG:

Verpackungsart: Schüttware



Bestell-Information

KLICK ZUM SHOP

Bezeichnung:

SB8

Farbe:

#

Kabeltülle für geschirmte RJ45 Stecker

SW: schwarz *

RT: rot *

BG: beige

* = Standard

TECHNISCHE DATEN:

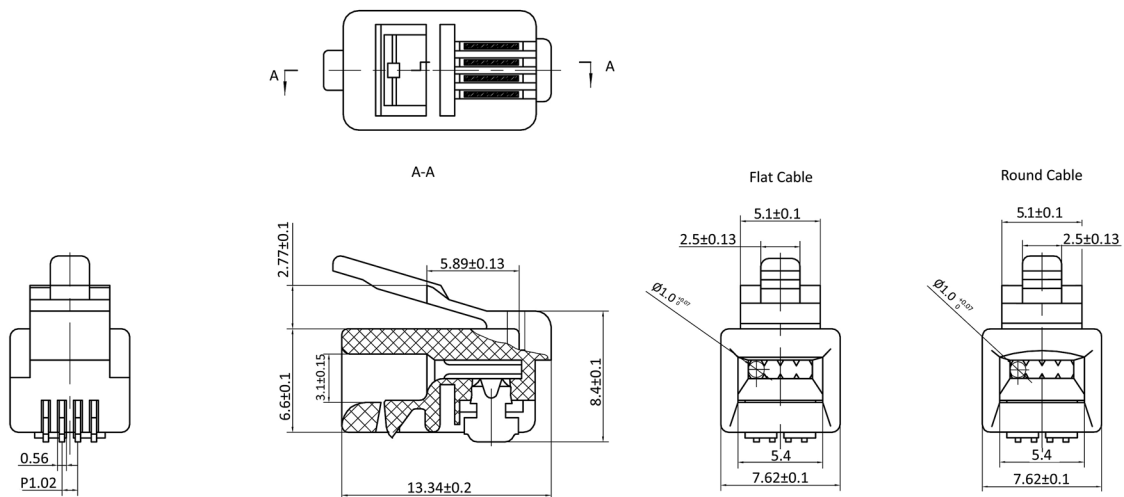
Betriebsstrom (Nom.): 1,5 A
 Betriebstemperatur: -40°C bis 70°C
 Isolationswiderstand (Min.): 1000 MΩ
 Kontaktwiderstand (Max.): 40 mΩ
 Spannungsfestigkeit: 1.000 Vac

MATERIAL:

Material (Anschluss): Phosphorbronze, vergoldet
 Material (Gehäuse): Polycarbonat
 Brennbarkeitsklasse: UL 94 V-2
 Material (Steckbereich): Phosphorbronze, vergoldet

VERARBEITUNG:

Verpackungsart: Schüttware



Bestell-Information

[KLICK ZUM SHOP](#)

Bezeichnung:

MPL44

Modular Stecker 4P4C ungeschirmt

Version:

#

Leer: für Flachkabel

R: für Rundkabel

TECHNISCHE DATEN:

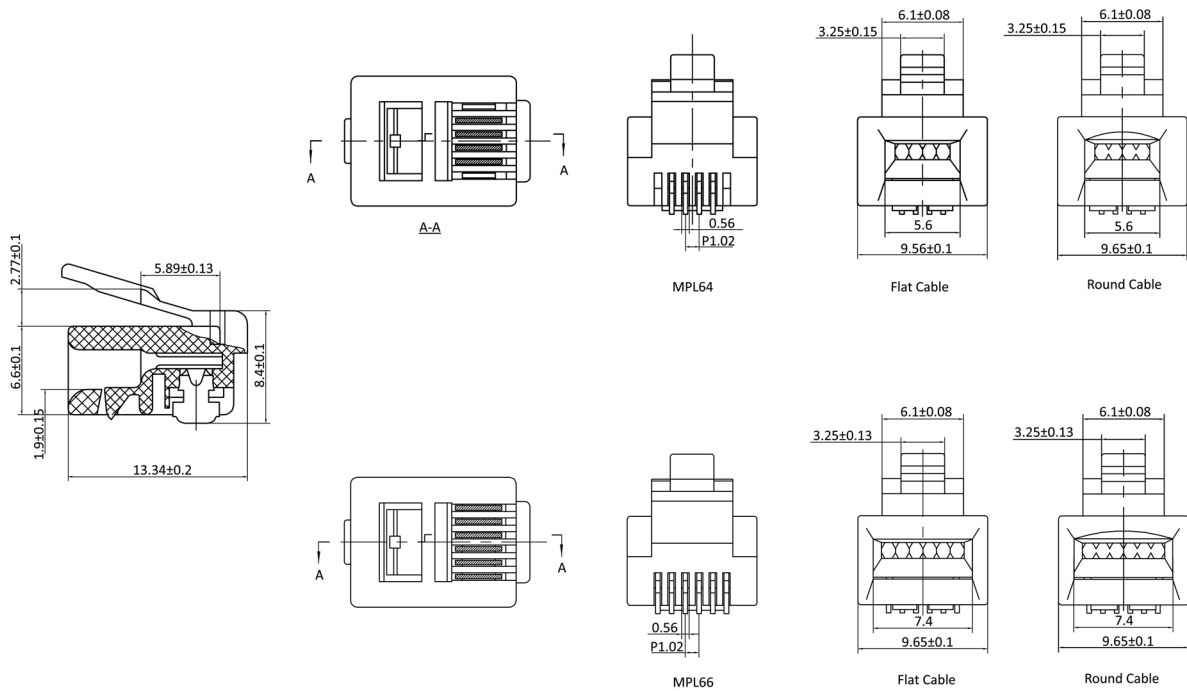
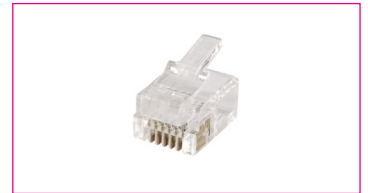
Betriebsstrom (Nom.): 1,5 A
 Betriebstemperatur: -40°C bis 70°C
 Isolationswiderstand (Min.): 1000 MΩ
 Kontaktwiderstand (Max.): 20 mΩ
 Spannungsfestigkeit: 1.000 Vac

MATERIAL:

Material (Anschluss): Phosphorbronze, vergoldet
 Material (Gehäuse): Polycarbonat
 Brennbarkeitsklasse: UL 94 V-2
 Material (Steckbereich): Phosphorbronze, vergoldet

VERARBEITUNG:

Verpackungsart: Schüttware



Bestell-Information

[KLICK ZUM SHOP](#)

Bezeichnung:	Bestückte Pole:	Version:
MPL6	#	#
Modular Stecker 6P ungeschirmt	4: 4C 6: 6C	Leer: für Flachkabel R: für Rundkabel

TECHNISCHE DATEN:

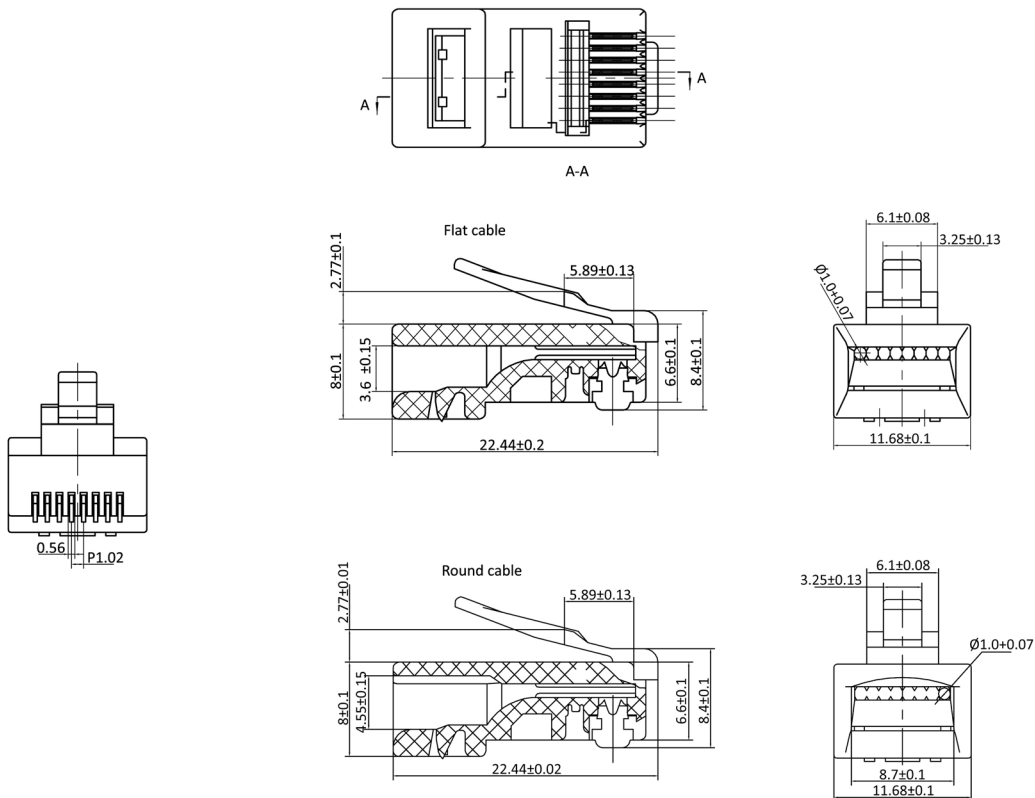
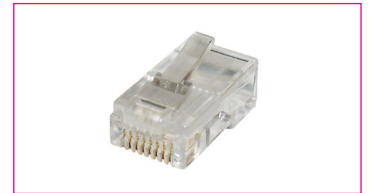
Betriebsstrom (Nom.): 1,5 A
 Betriebstemperatur: -40°C bis 70°C
 Isolationswiderstand (Min.): 1000 MΩ
 Kontaktwiderstand (Max.): 20 mΩ
 Spannungsfestigkeit: 1.000 Vac

MATERIAL:

Material (Anschluss): Phosphorbronze, vergoldet
 Material (Gehäuse): Polycarbonat
 Brennbarkeitsklasse: UL 94 V-2
 Material (Steckbereich): Phosphorbronze, vergoldet

VERARBEITUNG:

Verpackungsart: Schüttware



Bestell-Information

[KLICK ZUM SHOP](#)

Bezeichnung:

MPL88

Version:

#

Modular Stecker 8P8C ungeschirmt

Leer: für Flachkabel

R: für Rundkabel

TECHNISCHE DATEN:

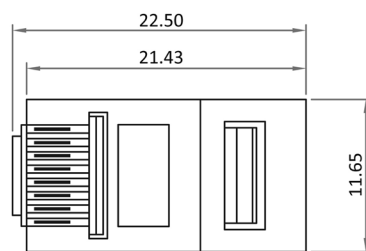
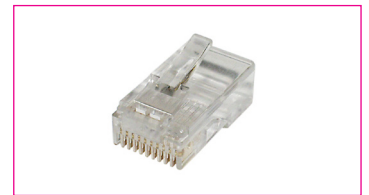
Betriebsstrom (Nom.): 1,5 A
 Betriebstemperatur: -40°C bis 125°C
 Isolationswiderstand (Min.): 1000 MΩ
 Kontaktwiderstand (Max.): 20 mΩ
 Spannungsfestigkeit: 1.000 Vac

MATERIAL:

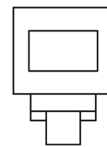
Material (Anschluss): Phosphorbronze, 3 μ" Goldauflage
 Material (Gehäuse): Polycarbonat
 Brennbarkeitsklasse: UL 94 V-2
 Material (Steckbereich): Phosphorbronze, 3 μ" Goldauflage

VERARBEITUNG:

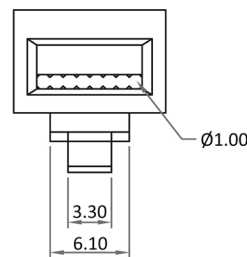
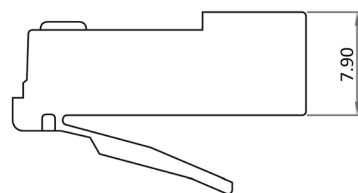
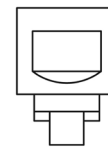
Verpackungsart: Schüttware



Flat Cable



Round Cable



Bestell-Information

[KLICK ZUM SHOP](#)

Bezeichnung:
MPL10/10

Version:
#

Modular Stecker 10P10C ungeschirmt

Leer: für Flachkabel *
R: für Rundkabel

TECHNISCHE DATEN:

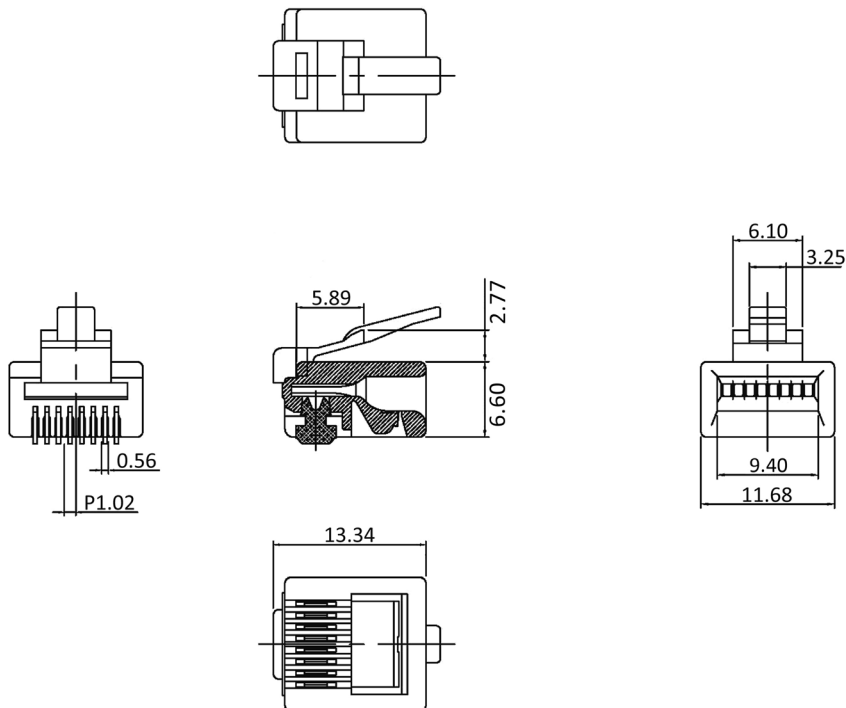
Betriebsstrom (Nom.): 1,5 A
 Betriebstemperatur: -40°C bis 70°C
 Isolationswiderstand (Min.): 1000 MΩ
 Kontaktwiderstand (Max.): 20 mΩ
 Spannungsfestigkeit: 1.000 Vac

MATERIAL:

Material (Anschluss): Phosphorbronze, 3 μ" Goldauflage
 Material (Gehäuse): Polycarbonat
 Brennbarkeitsklasse: UL 94 V-0
 Material (Steckbereich): Phosphorbronze, 3 μ" Goldauflage

VERARBEITUNG:

Verpackungsart: Schüttware



Bestell-Information

[KLICK ZUM SHOP](#)

Bezeichnung:

MPL8/8K

Version:

für Flachkabel

Modular Stecker 8P8C kurze Ausführung ungeschirmt

TECHNISCHE DATEN:

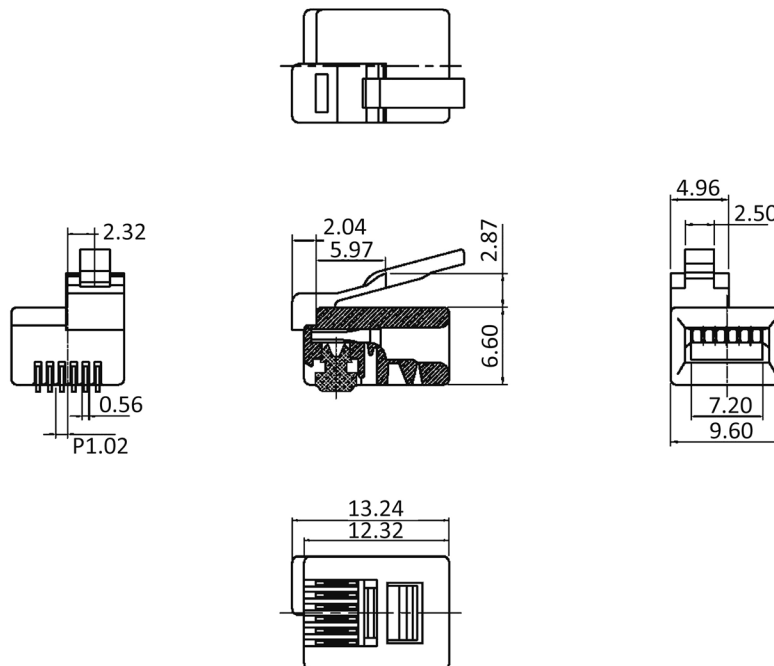
Betriebsstrom (Nom.):	1,5 A
Betriebstemperatur:	-40°C bis 125°C
Isolationswiderstand (Min.):	1000 MΩ
Kontaktwiderstand (Max.):	20 mΩ
Spannungsfestigkeit:	1.000 Vac

MATERIAL:

Material (Anschluss):	Phosphorbronze, 3 μ" Goldauflage
Material (Gehäuse):	Polycarbonat
Brennbarkeitsklasse:	UL 94 V-2
Material (Steckbereich):	Phosphorbronze, 3 μ" Goldauflage

VERARBEITUNG:

Verpackungsart:	Schüttware
-----------------	------------



Bestell-Information

Bezeichnung:

MPL6/6DEC

Modular Stecker 6P6C mit versetzter Klinke, ungeschirmt

[KLICK ZUM SHOP](#)

Flachleitungen Modular Flachkabel

ungeschirmt

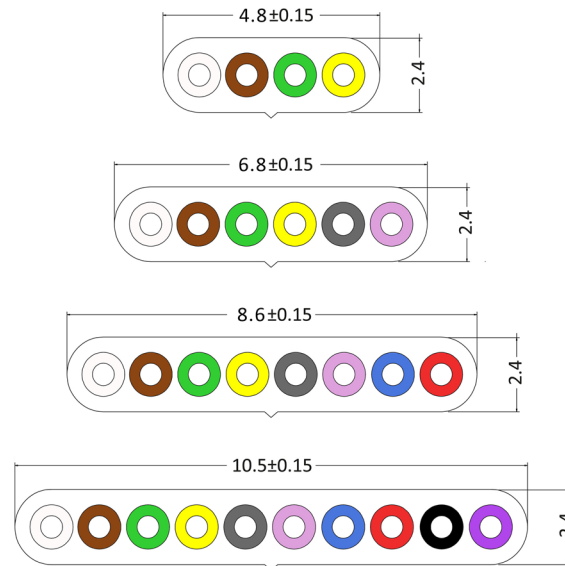
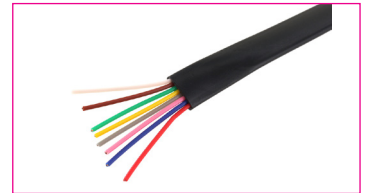
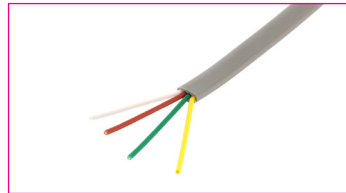


MATERIAL:

Material (Leiter): Kupfer
 Material (Isolation): PP
 Material (Mantel): PVC
 Litzenquerschnitt: 0,08 mm²
 AWG: AWG 28

VERARBEITUNG:

Verpackungsart: Ring
 Verpackungseinheit: 100 m



Bestell-Information

[KLICK ZUM SHOP](#)

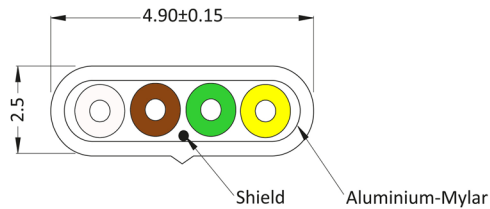
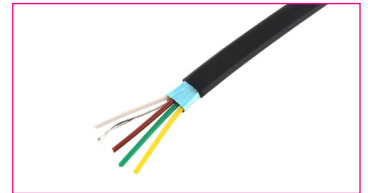
Bezeichnung:	Polzahl:	Farbe:
MPFK	#	#
Flachkabel 28AWG für Modularstecker	4: 4 polig	SW: schwarz
	6: 6 polig	GR: grau (nur 4 polig)
	8: 8 polig	
	10: 10 polig	

MATERIAL:

Material (Leiter):	Kupfer
Material (Beidraht):	Kupfer, verzinkt
Material (Isolation):	PP
Material (Mantel):	PVC
Litzenquerschnitt:	0,08 mm ²
AWG:	AWG 28

VERARBEITUNG:

Verpackungsart:	Ring
Verpackungseinheit:	100 m



Bestell-Information

[KLICK ZUM SHOP](#) 

Bezeichnung: MPFK	Polzahl: 4	Farbe: SW	/	Version: GB
Flachkabel 28AWG für Modularstecker	4 polig	schwarz		geschirmt, mit Beidraht

TECHNISCHE DATEN:

Betriebsstrom (Nom.): 3 A
 Isolationswiderstand (Min.): 1000 MΩ
 Kontaktwiderstand (Max.): 30 mΩ
 Spannungsfestigkeit: 650 Vac

MATERIAL:

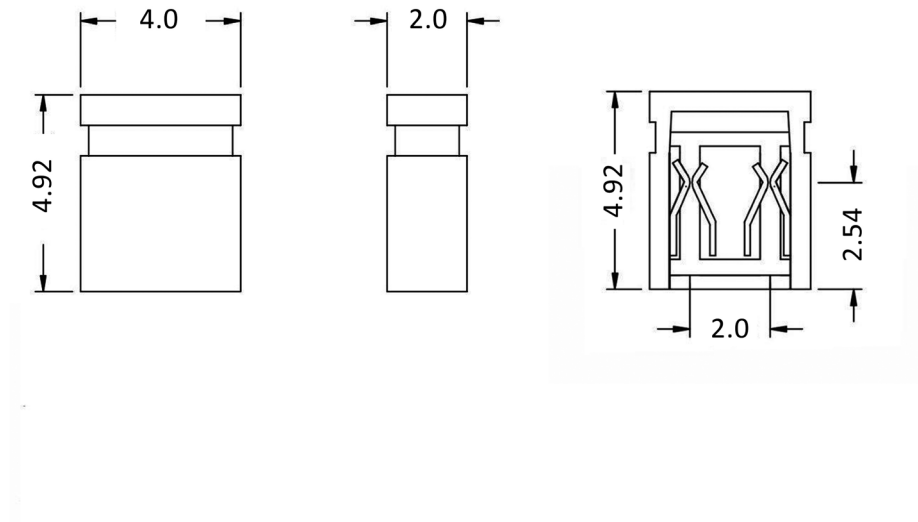
Material (Anschluss): Phosphorbronze, vergoldet
 Material (Gehäuse): PBT
 Brennbarkeitsklasse: UL 94 V-0
 Material (Steckbereich): Phosphorbronze, vergoldet

VERARBEITUNG:

Verpackungsart: Schüttware

TOLERANZ:

.X: ± 0,15
 .XX: ± 0,05



Bestell-Information

KLICK ZUM SHOP

Bezeichnung:	Farbe:	Rastermaß:
SH	#	2
Kurzschluss-Stecker offen	SW: schwarz * RT: rot BL: blau	RM 2,0 mm

* = Standard

TECHNISCHE DATEN:

Betriebsstrom (Nom.): 3 A
 Betriebstemperatur: -55°C bis 105°C
 Isolationswiderstand (Min.): 5000 MΩ
 Kontaktwiderstand (Max.): 20 mΩ
 Spannungsfestigkeit: 500 Vac

MATERIAL:

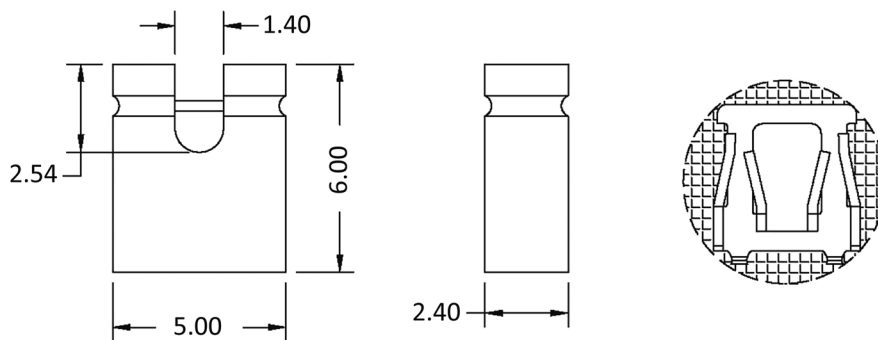
Material (Anschluss): Messing, vernickelt und vergoldet
 Material (Gehäuse): PBT
 Brennbarkeitsklasse: UL 94 V-0
 Material (Steckbereich): Messing, vernickelt und vergoldet

VERARBEITUNG:

Verpackungsart: Schüttware

TOLERANZ:

.X: ± 0,30
 .XX: ± 0,20



Bestell-Information

KLICK ZUM SHOP

Bezeichnung:

SH

Farbe:

#

Kurzschluss-Stecker offen RM 2,54 mm

SW: schwarz

RT: rot

BL: blau

TECHNISCHE DATEN:

Betriebsstrom (Nom.): 3 A
 Betriebstemperatur: -40°C bis 105°C
 Isolationswiderstand (Min.): 5000 MΩ
 Kontaktwiderstand (Max.): 20 mΩ
 Spannungsfestigkeit: 1.000 Vac

MATERIAL:

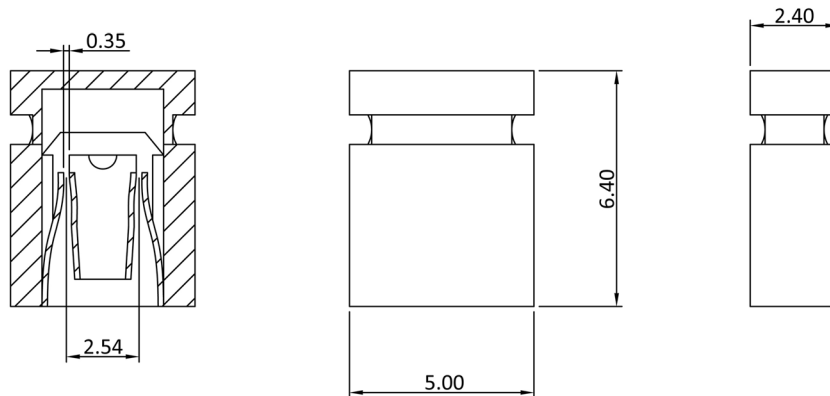
Material (Anschluss): Messing, vernickelt und vergoldet
 Material (Gehäuse): PBT
 Brennbarkeitsklasse: UL 94 V-0
 Material (Steckbereich): Messing, vernickelt und vergoldet

VERARBEITUNG:

Verpackungsart: Schüttware

TOLERANZ:

.X: ± 0,35
 .XX: ± 0,25



Bestell-Information

KLICK ZUM SHOP

Bezeichnung: SH	Farbe: #	Version: G
Kurzschluss-Stecker RM 2,54 mm	SW: schwarz RT: rot BL: blau	geschlossen

TECHNISCHE DATEN:

Betriebsstrom (Nom.): 3 A
 Betriebstemperatur: -40°C bis 105°C
 Isolationswiderstand (Min.): 5000 MΩ
 Kontaktwiderstand (Max.): 20 mΩ
 Spannungsfestigkeit: 1.000 Vac

MATERIAL:

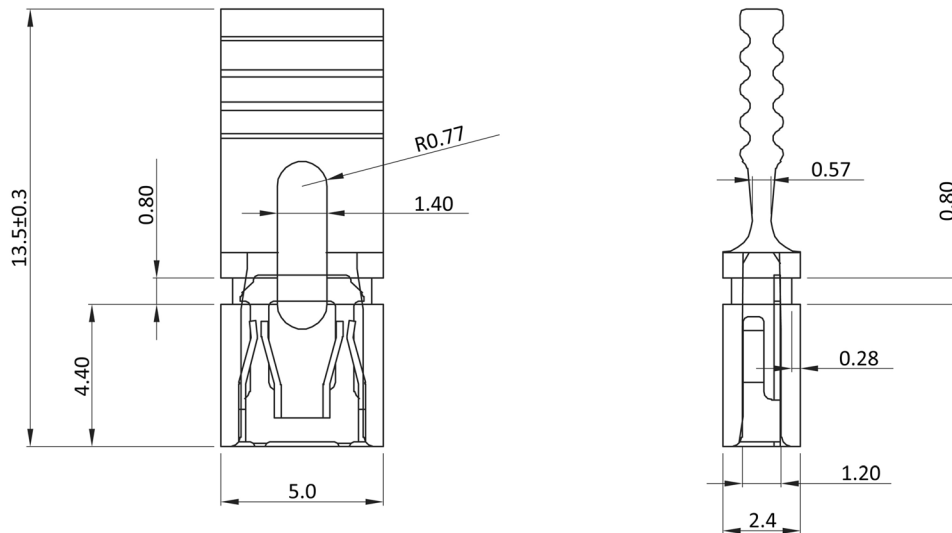
Material (Anschluss): Messing, vernickelt und vergoldet
 Material (Gehäuse): PBT
 Brennbarkeitsklasse: UL 94 V-0
 Material (Steckbereich): Messing, vernickelt und vergoldet

VERARBEITUNG:

Verpackungsart: Schüttware

TOLERANZ:

.X: ± 0,35
 .XX: ± 0,25



Bestell-Information

[KLICK ZUM SHOP](#)

Bezeichnung:	Farbe:	Version:
SH	#	Z
Kurzschluss-Stecker offen RM 2,54 mm	SW: schwarz * RT: rot * BL: blau	mit Zuglasche

* = Standard

TECHNISCHE DATEN:

Betriebsstrom (Nom.): 3 A
 Betriebstemperatur: -40°C bis 105°C
 Isolationswiderstand (Min.): 5000 MΩ
 Kontaktwiderstand (Max.): 10 mΩ
 Spannungsfestigkeit: 1.000 Vac

MATERIAL:

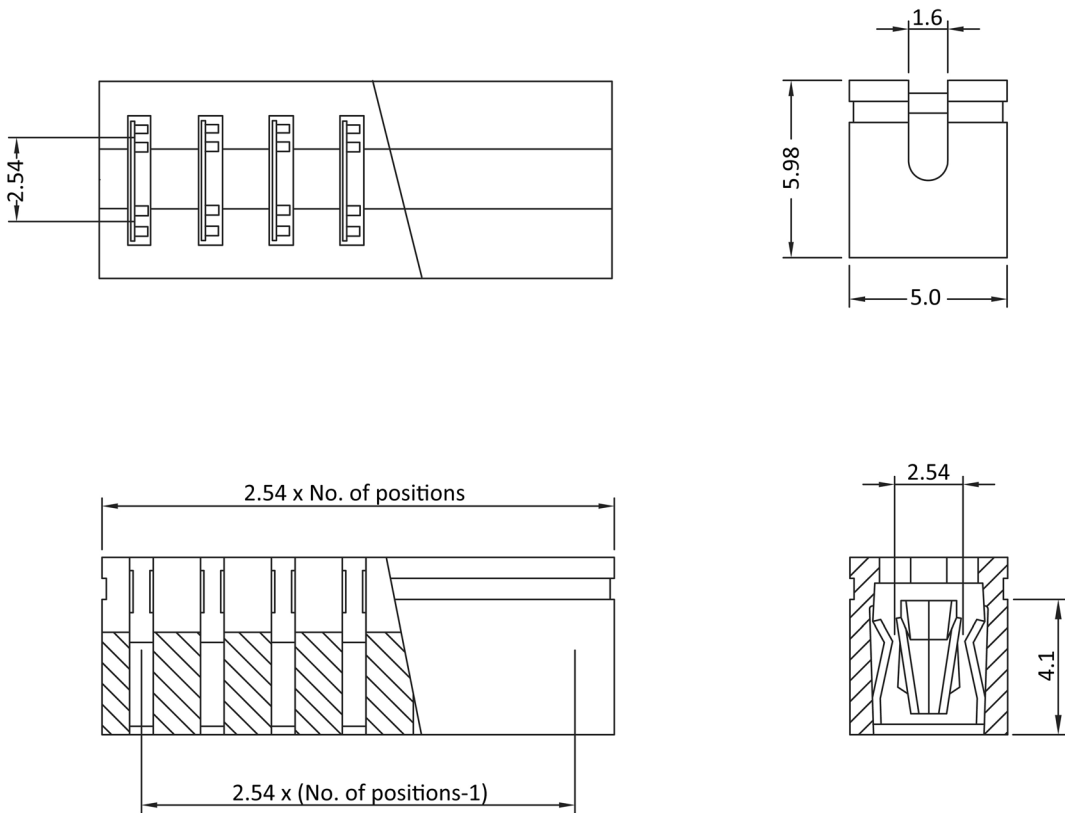
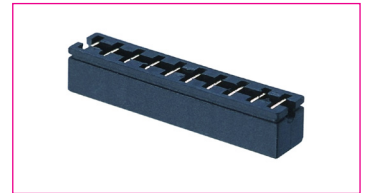
Material (Anschluss): Messing
 Material (Gehäuse): PBT
 Brennbarkeitsklasse: UL 94 V-0
 Material (Steckbereich): Messing

VERARBEITUNG:

Verpackungsart: Schüttware

TOLERANZ:

.X: ± 0,35
 .XX: ± 0,25



Bestell-Information

KLICK ZUM SHOP

Bezeichnung:	Polzahl:	Kontaktbeschichtung:	Farbe:
MSH	#	G	B
Mehrfach Kurzschluss-Stecker RM 2,54 mm	4: 2 x 2	Vergoldet	schwarz
	6: 2 x 3		
	8: 2 x 4		
	:		
	26: 2 x 13		

Stiftleisten RM 2,0 mm, gerade

Einreihig Nylon, Länge 8,8 mm



TECHNISCHE DATEN:

Betriebsstrom (Nom.): 2 A
 Betriebstemperatur: -40°C bis 105°C
 Isolationswiderstand (Min.): 1000 MΩ
 Kontaktwiderstand (Max.): 20 mΩ
 Spannungsfestigkeit: 500 Vac

MATERIAL:

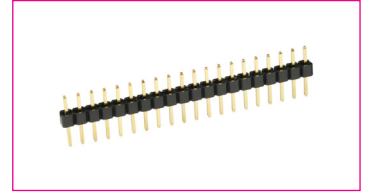
Material (Anschluss): Kupferlegierung
 Material (Isolation): Nylon 6T
 Brennbarkeitsklasse: UL 94 V-0
 Material (Steckbereich): Kupferlegierung, vergoldet

VERARBEITUNG:

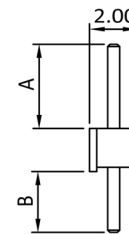
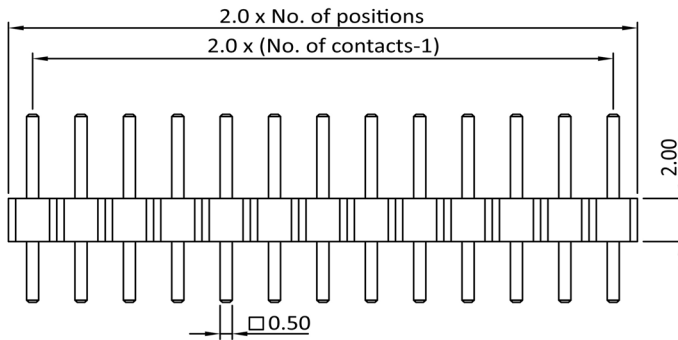
Verpackungsart: Schüttware

TOLERANZ:

.X: ± 0,25
 .XX: ± 0,20



Recommended PCB Layout



Bestell-Information

[KLICK ZUM SHOP](#)

Bezeichnung:	Polzahl:	Kontaktbeschichtung:	Länge:
SL20NS	#	#	#
Stiftleiste RM 2,0 mm einreihig gerade	2: 1 x 2 3: 1 x 3 4: 1 x 4 : 40: 1 x 40	G: Vergoldet * A: 5 μ" Gold B: 10 μ" Gold D: 30 μ" Gold S: Selektiv vergoldet	A: A=4,0 B=2,8 * X: Andere Längen auf Anfrage

* = Standard

Stiftleisten RM 2,0 mm, gerade

Zweireihig Nylon, Länge 8,8 mm



TECHNISCHE DATEN:

Betriebsstrom (Nom.): 2 A
 Betriebstemperatur: -40°C bis 105°C
 Isolationswiderstand (Min.): 1000 MΩ
 Kontaktwiderstand (Max.): 20 mΩ
 Spannungsfestigkeit: 500 Vac

MATERIAL:

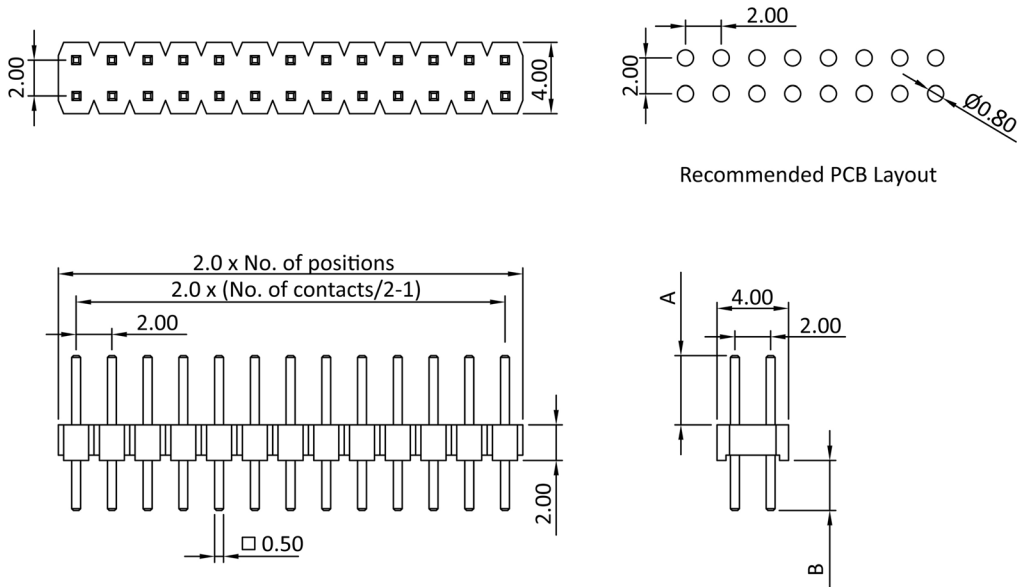
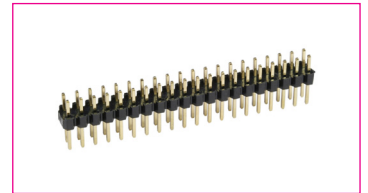
Material (Anschluss): Kupferlegierung
 Material (Isolation): Nylon 6T
 Brennbarkeitsklasse: UL 94 V-0
 Material (Steckbereich): Kupferlegierung, vergoldet

VERARBEITUNG:

Verpackungsart: Schüttware

TOLERANZ:

.X: ± 0,25
 .XX: ± 0,20



Bestell-Information

[KLICK ZUM SHOP](#)

Bezeichnung:	Polzahl:	Kontaktbeschichtung:	Länge:
SL20ND	#	#	#
Stiftleiste RM 2,0 mm zweireihig gerade	4: 2 x 2 6: 2 x 3 8: 2 x 4 : 80: 2 x 40	G: Vergoldet * A: 5 μ" Gold B: 10 μ" Gold D: 30 μ" Gold S: Selektiv vergoldet	B: A=4,0 B=2,8 * X: Andere Längen auf Anfrage

* = Standard

Stiftleisten RM 2,0 mm, gerade

Einreihig PBT, Länge 8,8 mm



TECHNISCHE DATEN:

Betriebsstrom (Nom.): 2 A
 Betriebstemperatur: -40°C bis 105°C
 Isolationswiderstand (Min.): 1000 MΩ
 Kontaktwiderstand (Max.): 20 mΩ
 Spannungsfestigkeit: 500 Vac (1 min)

MATERIAL:

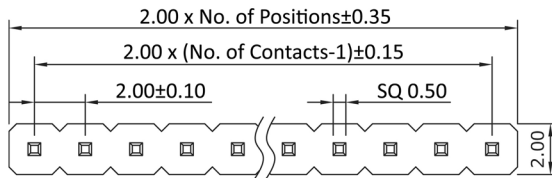
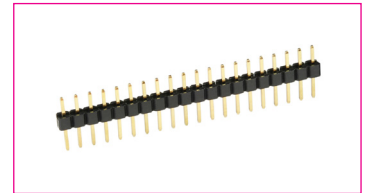
Material (Isolation): PBT
 Brennbarkeitsklasse: UL 94 V-0
 Material (Steckbereich): Kupferlegierung, vergoldet

VERARBEITUNG:

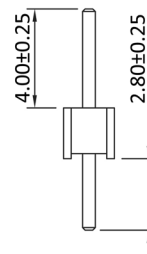
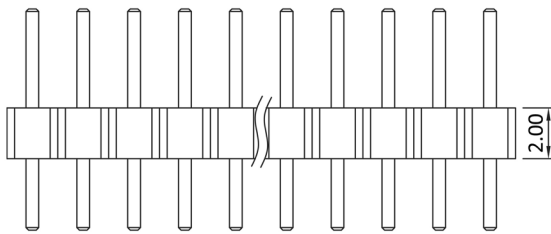
Lötverfahren: Wellenlöten
 Verpackungsart: Schüttware

TOLERANZ:

.X: ± 0,25
 .XX: ± 0,20



Recommended PCB Layout
(PCB Tolerance ±0.05)



Bestell-Information

[KLICK ZUM SHOP](#)

Bezeichnung:	Polzahl:	Version:	Spezial:	Rastermaß:
SL	#	G	1	R2
Stiftleiste RM 2,0 mm	2: 1 x 2 3: 1 x 3 4: 1 x 4 : 40: 1 x 40	gerade	einreihig	RM 2,0 mm

Stiftleisten RM 2,0 mm, gerade

Zweireihig PBT, Länge 8,8 mm



TECHNISCHE DATEN:

Betriebsstrom (Nom.): 2 A
 Betriebstemperatur: -40°C bis 105°C
 Isolationswiderstand (Min.): 1000 MΩ
 Kontaktwiderstand (Max.): 20 mΩ
 Spannungsfestigkeit: 500 Vac (1 min)

MATERIAL:

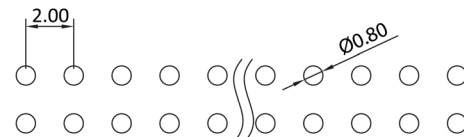
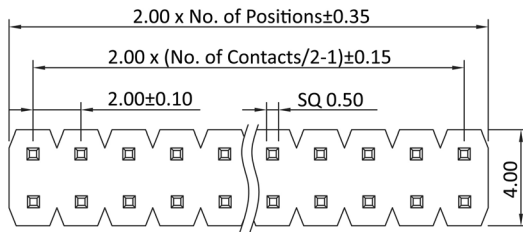
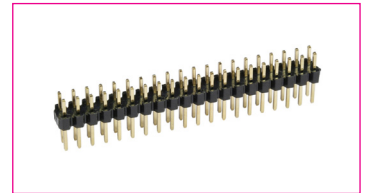
Material (Isolation): PBT
 Brennbarkeitsklasse: UL 94 V-0
 Material (Steckbereich): Kupferlegierung, vergoldet

VERARBEITUNG:

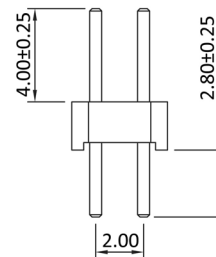
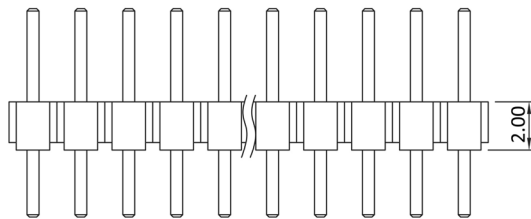
Lötverfahren: Wellenlöten
 Verpackungsart: Schüttware

TOLERANZ:

.X: ± 0,25
 .XX: ± 0,20



Recommended PCB Layout
(PCB Tolerance ±0.05)



Bestell-Information

[KLICK ZUM SHOP](#)

Bezeichnung:	Polzahl:	Version:	Spezial:	Rastermaß:
SL	#	G	2	R2
Stiftleiste RM 2,0 mm	2: 2 x 2 3: 2 x 3 4: 2 x 4 : 40: 2 x 40	gerade	zweireihig	RM 2,0 mm

TECHNISCHE DATEN:

Betriebsstrom (Nom.): 2 A
 Betriebstemperatur: -40°C bis 105°C
 Isolationswiderstand (Min.): 1000 MΩ
 Kontaktwiderstand (Max.): 20 mΩ
 Spannungsfestigkeit: 500 Vac

MATERIAL:

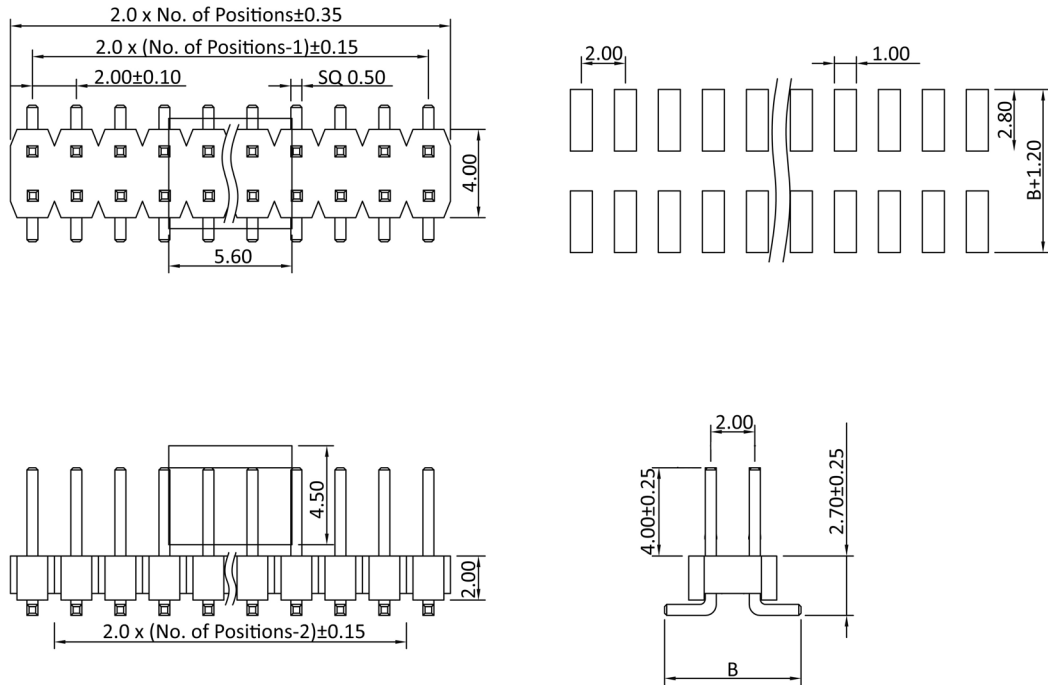
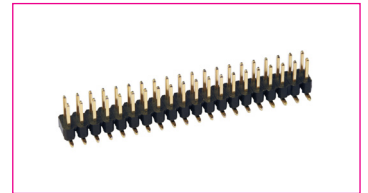
Material (Anschluss): Kupferlegierung
 Material (Isolation): Nylon 6T
 Brennbarkeitsklasse: UL 94 V-0
 Material (Steckbereich): Kupferlegierung, vergoldet

VERARBEITUNG:

Lötverfahren: Reflow löten
 Verpackungsart: Stange

TOLERANZ:

.X: ± 0,25
 .XX: ± 0,20



Bestell-Information

[KLICK ZUM SHOP](#)

Bezeichnung:	Polzahl:	Kontaktbeschichtung:	Länge:	Version:
SEZ	#	G	K	
SMT Stiftleiste RM 2,0 mm zweireihig gerade	6: 2 x 3 8: 2 x 4 40: 2 x 20 80: 2 x 40	Vergoldet	A=4,0 B=6,2 C=2,7	ohne Kappe + Positionierstift

TECHNISCHE DATEN:

Betriebsstrom (Nom.): 3 A
 Betriebstemperatur: -40°C bis 105°C
 Isolationswiderstand (Min.): 1000 MΩ
 Kontaktwiderstand (Max.): 20 mΩ
 Spannungsfestigkeit: 1.000 Vac

MATERIAL:

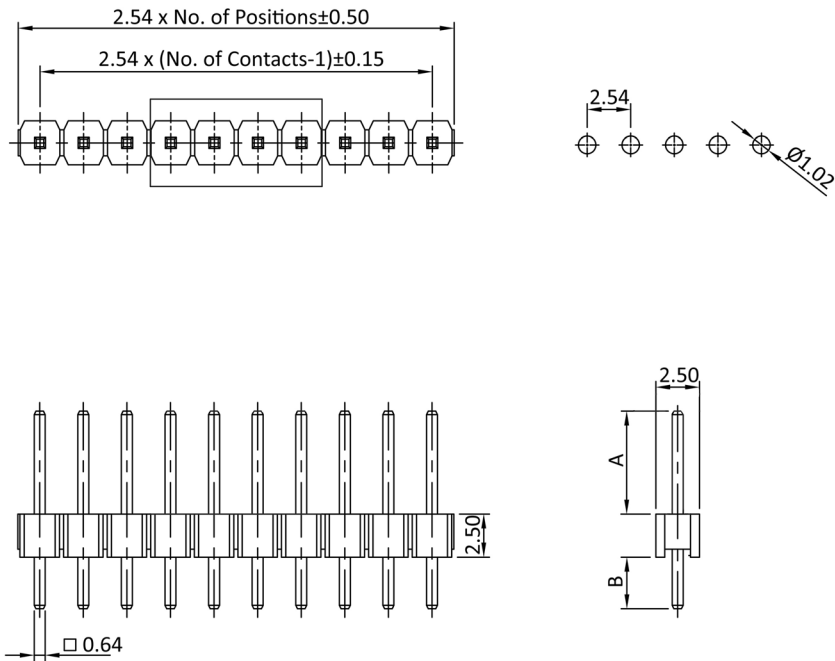
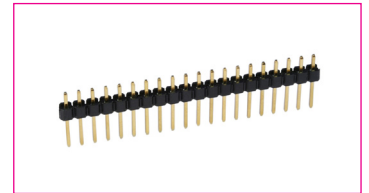
Material (Anschluss): Kupferlegierung
 Material (Isolation): Nylon 6T
 Brennbarkeitsklasse: UL 94 V-0
 Material (Steckbereich): Kupferlegierung, vergoldet

VERARBEITUNG:

Lötverfahren: Wellenlöten
 Verpackungsart: Schüttware

TOLERANZ:

.X: ± 0,35
 .XX: ± 0,25



Bestell-Information

[KLICK ZUM SHOP](#)

Bezeichnung:	Polzahl:	Kontaktbeschichtung:	Version:	Länge:
SLSN	#	#	O	#
Stiftleiste RM 2,54 mm einreihig gerade	2: 1 x 2 3: 1 x 3 4: 1 x 4 : 39: 1 x 39	G: Vergoldet * A: 5 µ" Gold B: 10 µ" Gold D: 30 µ" Gold S: Selektiv vergoldet	ohne Kappe	A: A=6,1 B=3,0 * B: A=7,1 B=3,0 * E: A=8,3 B=3,0 * F: A=12,3 B=3,0 * X: Andere Längen auf Anfrage

* = Standard

TECHNISCHE DATEN:

Betriebsstrom (Nom.): 3 A
 Betriebstemperatur: -40°C bis 105°C
 Isolationswiderstand (Min.): 1000 MΩ
 Kontaktwiderstand (Max.): 20 mΩ
 Spannungsfestigkeit: 1.000 Vac

MATERIAL:

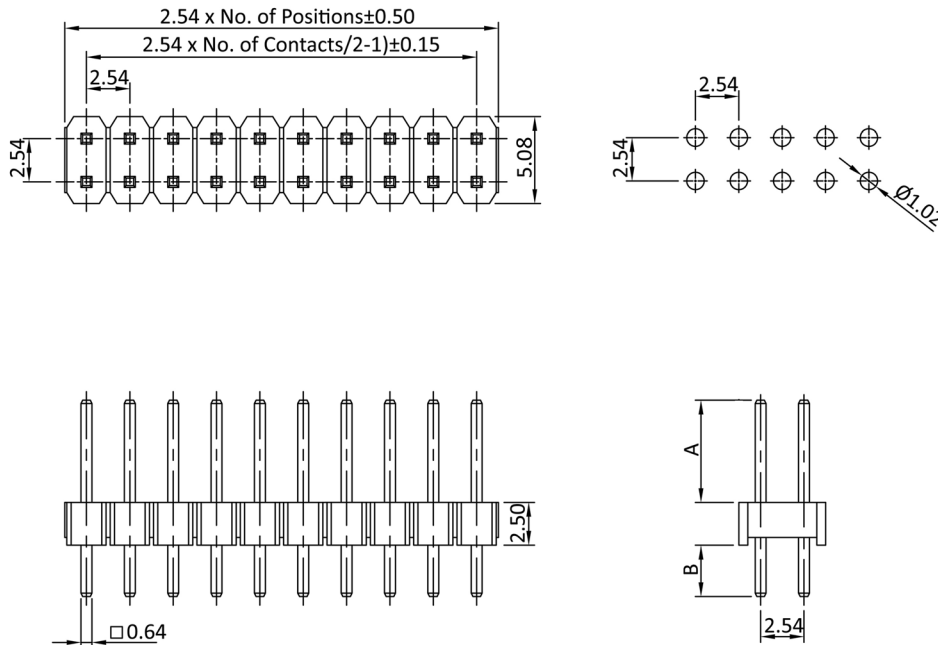
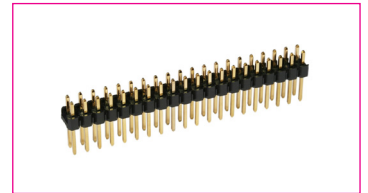
Material (Anschluss): Kupferlegierung
 Material (Isolation): Nylon 6T
 Brennbarkeitsklasse: UL 94 V-0
 Material (Steckbereich): Kupferlegierung, vergoldet

VERARBEITUNG:

Lötverfahren: Wellenlöten
 Verpackungsart: Schüttware

TOLERANZ:

.X: ± 0,35
 .XX: ± 0,25



Bestell-Information

[KLICK ZUM SHOP](#)

Bezeichnung:	Polzahl:	Kontaktbeschichtung:	Länge:
SLSD	#	#	#
Stiftleiste RM 2,54 mm zweireihig gerade	4: 2 x 2 6: 2 x 3 8: 2 x 4 : 80: 2 x 40	G: Vergoldet * A: 5 μ" Gold B: 10 μ" Gold D: 30 μ" Gold S: Selektiv vergoldet	A: A=6,1 B=3,0 * E: A=8,3 B=3,0 * F: A=12,3 B=3,0 * X: Andere Längen auf Anfrage

* = Standard

Stiftleisten RM 2,54 mm, gerade

Einreihig PBT



TECHNISCHE DATEN:

Betriebsstrom (Nom.): 3 A
 Betriebstemperatur: -40°C bis 105°C
 Isolationswiderstand (Min.): 1000 MΩ
 Kontaktwiderstand (Max.): 20 mΩ
 Spannungsfestigkeit: 1.000 Vac (1 min)

MATERIAL:

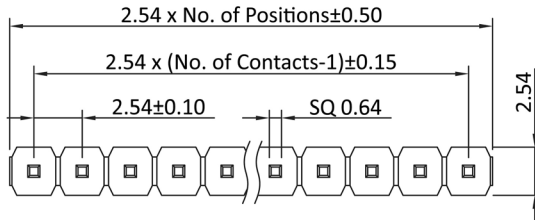
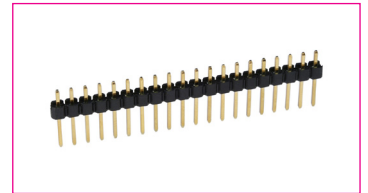
Material (Anschluss): Messing, vergoldet
 Material (Isolation): PBT
 Brennbarkeitsklasse: UL 94 V-0
 Material (Steckbereich): Kupferlegierung, vergoldet

VERARBEITUNG:

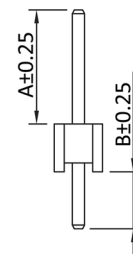
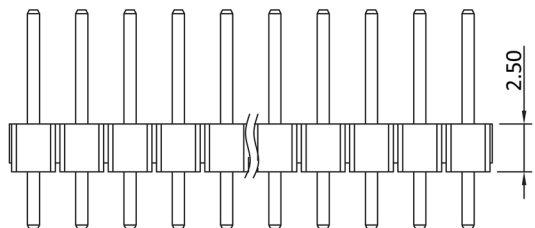
Lötverfahren: Wellenlöten
 Verpackungsart: Schüttware

TOLERANZ:

.X: ± 0,25
 .XX: ± 0,20



Recommended PCB Layout



Bestell-Information

[KLICK ZUM SHOP](#)

Bezeichnung:	Polzahl:	Version:	Spezial:	Länge:
SL	#	G	1	#
Stiftleiste RM 2,54 mm	2: 1 x 2 3: 1 x 3 4: 1 x 4 : 40: 1 x 40	gerade	einreihig	Leer: A=6,1 B=3,0 * B: A=7,1 B=3,0 * E: A=8,3 B=3,0 * F: A=12,3 B=3,0 * X: Andere Längen auf Anfrage

* = Standard

TECHNISCHE DATEN:

Betriebsstrom (Nom.): 3 A
 Betriebstemperatur: -40°C bis 105°C
 Isolationswiderstand (Min.): 1000 MΩ
 Kontaktwiderstand (Max.): 20 mΩ
 Spannungsfestigkeit: 500 Vac (1 min)

MATERIAL:

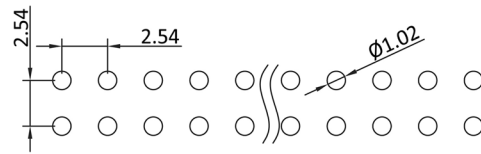
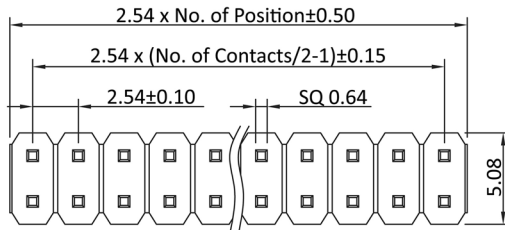
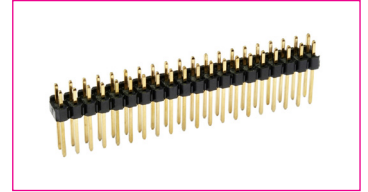
Material (Anschluss): Messing, vergoldet
 Material (Isolation): PBT
 Brennbarkeitsklasse: UL 94 V-0
 Material (Steckbereich): Kupferlegierung, vergoldet

VERARBEITUNG:

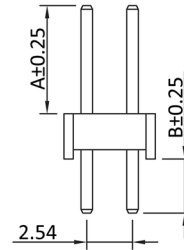
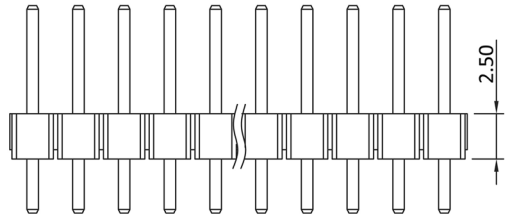
Lötverfahren: Wellenlöten
 Verpackungsart: Schüttware

TOLERANZ:

.X: ± 0,25
 .XX: ± 0,20



Recommended PCB Layout



Bestell-Information

[KLICK ZUM SHOP](#)

Bezeichnung:	Polzahl:	Version:	Spezial:	Länge:
SL	#	G	2	#
Stiftleiste RM 2,54 mm	4: 2 x 2 6: 2 x 3 8: 2 x 4 : 80: 2 x 40	gerade	zweireihig	Leer: A=6,1 B=3,0 * E: A=8,3 B=3,0 * F: A=12,3 B=3,0 * X: Andere Längen auf Anfrage

* = Standard

TECHNISCHE DATEN:

Betriebsstrom (Nom.): 3 A
 Betriebstemperatur: -40°C bis 105°C
 Isolationswiderstand (Min.): 1000 MΩ
 Kontaktwiderstand (Max.): 20 mΩ
 Spannungsfestigkeit: 1.000 Vac

MATERIAL:

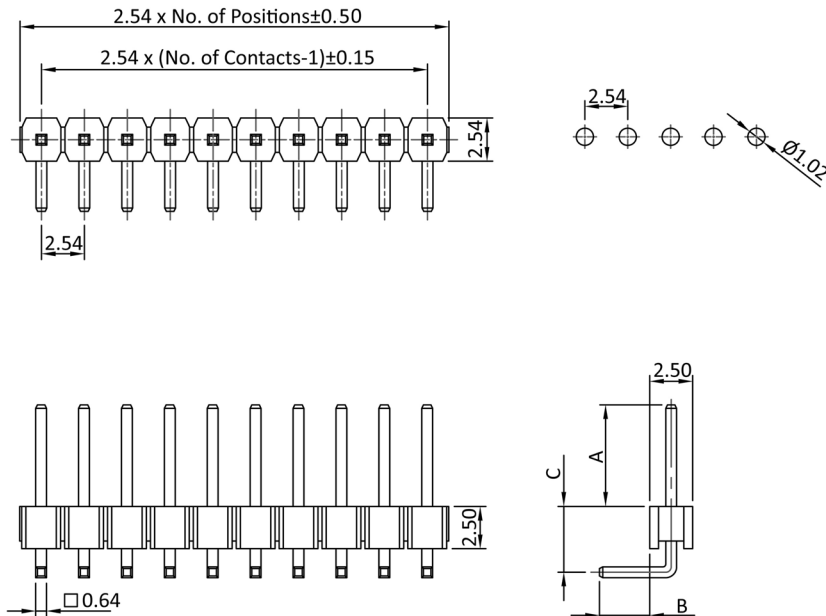
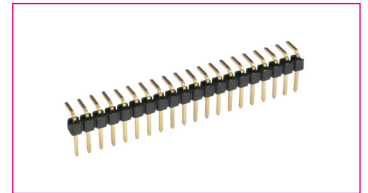
Material (Anschluss): Kupferlegierung
 Material (Isolation): Nylon 6T
 Brennbarkeitsklasse: UL 94 V-0
 Material (Steckbereich): Kupferlegierung, vergoldet

VERARBEITUNG:

Lötverfahren: Wellenlöten
 Verpackungsart: Schüttware

TOLERANZ:

.X: ± 0,25
 .XX: ± 0,20



Bestell-Information

[KLICK ZUM SHOP](#)

Bezeichnung:	Polzahl:	Kontaktbeschichtung:	Länge:
SL25WS	#	#	#
Stiftleiste RM 2,54 mm einreihig gewinkelt	2: 1 x 2 3: 1 x 3 4: 1 x 4 : 40: 1 x 40	G: Vergoldet * A: 5 μ" Gold B: 10 μ" Gold D: 30 μ" Gold S: Selektiv vergoldet	C: A=6,0 B=3,0 C=4,0 * X: Andere Längen auf Anfrage

* = Standard

TECHNISCHE DATEN:

Betriebsstrom (Nom.): 3 A
 Betriebstemperatur: -40°C bis 105°C
 Isolationswiderstand (Min.): 1000 MΩ
 Kontaktwiderstand (Max.): 20 mΩ
 Spannungsfestigkeit: 1.000 Vac

MATERIAL:

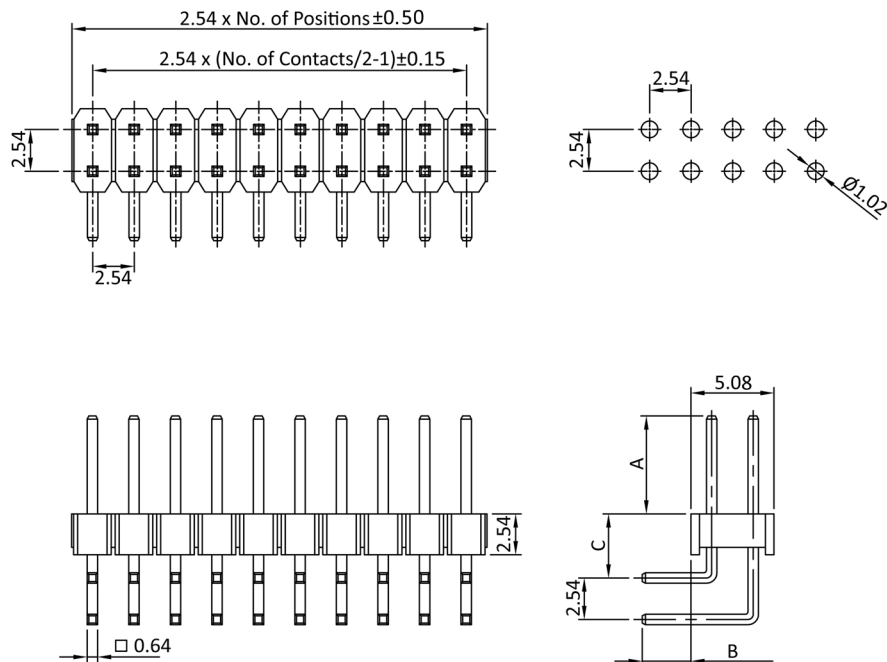
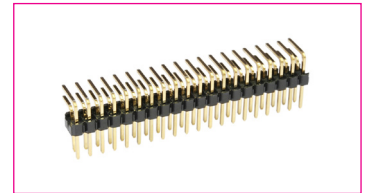
Material (Anschluss): Kupferlegierung
 Material (Isolation): Nylon 6T
 Brennbarkeitsklasse: UL 94 V-0
 Material (Steckbereich): Kupferlegierung, vergoldet

VERARBEITUNG:

Lötverfahren: Wellenlöten
 Verpackungsart: Schüttware

TOLERANZ:

.X: ± 0,25
 .XX: ± 0,20



Bestell-Information

[KLICK ZUM SHOP](#)

Bezeichnung:	Polzahl:	Kontaktbeschichtung:	Länge:
SL25WD	#	#	#
Stiftleiste RM 2,54 mm zweireihig gewinkelt	4: 2 x 2 6: 2 x 3 8: 2 x 4 : 80: 2 x 40	G: Vergoldet * A: 5 μ" Gold B: 10 μ" Gold D: 30 μ" Gold S: Selektiv vergoldet	A: A=6,0 B=3,0 C=3,9 * X: Andere Längen auf Anfrage

* = Standard

TECHNISCHE DATEN:

Betriebsstrom (Nom.): 3 A
 Betriebstemperatur: -40°C bis 105°C
 Isolationswiderstand (Min.): 1000 MΩ
 Kontaktwiderstand (Max.): 20 mΩ
 Spannungsfestigkeit: 1.000 Vac

MATERIAL:

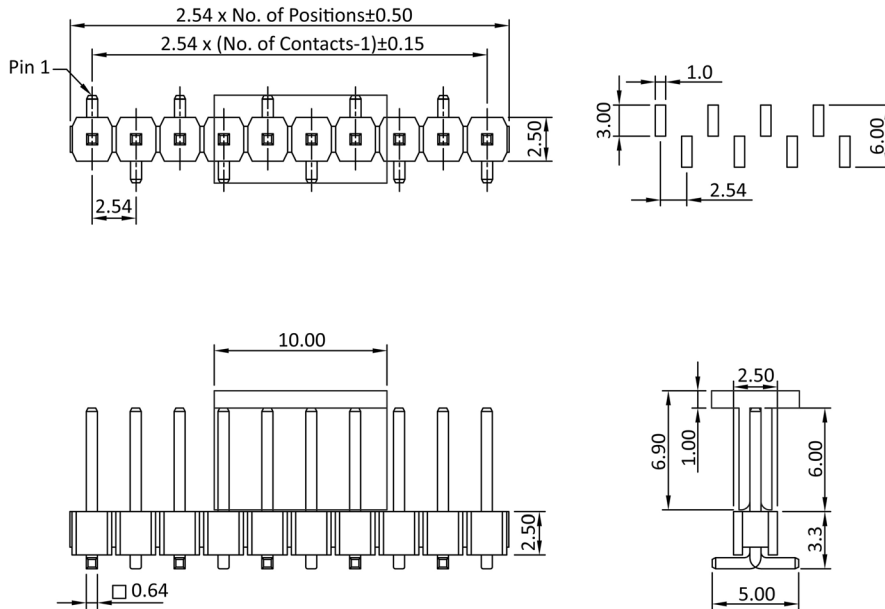
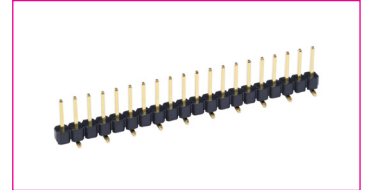
Material (Anschluss): Kupferlegierung
 Material (Isolation): Nylon 6T
 Brennbarkeitsklasse: UL 94 V-0
 Material (Steckbereich): Kupferlegierung, vergoldet

VERARBEITUNG:

Lötverfahren: Reflow löten

TOLERANZ:

.X: ± 0,35
 .XX: ± 0,25



Bestell-Information

[KLICK ZUM SHOP](#)

Bezeichnung:	Polzahl:	Kontaktbeschichtung:	Verpackung:	Version:
SME	#	G	#	#
SMT Stiftleiste RM 2,54 mm einreihig gerade	2: 1 x 2 3: 1 x 3 4: 1 x 4 : 40: 1 x 40	Vergoldet	B: Schüttware T: Stangenverpackung *	Leer: ohne Kappe * C: mit Kappe

* = Standard

TECHNISCHE DATEN:

Betriebsstrom (Nom.): 3 A
 Betriebstemperatur: -40°C bis 105°C
 Isolationswiderstand (Min.): 1000 MΩ
 Kontaktwiderstand (Max.): 20 mΩ
 Spannungsfestigkeit: 1.000 Vac

MATERIAL:

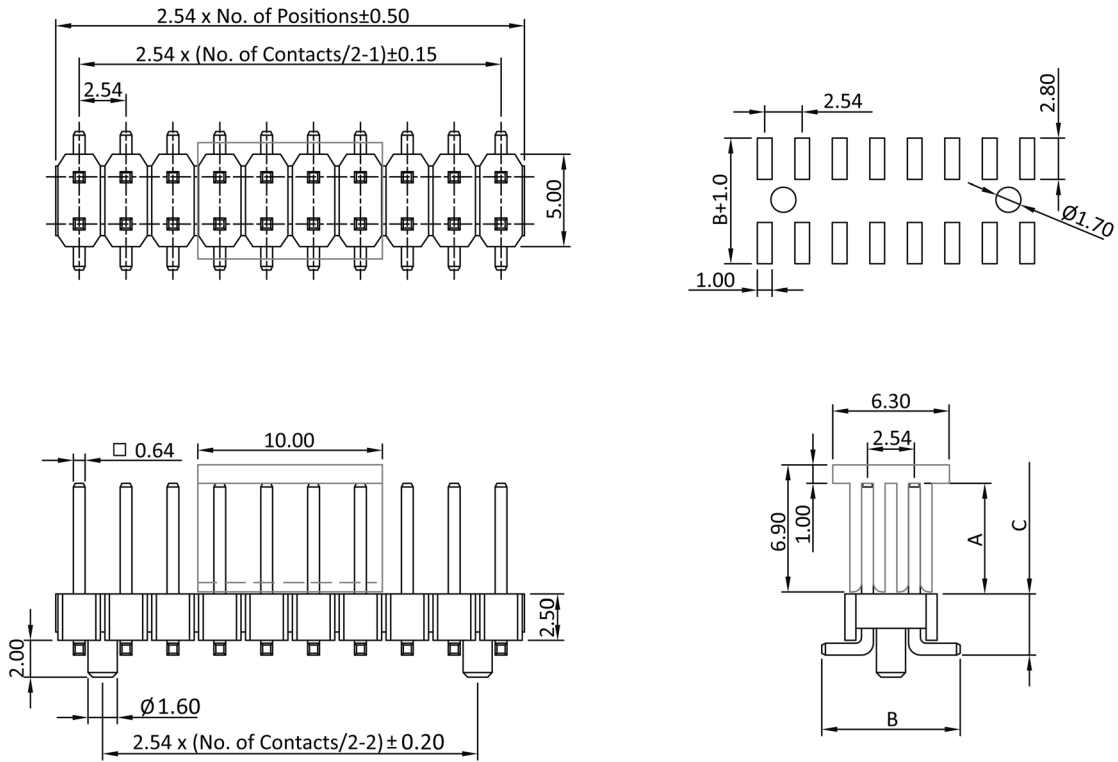
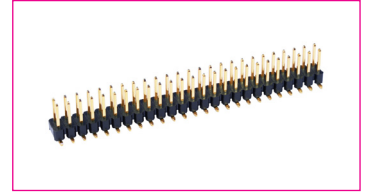
Material (Anschluss): Kupferlegierung
 Material (Isolation): Nylon 6T
 Brennbarkeitsklasse: UL 94 V-0
 Material (Steckbereich): Kupferlegierung, vergoldet

VERARBEITUNG:

Lötverfahren: Reflow löten

TOLERANZ:

.X: ± 0,25
 .XX: ± 0,20



Bestell-Information

[KLICK ZUM SHOP](#)

Bezeichnung:	Polzahl:	Kontaktbeschichtung:	Verpackung:	Version:	Länge:
SMZ	#	G	#	#	#
SMT Stiftleiste RM 2,54 mm zweireihig gerade	4: 2 x 2 6: 2 x 3 8: 2 x 4 : 80: 2 x 40	Vergoldet	B: Schüttware T: Stangenverpackung * R: Gegurtet *	O: ohne Kappe + Positionierstift * C: mit Kappe * P: mit Positionierstift T: mit Kappe + Positionierstift	D: A=6,0 B=7,5 C=3,3 * X: Andere Längen auf Anfrage

* = Standard

TECHNISCHE DATEN:

Betriebsstrom (Nom.): 3 A
 Betriebstemperatur: -40°C bis 105°C
 Isolationswiderstand (Min.): 1000 MΩ
 Kontaktwiderstand (Max.): 20 mΩ
 Spannungsfestigkeit: 1.000 Vac

MATERIAL:

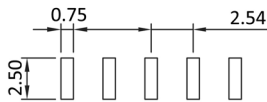
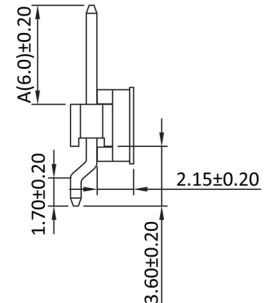
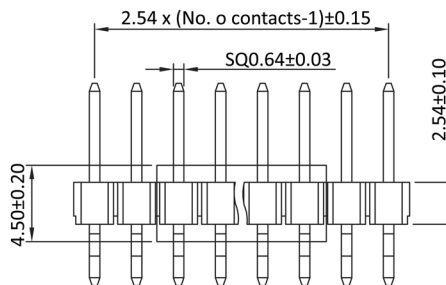
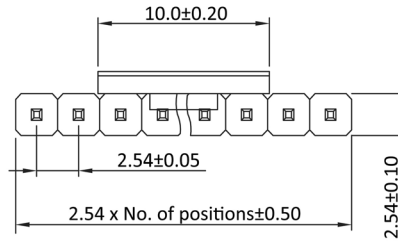
Material (Anschluss): Kupferlegierung
 Material (Isolation): Nylon 6T
 Brennbarkeitsklasse: UL 94 V-0
 Material (Steckbereich): Kupferlegierung, vergoldet

VERARBEITUNG:

Lötverfahren: Reflow löten

TOLERANZ:

.X: ± 0,25
 .XX: ± 0,20



Recommended PCB Layout
(PCB Tolerance±0.05)

Bestell-Information

[KLICK ZUM SHOP](#)

Bezeichnung:	Polzahl:	Kontaktbeschichtung:	Länge:	Verpackung:
PHS1S	#	G	B	T
SMT Stiftleiste RM 2,54 mm einreihig gewinkelt	2: 1 x 2 3: 1 x 3 4: 1 x 4 : 40: 1 x 40	Vergoldet *	A=6,0 *	Stangenverpackung *

TECHNISCHE DATEN:

Betriebsstrom (Nom.): 3 A
 Betriebstemperatur: -40°C bis 105°C
 Isolationswiderstand (Min.): 1000 MΩ
 Kontaktwiderstand (Max.): 20 mΩ
 Spannungsfestigkeit: 1.000 Vac

MATERIAL:

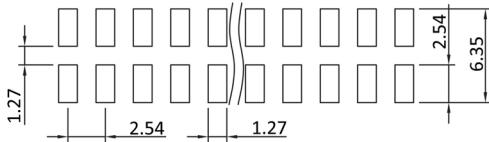
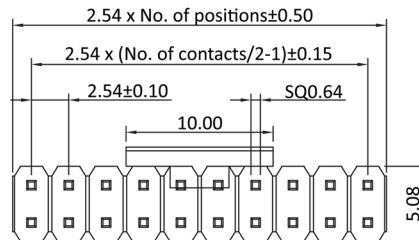
Material (Anschluss): Kupferlegierung
 Material (Isolation): Nylon 6T
 Brennbarkeitsklasse: UL 94 V-0
 Material (Steckbereich): Kupferlegierung, vergoldet

VERARBEITUNG:

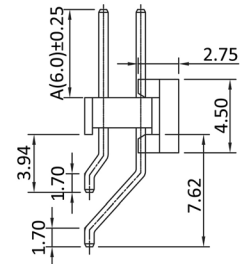
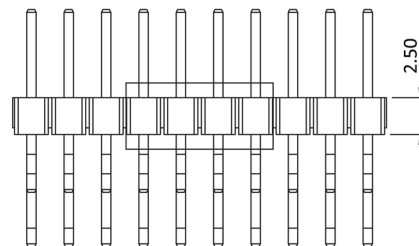
Lötverfahren: Reflow löten

TOLERANZ:

.X: ± 0,25
 .XX: ± 0,20



Recommended PCB Layout
(PCB Tolerance ± 0.05)



Bestell-Information

[KLICK ZUM SHOP](#)

Bezeichnung:	Polzahl:	Kontaktbeschichtung:	Länge:	Verpackung:
PHS1D	#	G	B	T
SMT Stiftleiste RM 2,54 mm zweireihig gewinkelt	4: 2 x 2 6: 2 x 3 8: 2 x 4 : 80: 2 x 40	Vergoldet *	A=6,0 *	Stangenverpackung *

TECHNISCHE DATEN:

Betriebsstrom (Nom.): 3 A
 Betriebstemperatur: -40°C bis 105°C
 Isolationswiderstand (Min.): 1000 MΩ
 Kontaktwiderstand (Max.): 20 mΩ
 Spannungsfestigkeit: 1.000 Vac

MATERIAL:

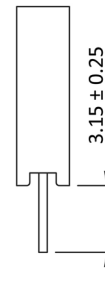
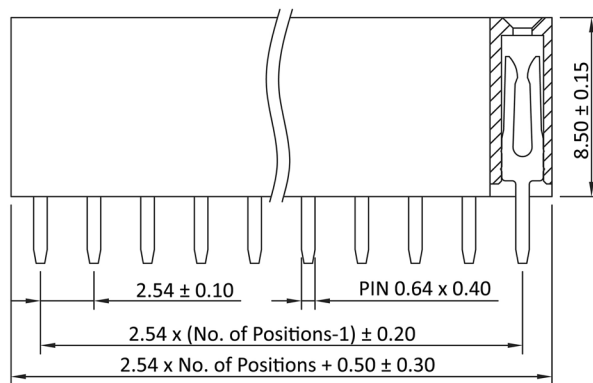
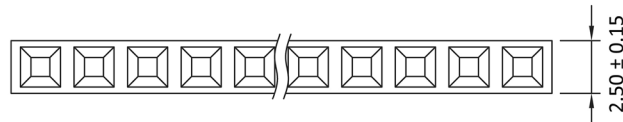
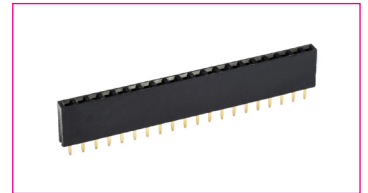
Material (Gehäuse): PBT
 Brennbarkeitsklasse: UL 94 V-0
 Material (Steckbereich): Kupferlegierung, vergoldet

VERARBEITUNG:

Lötverfahren: Wellenlöten
 Verpackungsart: Kunststoffschale

TOLERANZ:

.X: ± 0,25
 .XX: ± 0,20



Bestell-Information

[KLICK ZUM SHOP](#)

Bezeichnung:	Version:	Polzahl:
BL	G	#
Buchsenleiste RM 2,54 mm einreihig gerade	gerade	1X2: 1 x 2
		1X3: 1 x 3
		1X4: 1 x 4
		:
		1X40: 1 x 40

TECHNISCHE DATEN:

Betriebsstrom (Nom.): 3 A
 Betriebstemperatur: -40°C bis 105°C
 Isolationswiderstand (Min.): 1000 MΩ
 Kontaktwiderstand (Max.): 20 mΩ
 Spannungsfestigkeit: 1.000 Vac

MATERIAL:

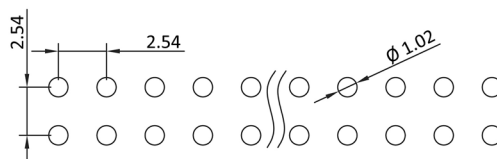
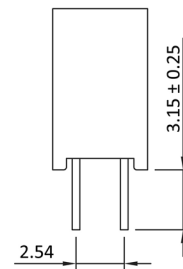
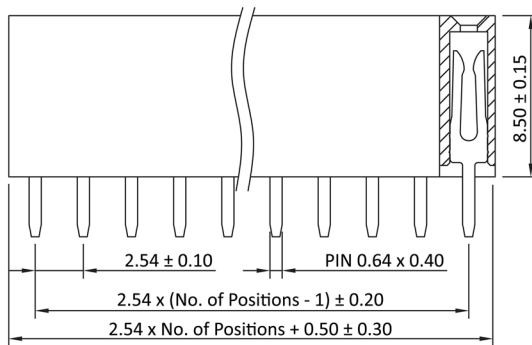
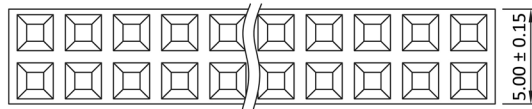
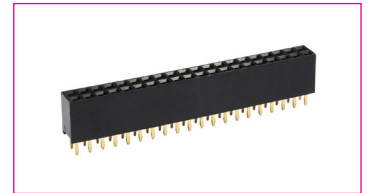
Material (Gehäuse): PBT
 Brennbarkeitsklasse: UL 94 V-0
 Material (Steckbereich): Kupferlegierung, vergoldet

VERARBEITUNG:

Lötverfahren: Wellenlöten
 Verpackungsart: Kunststoffschale

TOLERANZ:

.X: ± 0,25
 .XX: ± 0,20



Recommended PCB Layout
(PCB TOLERANCE ± 0.05)

Bestell-Information

[KLICK ZUM SHOP](#)

Bezeichnung:	Version:	Polzahl:
BL	G	#
Buchsenleiste RM 2,54 mm zweireihig gerade	gerade	2X2: 2 x 2
		2X3: 2 x 3
		2X4: 2 x 4
		:
		2X40: 2 x 40

TECHNISCHE DATEN:

Betriebsstrom (Nom.): 3 A
 Betriebstemperatur: -40°C bis 105°C
 Isolationswiderstand (Min.): 1000 MΩ
 Kontaktwiderstand (Max.): 20 mΩ
 Spannungsfestigkeit: 1.000 Vac

MATERIAL:

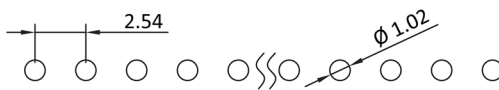
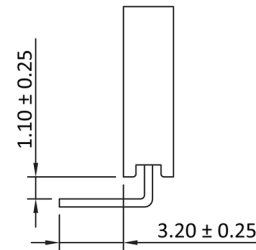
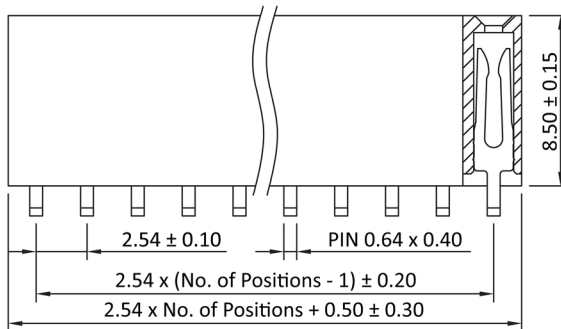
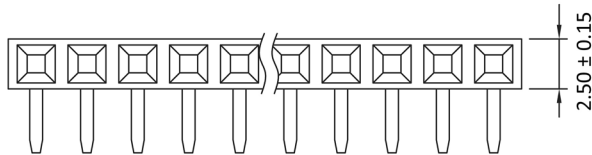
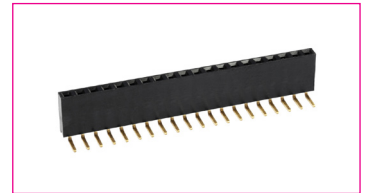
Material (Gehäuse): PBT
 Brennbarkeitsklasse: UL 94 V-0
 Material (Steckbereich): Kupferlegierung, vergoldet

VERARBEITUNG:

Lötverfahren: Wellenlöten
 Verpackungsart: Kunststoffschale

TOLERANZ:

.X: ± 0,25
 .XX: ± 0,20



Recommended PCB Layout
(PCB TOLERANCE ± 0.05)

Bestell-Information

[KLICK ZUM SHOP](#)

Bezeichnung:	Version:	Polzahl:
BL	W	#
Buchsenleiste RM 2,54 mm einreihig gewinkelt	gewinkelt	1X2: 1 x 2
		1X3: 1 x 3
		1X4: 1 x 4
		:
		1X40: 1 x 40

TECHNISCHE DATEN:

Betriebsstrom (Nom.): 3 A
 Betriebstemperatur: -40°C bis 105°C
 Isolationswiderstand (Min.): 1000 MΩ
 Kontaktwiderstand (Max.): 20 mΩ
 Spannungsfestigkeit: 1.000 Vac

MATERIAL:

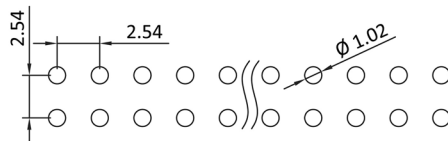
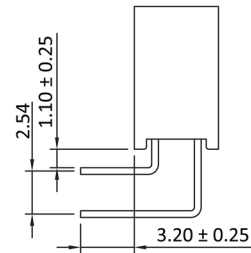
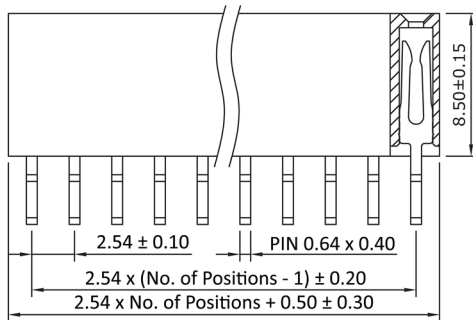
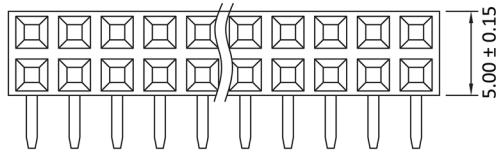
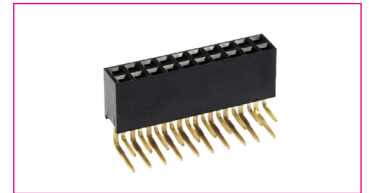
Material (Gehäuse): PBT
 Brennbarkeitsklasse: UL 94 V-0
 Material (Steckbereich): Kupferlegierung, vergoldet

VERARBEITUNG:

Lötverfahren: Wellenlöten
 Verpackungsart: Kunststoffschale

TOLERANZ:

.X: ± 0,25
 .XX: ± 0,20



Recommended PCB Layout
(PCB TOLERANCE ± 0.05)

Bestell-Information

[KLICK ZUM SHOP](#)

Bezeichnung:

Version:

Polzahl:

BL

W

#

Buchsenleiste RM 2,54 mm zweireihig gewinkelt

gewinkelt

2X2: 2 x 2

2X3: 2 x 3

2X4: 2 x 4

:

2X40: 2 x 40

TECHNISCHE DATEN:

Betriebsspannung (Max.):	60 V
Betriebsstrom (Nom.):	3 A
Betriebstemperatur:	-40°C bis 105°C
Isolationswiderstand (Min.):	1000 MΩ
Kontaktwiderstand (Max.):	4 mΩ
Lebensdauer in Steckzyklen (Min.):	200
Steckkraft (Max.):	1 N
Ziehkraft:	0,25 N

MATERIAL:

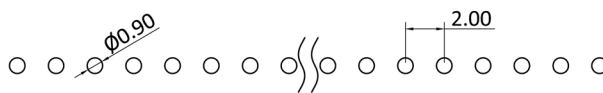
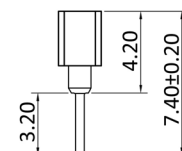
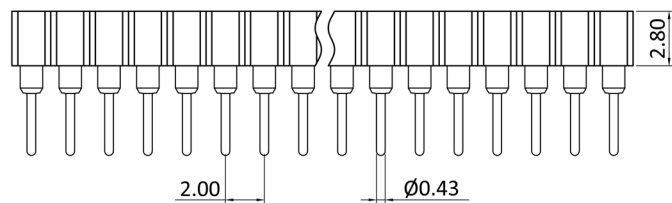
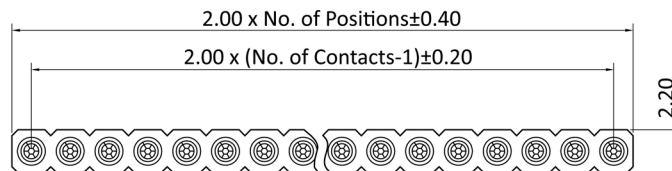
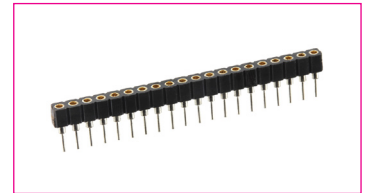
Material (Anschluss):	Messing, verzinkt
Material (Gehäuse):	PPS
Brennbarkeitsklasse:	UL 94 V-0
Material (Steckbereich):	Berylliumkupfer, vergoldet

VERARBEITUNG:

Lötverfahren:	Wellenlöten
Verpackungsart:	Stange

TOLERANZ:

.X:	± 0,25
.XX:	± 0,20



Recommended PCB Layout

Bestell-Information

[KLICK ZUM SHOP](#)

Bezeichnung:

SAS28S

Polzahl:

#

Kontaktbuchse RM 2,0 mm einreihig Höhe 2,8 mm

- 2: 1 x 2
- 3: 1 x 3
- 4: 1 x 4
- :
- 40: 1 x 40

TECHNISCHE DATEN:

Betriebsspannung (Max.):	60 V
Betriebsstrom (Nom.):	3 A
Betriebstemperatur:	-55°C bis 125°C
Isolationswiderstand (Min.):	1000 MΩ
Kontaktwiderstand (Max.):	4 mΩ

MATERIAL:

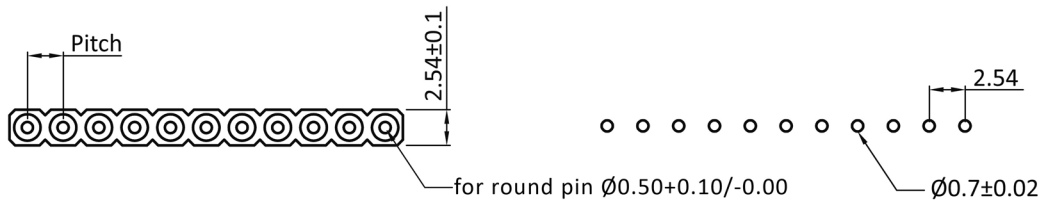
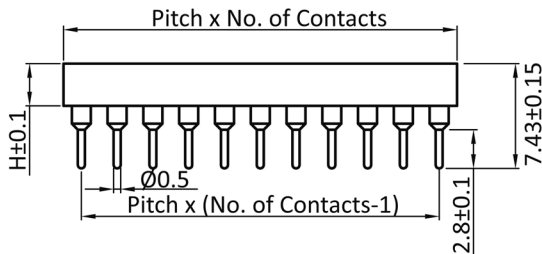
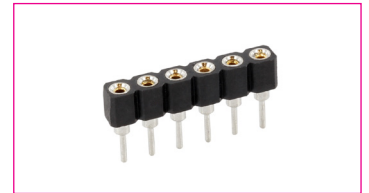
Material (Anschluss):	Messing, gedreht
Material (Gehäuse):	Polyester Valox
Brennbarkeitsklasse:	UL 94 V-0
Material (Steckbereich):	Berylliumkupfer, vergoldet

VERARBEITUNG:

Lötverfahren:	Wellenlöten
Verpackungsart:	Schüttware

TOLERANZ:

.X:	± 0,50
.XX:	± 0,30



Bestell-Information

[KLICK ZUM SHOP](#)

Bezeichnung:	Polzahl:	Rastermaß:	Kontaktbeschichtung:	Höhe Isolator:
SCS	#	#	#	3
Kontaktbuchse einreihig, gedrehte Kontakte	1: 1 x 1 2: 1 x 2 3: 1 x 3 : 64: 1 x 64	E: RM 1,778 mm A: RM 2,54 mm * B: RM 5,08 mm C: RM 7,62 mm	A: Kontakt 200 µ" verzinkt / Feder hauchvergoldet * B: Kontakt 200 µ" verzinkt / Feder 10 µ" hauchvergoldet C: Kontakt 200 µ" verzinkt / Feder 30 µ" hauchvergoldet	Höhe 3,0 mm

* = Standard

TECHNISCHE DATEN:

Betriebsspannung (Max.):	60 V
Betriebsstrom (Nom.):	3 A
Betriebstemperatur:	-40°C bis 105°C
Isolationswiderstand (Min.):	1000 MΩ
Kontaktwiderstand (Max.):	4 mΩ
Spannungsfestigkeit:	500 Vac

MATERIAL:

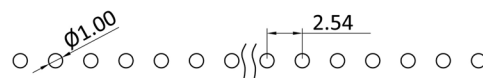
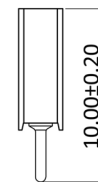
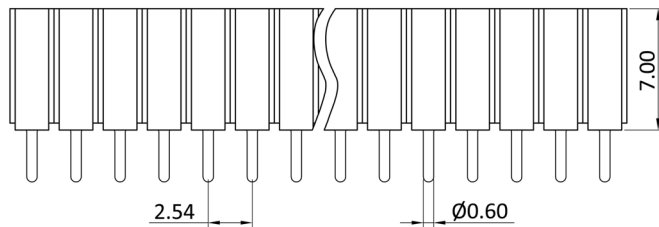
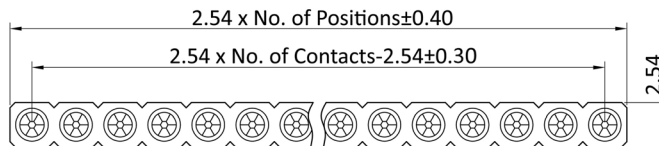
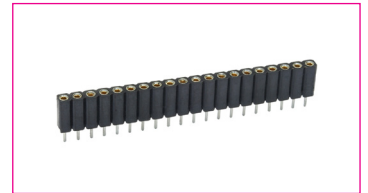
Material (Anschluss):	Messing, verzinkt
Material (Gehäuse):	PPS
Brennbarkeitsklasse:	UL 94 V-0
Material (Steckbereich):	Berylliumkupfer, vergoldet

VERARBEITUNG:

Lötverfahren:	Wellenlöten
Verpackungsart:	Stange

TOLERANZ:

.X:	± 0,25
.XX:	± 0,20



Bestell-Information

[KLICK ZUM SHOP](#)

Bezeichnung:

MP70S

Polzahl:

#

Kontaktbuchse RM 2,54 mm einreihig Höhe 7,0 mm

2: 1 x 2
3: 1 x 3
4: 1 x 4
:
40: 1 x 40

**Kontaktstreifen
RM 2,54 mm, gerade**

**Gedrehte Kontakte, zweireihig, Höhe
7,0 mm**



TECHNISCHE DATEN:

Betriebsspannung (Max.): 60 V
 Betriebsstrom (Nom.): 3 A
 Betriebstemperatur: -40°C bis 105°C
 Isolationswiderstand (Min.): 1000 MΩ
 Kontaktwiderstand (Max.): 4 mΩ
 Spannungsfestigkeit: 500 Vac

MATERIAL:

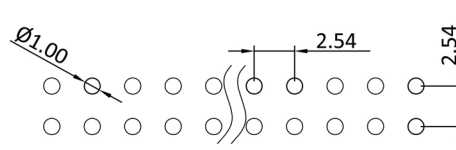
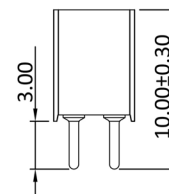
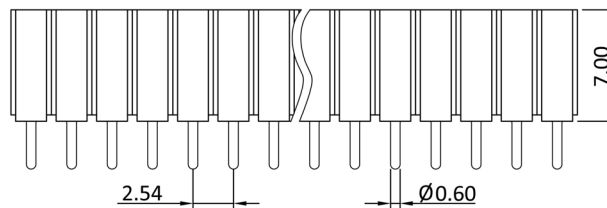
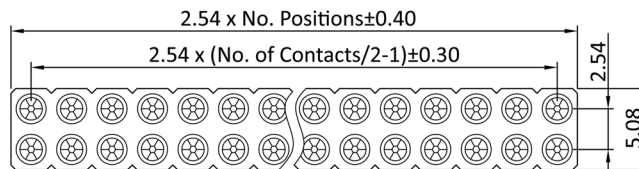
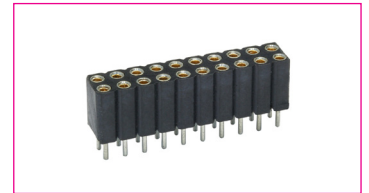
Material (Anschluss): Messing, verzinkt
 Material (Gehäuse): PPS
 Brennbarkeitsklasse: UL 94 V-0
 Material (Steckbereich): Berylliumkupfer, vergoldet

VERARBEITUNG:

Lötverfahren: Wellenlöten
 Verpackungsart: Stange

TOLERANZ:

.X: ± 0,25
 .XX: ± 0,20



Bestell-Information

[KLICK ZUM SHOP](#)

Bezeichnung:

MP70D

Polzahl:

#

Kontaktbuchse RM 2,54 mm zweireihig Höhe 7,0 mm

4: 2 x 2
 6: 2 x 3
 8: 2 x 4
 :
 80: 2 x 40

TECHNISCHE DATEN:

Betriebsspannung (Max.):	60 V
Betriebsstrom (Nom.):	3 A
Betriebstemperatur:	-40°C bis 105°C
Isolationswiderstand (Min.):	1000 MΩ
Kontaktwiderstand (Max.):	20 mΩ
Lebensdauer in Steckzyklen (Min.):	200
Spannungsfestigkeit:	500 Vac
Steckkraft (Max.):	3 N
Ziehkraft:	1 N

MATERIAL:

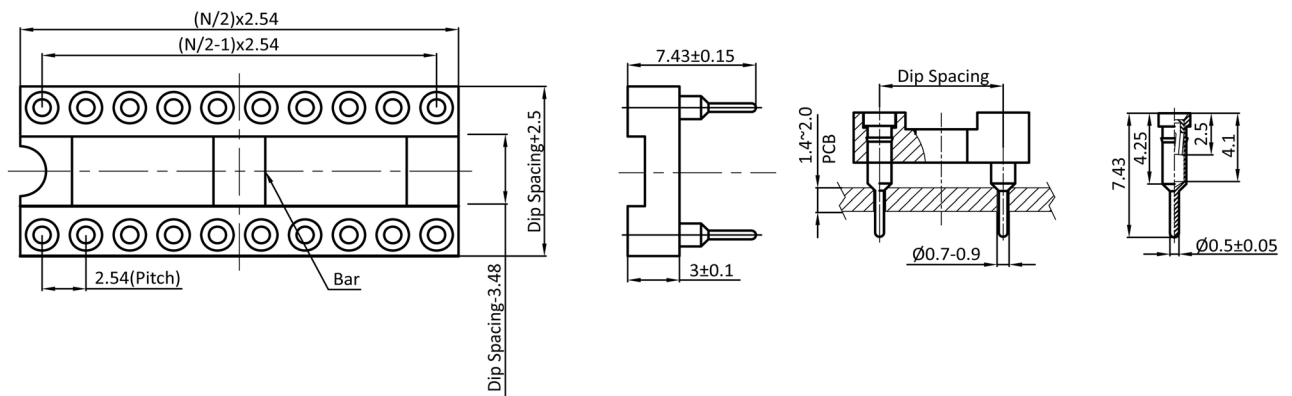
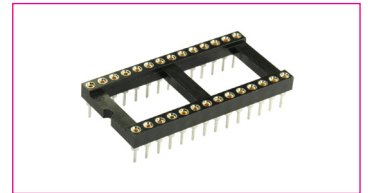
Material (Anschluss):	Messing, verzinkt
Material (Gehäuse):	PBT
Brennbarkeitsklasse:	UL 94 V-0
Material (Steckbereich):	Berylliumkupfer, vergoldet

VERARBEITUNG:

Lötverfahren:	Wellenlöten
Verpackungsart:	Stange

TOLERANZ:

.X:	± 0,30
.XX:	± 0,20



Bestell-Information

[KLICK ZUM SHOP](#)

Bezeichnung:	Polzahl:	Reihenabstand:	Version:
PZ	#	#	#
Präzisionsfassung mit gedrehten Kontakten	6: 2 x 3 8: 2 x 4 14: 2 x 7 16: 2 x 8 18: 2 x 9 20: 2 x 10 22: 2 x 11 24: 2 x 12 28: 2 x 14 32: 2 x 16 40: 2 x 20	A: 7,62 mm B: 10,16 mm C: 15,24 mm	W: ohne Mittelsteg (6 - 16 pol) B: mit Mittelsteg

TECHNISCHE DATEN:

Betriebsstrom (Nom.): 1 A
 Betriebstemperatur: -55°C bis 85°C
 Isolationswiderstand (Min.): 1000 MΩ
 Kontaktwiderstand (Max.): 30 mΩ

MATERIAL:

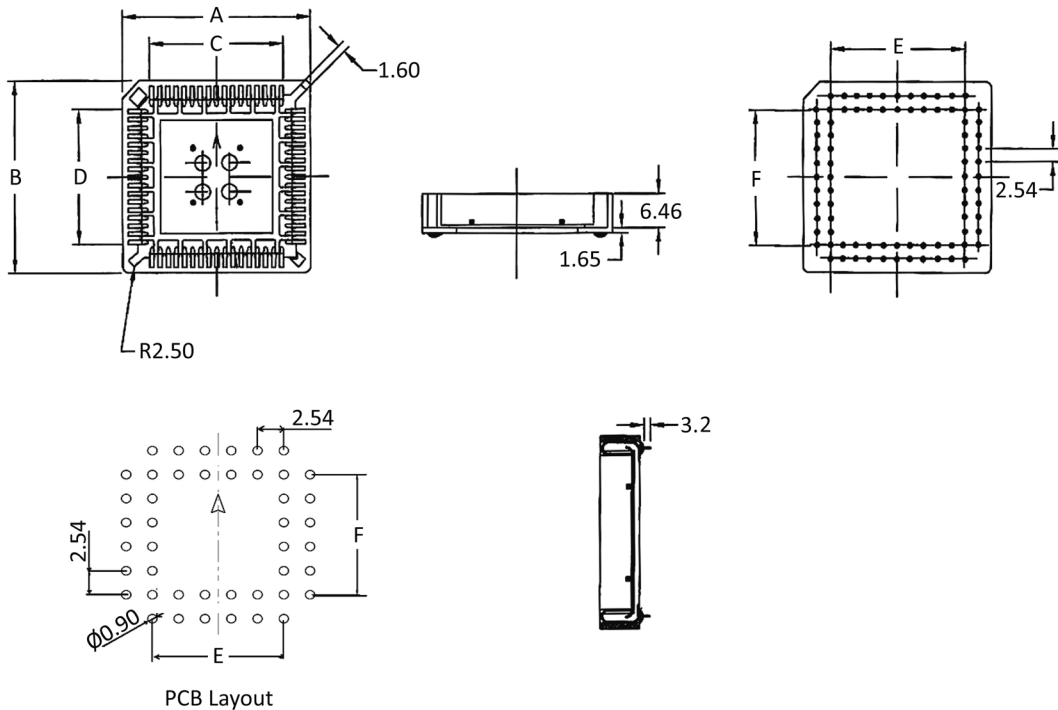
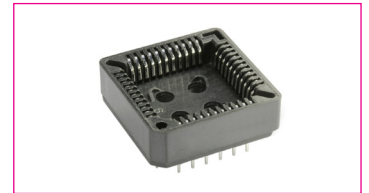
Material (Anschluss): Phosphorbronze, verzinkt
 Material (Gehäuse): PBT
 Brennbarkeitsklasse: UL 94 V-0
 Material (Steckbereich): Phosphorbronze, verzinkt

VERARBEITUNG:

Lötverfahren: Wellenlöten
 Verpackungsart: Stange
 VPE: 33 Stück

TOLERANZ:

.X: ± 0,30
 .XX: ± 0,20



Abmessungen

Polzahl:	A:	B:	C:	D:	E:	F:
28	18,04	18,04	7,62	7,62	7,62	7,62
32	18,04	20,54	7,62	10,16	7,62	10,16
44	23,48	23,48	12,7	12,7	12,7	12,7
52	25,88	25,88	15,24	15,24	15,24	15,24
68	31,66	31,66	20,32	20,32	20,32	20,32
84	36,66	36,66	25,4	25,4	25,4	25,4

Bestell-Information

[KLICK ZUM SHOP](#)

Bezeichnung:	Polzahl:
PLCC	#
PLCC Fassung	28: 28 pol
	32: 32 pol
	44: 44 pol
	52: 52 pol
	68: 68 pol
	84: 84 pol

TECHNISCHE DATEN:

Betriebsstrom (Nom.): 1 A
 Betriebstemperatur: -55°C bis 105°C
 Isolationswiderstand (Min.): 1000 MΩ
 Kontaktwiderstand (Max.): 30 mΩ

MATERIAL:

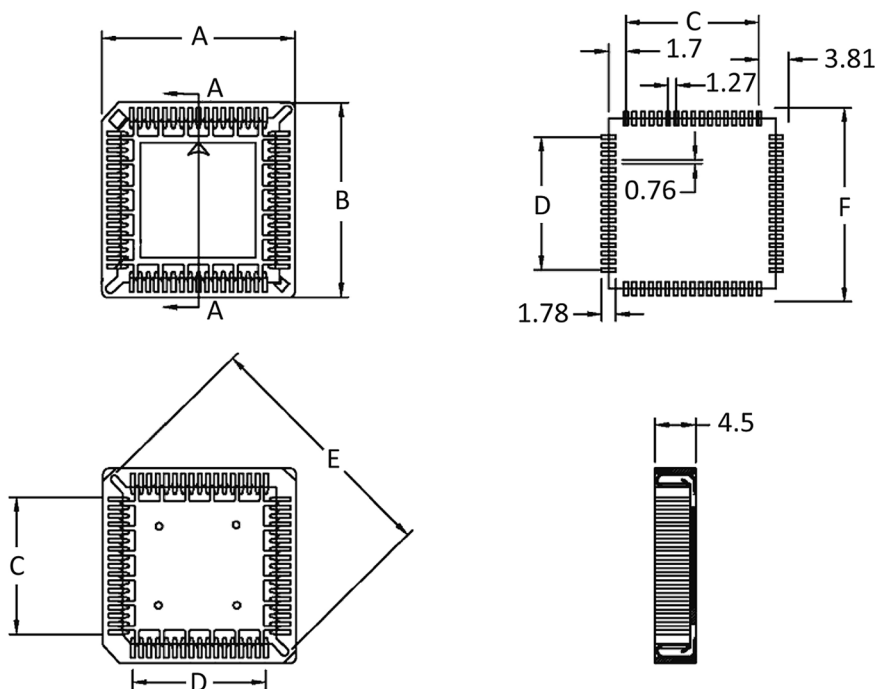
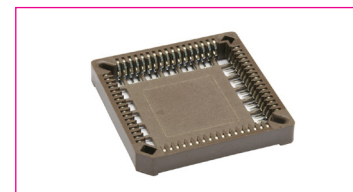
Material (Anschluss): Phosphorbronze, verzinkt
 Material (Gehäuse): PPS
 Brennbarkeitsklasse: UL 94 V-0
 Material (Steckbereich): Phosphorbronze, verzinkt

VERARBEITUNG:

Lötverfahren: Reflow löten

TOLERANZ:

.X: ± 0,30
 .XX: ± 0,25



Abmessungen

Polzahl:	A:	B:	C:	D:	E:	F:
20	15,24	15,24	5,08	5,08	16,7	12,7
28	17,78	17,78	7,62	7,62	20,3	15,24
32	20,74	18,2	7,62	10,16	22,76	17,78
44	23,28	23,28	12,7	12,7	28,05	20,32
68	30,82	30,82	20,32	20,32	38,3	27,94

Bestell-Information

[KLICK ZUM SHOP](#)

Bezeichnung:	Polzahl:	Version:	Verpackung:
PLCC	#	SMDR	#
SMT PLCC Fassung	20: 20 pol 28: 28 pol 32: 32 pol 44: 44 pol 68: 68 pol	SMT-PPS/braun	Leer: Stangenverpackung * R: Gegurtet

* = Standard

TECHNISCHE DATEN:

Betriebsstrom (Nom.):	1 A
Betriebstemperatur:	-40°C bis 70°C
Isolationswiderstand (Min.):	500 MΩ
Kontaktwiderstand (Max.):	30 mΩ
Spannungsfestigkeit:	500 Vac
Steckkraft (Max.):	15 N
Ziehkraft:	9,8 N

MATERIAL:

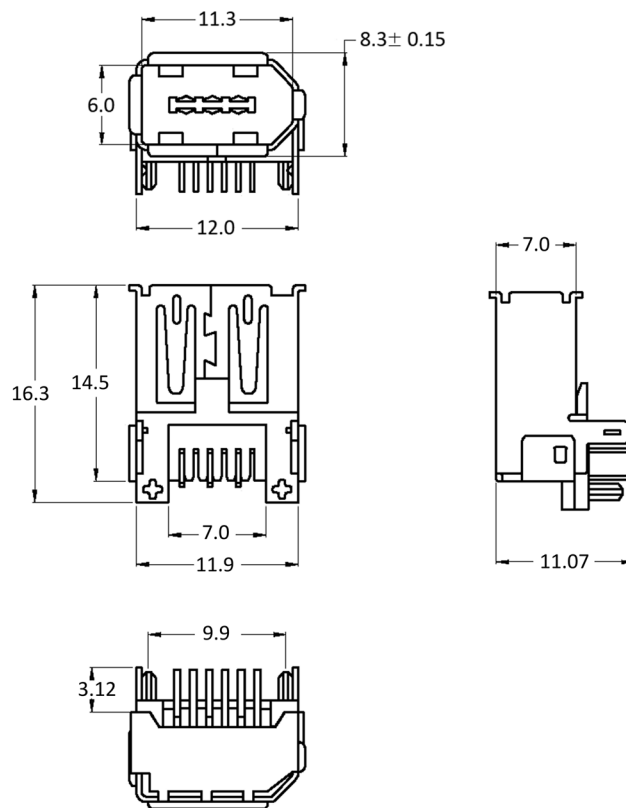
Material (Anschluss):	Phosphorbronze, verzinkt
Material (Gehäuse):	Phosphorbronze, vernickelt
Brennbarkeitsklasse:	UL 94 V-0
Material (Isolation):	Nylon 66
Material (Steckbereich):	Phosphorbronze, vergoldet

VERARBEITUNG:

Verpackungsart:	Kunststoffschale
-----------------	------------------

TOLERANZ:

.X:	± 0,20
.XX:	± 0,10



Bestell-Information

Bezeichnung:

FWB6P

Einbaubuchse 6 polig gewinkelt

KLICK ZUM SHOP

TECHNISCHE DATEN:

Betriebsstrom (Nom.):	1,5 A
Betriebstemperatur:	-55°C bis 85°C
Isolationswiderstand (Min.):	100 MΩ
Kontaktwiderstand (Max.):	30 mΩ
Spannungsfestigkeit:	500 Vac
Steckkraft (Max.):	15 N
Ziehkraft:	9,8 N

MATERIAL:

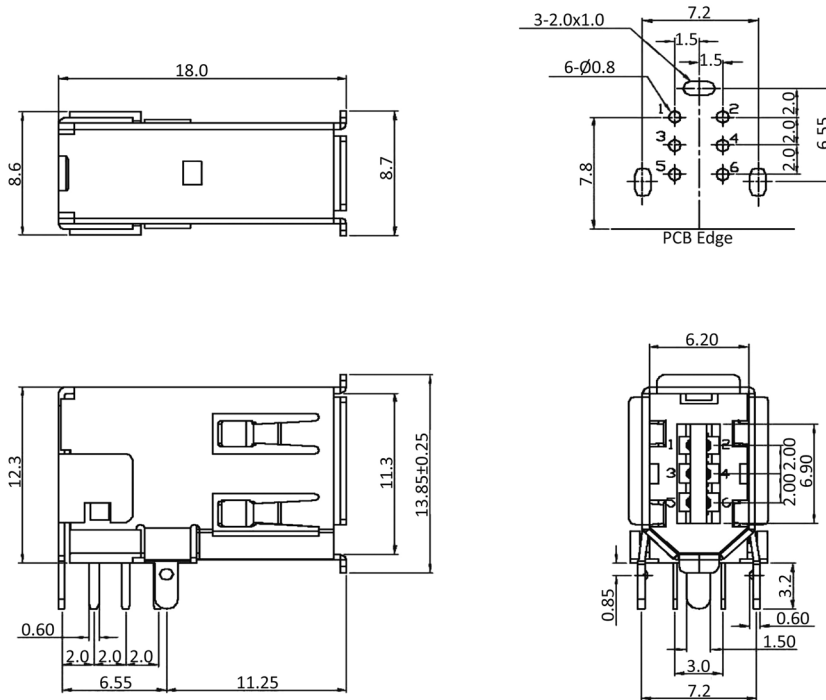
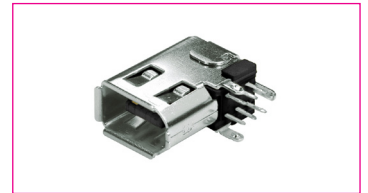
Material (Anschluss):	Messing, verzinkt
Material (Gehäuse):	Stahl, vernickelt
Brennbarkeitsklasse:	UL 94 V-0
Material (Isolation):	PBT
Material (Steckbereich):	Messing, vergoldet

VERARBEITUNG:

Verpackungsart:	Kunststoffschale
-----------------	------------------

TOLERANZ:

.X:	± 0,25
.XX:	± 0,13



Bestell-Information

Bezeichnung:

FWB6PVB

Einbaubuchse 6 polig vertikal gewinkelt

[KLICK ZUM SHOP](#)

TECHNISCHE DATEN:

Betriebsstrom (Nom.):	1 A
Betriebstemperatur:	-40°C bis 70°C
Isolationswiderstand (Min.):	100 MΩ
Kontaktwiderstand (Max.):	30 mΩ
Spannungsfestigkeit:	500 Vac
Steckkraft (Max.):	15 N
Ziehkraft:	9,8 N

MATERIAL:

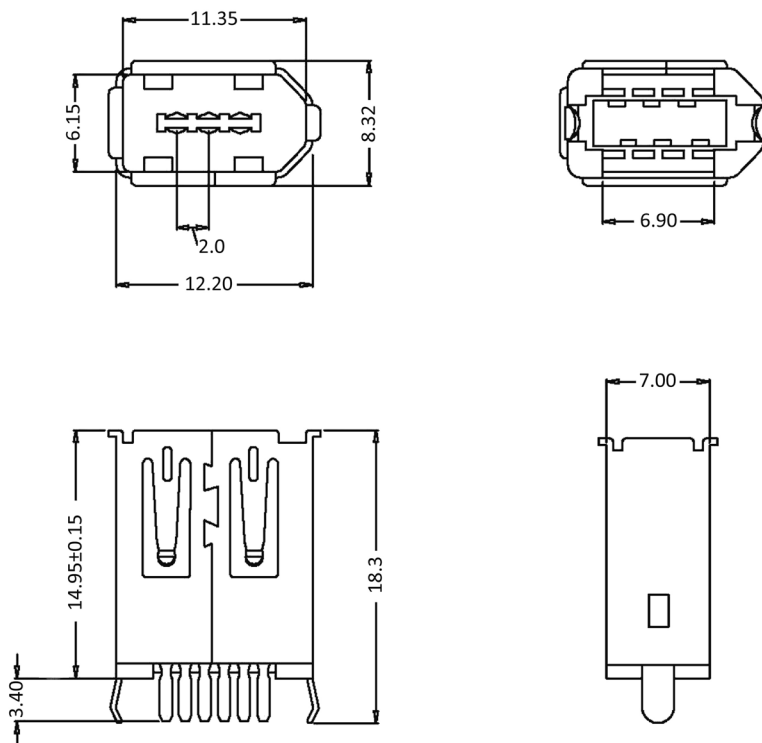
Material (Anschluss):	Messing, verzinkt
Material (Gehäuse):	Messing, vernickelt
Brennbarkeitsklasse:	UL 94 V-0
Material (Isolation):	PBT
Material (Steckbereich):	Messing, vergoldet

VERARBEITUNG:

Verpackungsart:	Kunststoffschale
-----------------	------------------

TOLERANZ:

.X:	± 0,20
.XX:	± 0,10



Bestell-Information

Bezeichnung:

FWB6PST

Einbaubuchse 6 polig vertikal

[KLICK ZUM SHOP](#)

TECHNISCHE DATEN:

Betriebsstrom (Nom.):	1 A
Betriebstemperatur:	-40°C bis 70°C
Isolationswiderstand (Min.):	100 MΩ
Kontaktwiderstand (Max.):	30 mΩ
Spannungsfestigkeit:	500 Vac
Steckkraft (Max.):	15 N
Ziehkraft:	9,8 N

MATERIAL:

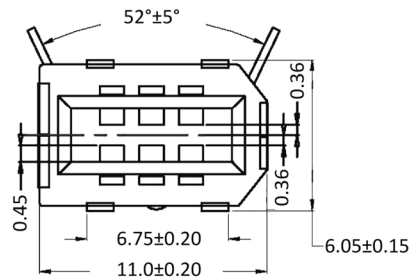
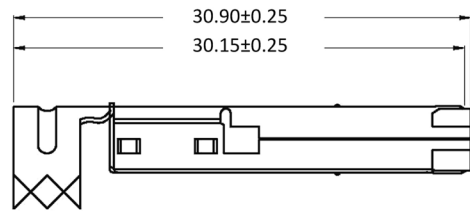
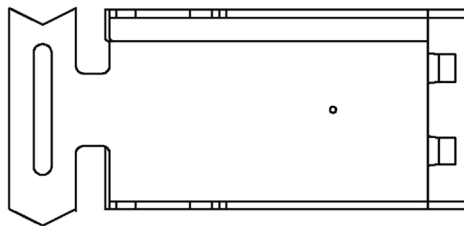
Material (Anschluss):	Messing, verzinkt
Material (Gehäuse):	Stahl, vernickelt
Brennbarkeitsklasse:	UL 94 V-0
Material (Isolation):	PBT
Material (Steckbereich):	Messing, vergoldet

VERARBEITUNG:

Verpackungsart:	Schüttware
-----------------	------------

TOLERANZ:

.X:	± 0,20
.XX:	± 0,10



Bestell-Information

Bezeichnung:

FWS6L

Kabelstecker Lötanschluss

[KLICK ZUM SHOP](#)

TECHNISCHE DATEN:

Betriebsspannung (Max.):	30 V
Betriebsstrom (Nom.):	1,5 A
Betriebstemperatur:	-25°C bis 105°C
Isolationswiderstand (Min.):	1000 MΩ
Kontaktwiderstand (Max.):	30 mΩ
Spannungsfestigkeit:	750 Vac
Steckkraft (Max.):	35 N
Ziehkraft:	10 N

MATERIAL:

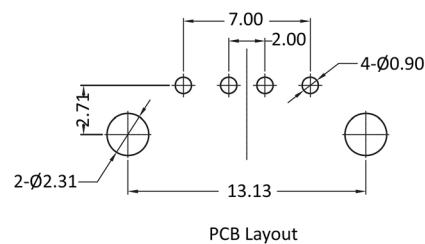
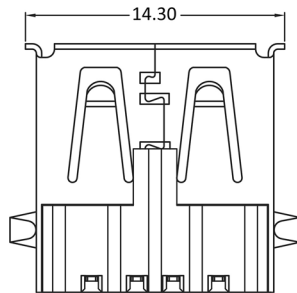
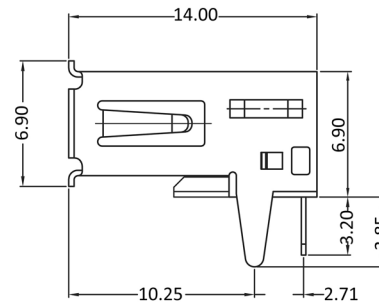
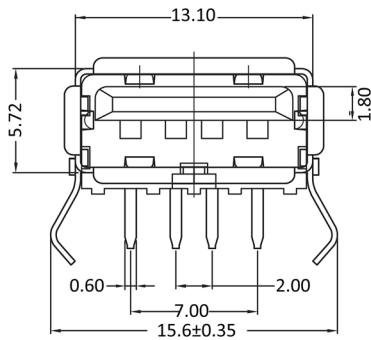
Material (Anschluss):	Messing, verzinkt
Material (Gehäuse):	Metall, vernickelt
Brennbarkeitsklasse:	UL 94 V-0
Material (Isolation):	PBT
Material (Steckbereich):	Messing, vergoldet

VERARBEITUNG:

Verpackungsart:	Kunststoffschale
-----------------	------------------

TOLERANZ:

.X:	± 0,25
.XX:	± 0,20



Bestell-Information

Bezeichnung:

USBBU1A

Einbaubuchse Bauform A gewinkelt

KLICK ZUM SHOP

TECHNISCHE DATEN:

Betriebsspannung (Max.):	30 V
Betriebsstrom (Nom.):	1 A
Betriebstemperatur:	-55°C bis 105°C
Isolationswiderstand (Min.):	1000 MΩ
Kontaktwiderstand (Max.):	30 mΩ
Spannungsfestigkeit:	500 Vac
Steckkraft (Max.):	35 N
Ziehkraft:	10 N

MATERIAL:

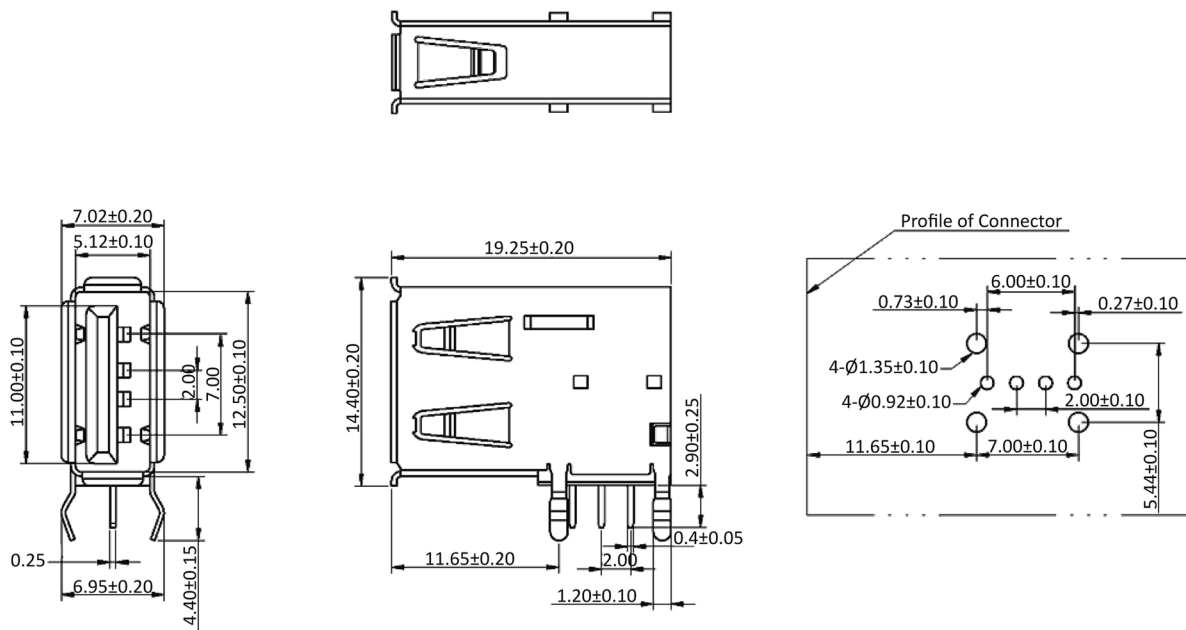
Material (Anschluss):	Kupferlegierung, verzinkt
Material (Gehäuse):	Kupferlegierung, vernickelt
Brennbarkeitsklasse:	UL 94 V-0
Material (Isolation):	PBT
Material (Steckbereich):	Kupferlegierung, vergoldet

VERARBEITUNG:

Verpackungsart:	Kunststoffschale
-----------------	------------------

TOLERANZ:

.X:	± 0,25
.XX:	± 0,20



Bestell-Information

Bezeichnung:

USBBUVA

Einbaubuchse Bauform A vertikal gewinkelt

KLICK ZUM SHOP

TECHNISCHE DATEN:

Betriebsspannung (Max.):	50 V
Betriebsstrom (Nom.):	1,5 A
Betriebstemperatur:	-55°C bis 85°C
Isolationswiderstand (Min.):	1000 MΩ
Kontaktwiderstand (Max.):	30 mΩ
Spannungsfestigkeit:	750 Vac
Steckkraft (Max.):	35 N
Ziehkraft:	10 N

MATERIAL:

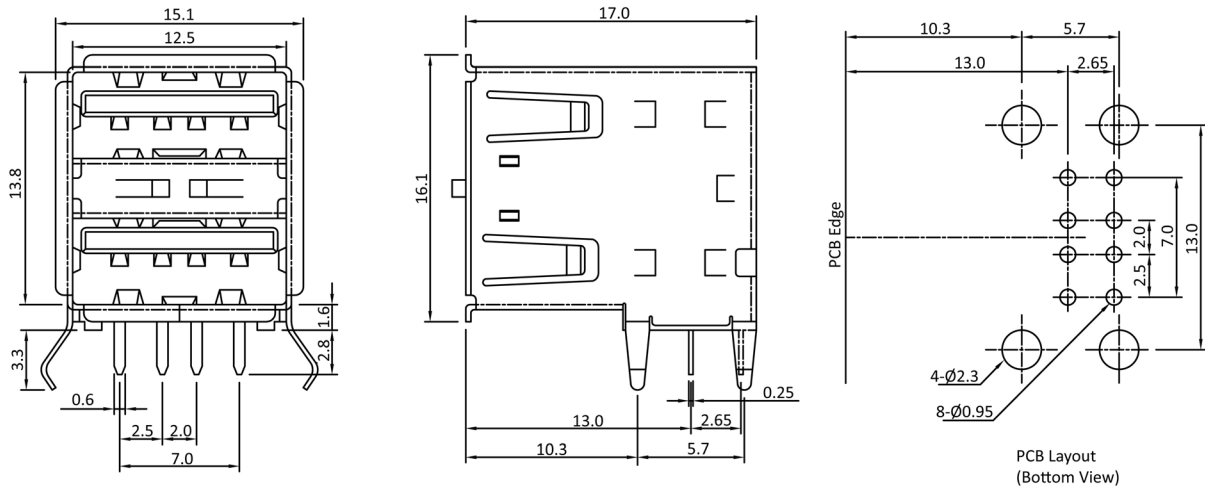
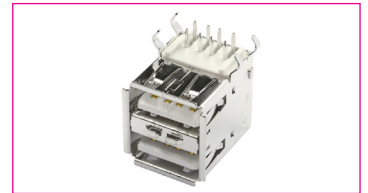
Material (Anschluss):	Phosphorbronze, verzinkt
Material (Gehäuse):	Messing, verzinkt
Brennbarkeitsklasse:	UL 94 V-0
Material (Isolation):	PBT
Material (Steckbereich):	Phosphorbronze, vergoldet

VERARBEITUNG:

Verpackungsart:	Kunststoffschale
-----------------	------------------

TOLERANZ:

.X:	± 0,25
.XX:	± 0,20



Bestell-Information

Bezeichnung:

USBBU2A

Einbaubuchse 2 x Bauform A gewinkelt

[KLICK ZUM SHOP](#)

TECHNISCHE DATEN:

Betriebsspannung (Max.):	30 V
Betriebsstrom (Nom.):	1,5 A
Betriebstemperatur:	-55°C bis 85°C
Isolationswiderstand (Min.):	1000 MΩ
Kontaktwiderstand (Max.):	30 mΩ
Spannungsfestigkeit:	750 Veff
Steckkraft (Max.):	35 N
Ziehkraft:	10 N

MATERIAL:

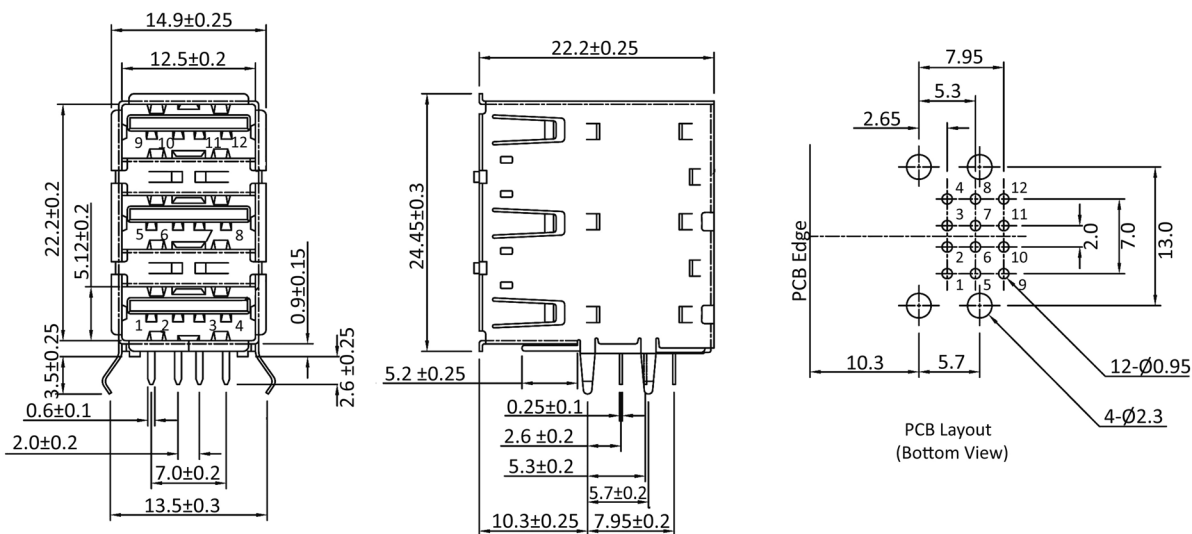
Material (Anschluss):	Phosphorbronze, verzinkt
Material (Gehäuse):	Messing, vernickelt oder verzinkt
Brennbarkeitsklasse:	UL 94 V-0
Material (Isolation):	PBT
Material (Steckbereich):	Phosphorbronze, vergoldet

VERARBEITUNG:

Verpackungsart:	Kunststoffschale
-----------------	------------------

TOLERANZ:

.X:	± 0,25
.XX:	± 0,20



Bestell-Information

Bezeichnung:

USBBU3A

Einbaubuchse 3 x Bauform A gewinkelt

KLICK ZUM SHOP

TECHNISCHE DATEN:

Betriebsspannung (Max.):	30 V
Betriebsstrom (Nom.):	1,5 A
Betriebstemperatur:	-55°C bis 85°C
Isolationswiderstand (Min.):	1000 MΩ
Kontaktwiderstand (Max.):	30 mΩ
Spannungsfestigkeit:	750 Veff
Steckkraft (Max.):	35 N
Ziehkraft:	10 N

MATERIAL:

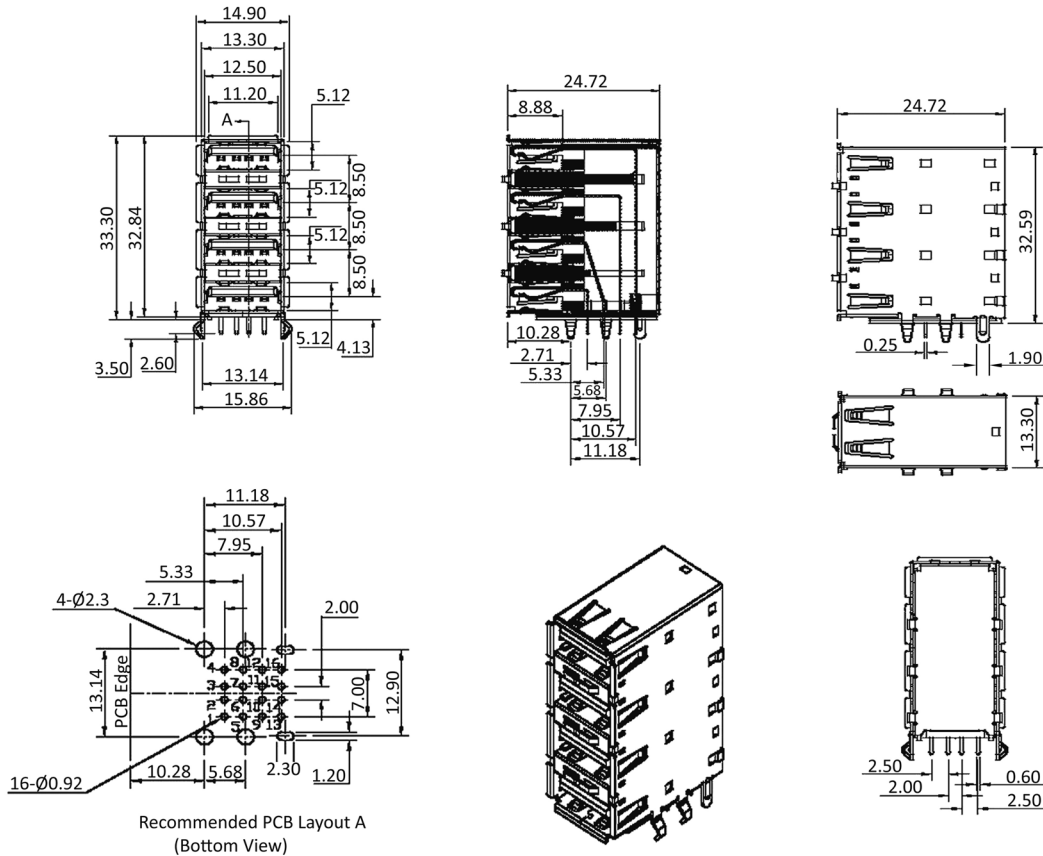
Material (Anschluss):	Phosphorbronze, verzinkt
Material (Gehäuse):	Messing, vernickelt oder verzinkt
Brennbarkeitsklasse:	UL 94 V-0
Material (Isolation):	PBT
Material (Steckbereich):	Phosphorbronze, vergoldet

VERARBEITUNG:

Verpackungsart:	Kunststoffschale
-----------------	------------------

TOLERANZ:

.X:	± 0,25
.XX:	± 0,13



Bestell-Information **KLICK ZUM SHOP**

Bezeichnung:
USBBU4A

Einbaubuchse 4 x Bauform A gewinkelt

TECHNISCHE DATEN:

Betriebsspannung (Max.):	250 V
Betriebsstrom (Nom.):	1,5 A
Betriebstemperatur:	-55°C bis 60°C
Isolationswiderstand (Min.):	1000 MΩ
Kontaktwiderstand (Max.):	50 mΩ
Spannungsfestigkeit:	500 Vac
Steckkraft (Max.):	35 N
Ziehkraft:	10 N

MATERIAL:

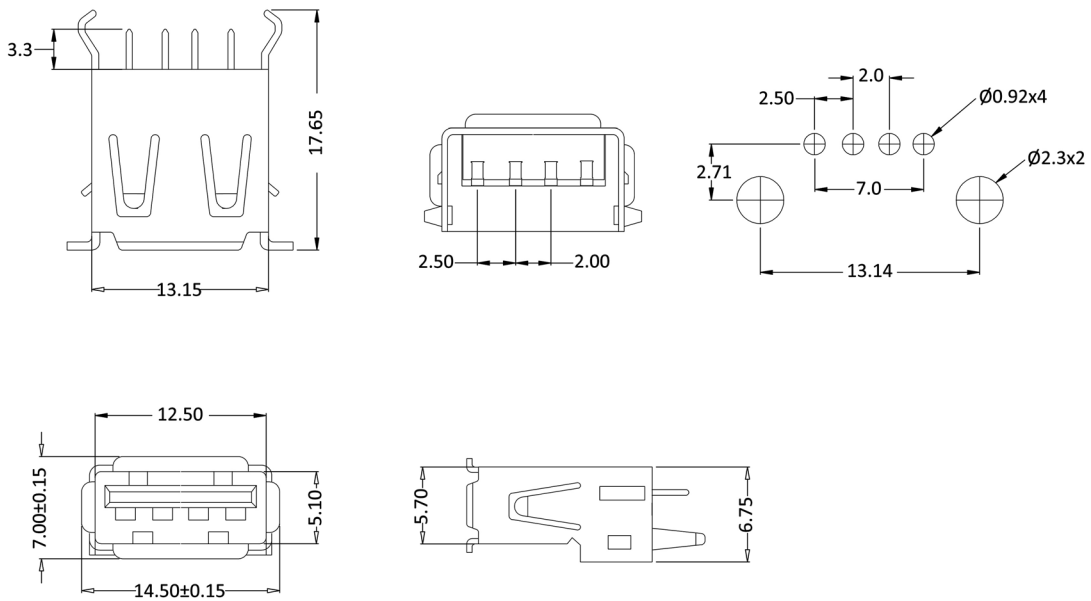
Material (Anschluss):	Phosphorbronze, verzinkt
Material (Gehäuse):	Messing, verzinkt
Brennbarkeitsklasse:	UL 94 V-0
Material (Isolation):	PBT
Material (Steckbereich):	Phosphorbronze, vergoldet

VERARBEITUNG:

Verpackungsart:	Kunststoffschale
-----------------	------------------

TOLERANZ:

.X:	± 0,20
.XX:	± 0,10



Bestell-Information

[KLICK ZUM SHOP](#)

Bezeichnung:

UBU1AH

Isolatorfarbe:

weiß

Einbaubuchse Bauform A vertikal

TECHNISCHE DATEN:

Betriebsspannung (Max.):	250 V
Betriebsstrom (Nom.):	1,5 A
Betriebstemperatur:	-55°C bis 85°C
Isolationswiderstand (Min.):	1000 MΩ
Kontaktwiderstand (Max.):	30 mΩ
Spannungsfestigkeit:	750 Vac
Steckkraft (Max.):	35 N
Ziehkraft:	10 N

MATERIAL:

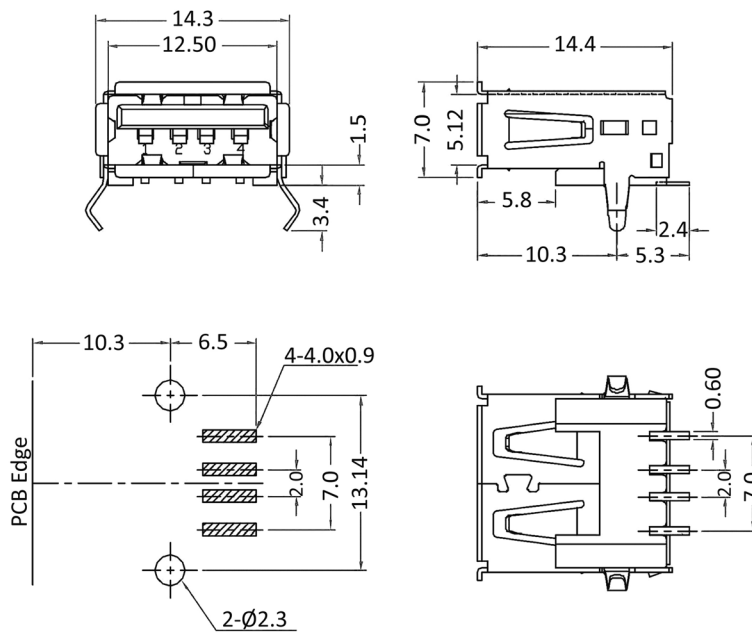
Material (Anschluss):	Phosphorbronze, verzinkt
Material (Gehäuse):	Messing, vernickelt
Brennbarkeitsklasse:	UL 94 V-0
Material (Isolation):	Nylon PA 9T
Material (Steckbereich):	Phosphorbronze, vergoldet

VERARBEITUNG:

Verpackungsart:	Kunststoffschale
-----------------	------------------

TOLERANZ:

.X:	± 0,25
.XX:	± 0,13



Bestell-Information

Bezeichnung:
UBU1ASMD

SMT Einbaubuchse Bauform A gewinkelt

[KLICK ZUM SHOP](#)

TECHNISCHE DATEN:

Betriebsspannung (Max.):	250 V
Betriebsstrom (Nom.):	1,5 A
Betriebstemperatur:	-55°C bis 85°C
Isolationswiderstand (Min.):	1000 MΩ
Kontaktwiderstand (Max.):	30 mΩ
Spannungsfestigkeit:	750 Vac
Steckkraft (Max.):	35 N
Ziehkraft:	10 N

MATERIAL:

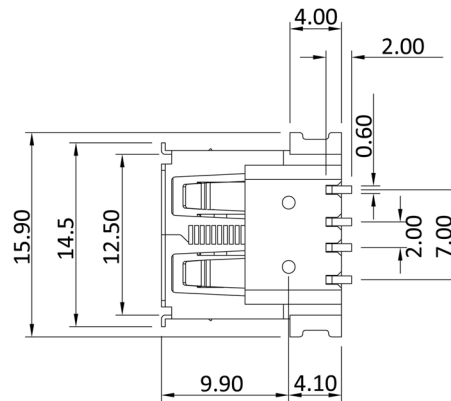
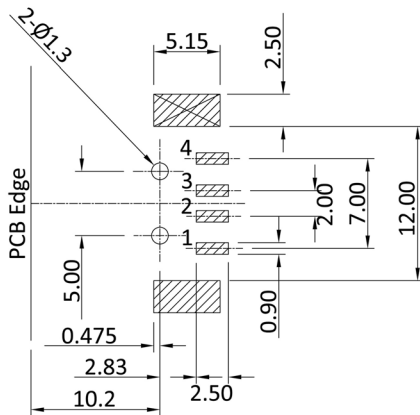
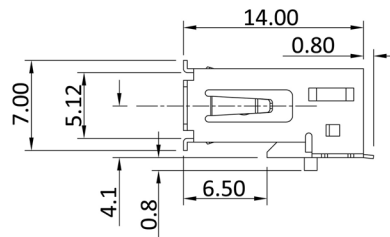
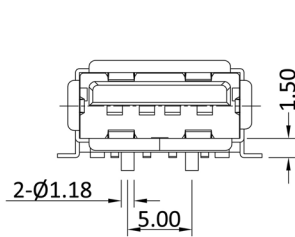
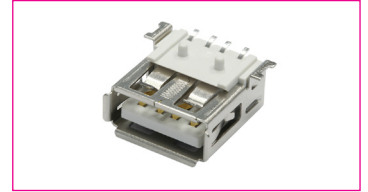
Material (Anschluss):	Phosphorbronze, verzinkt
Material (Gehäuse):	Messing, vernickelt
Brennbarkeitsklasse:	UL 94 V-0
Material (Isolation):	Nylon PA 9T
Material (Steckbereich):	Phosphorbronze, vergoldet

VERARBEITUNG:

Verpackungsart:	Kunststoffschale
-----------------	------------------

TOLERANZ:

.X:	± 0,25
.XX:	± 0,13



Bestell-Information

Bezeichnung:

UBU2AWS

SMT Einbaubuchse Bauform A gewinkelt

[KLICK ZUM SHOP](#)

TECHNISCHE DATEN:

Betriebsspannung (Max.):	30 V
Betriebsstrom (Nom.):	1,5 A
Betriebstemperatur:	-25°C bis 80°C
Isolationswiderstand (Min.):	1000 MΩ
Kontaktwiderstand (Max.):	30 mΩ
Spannungsfestigkeit:	500 Vac

MATERIAL:

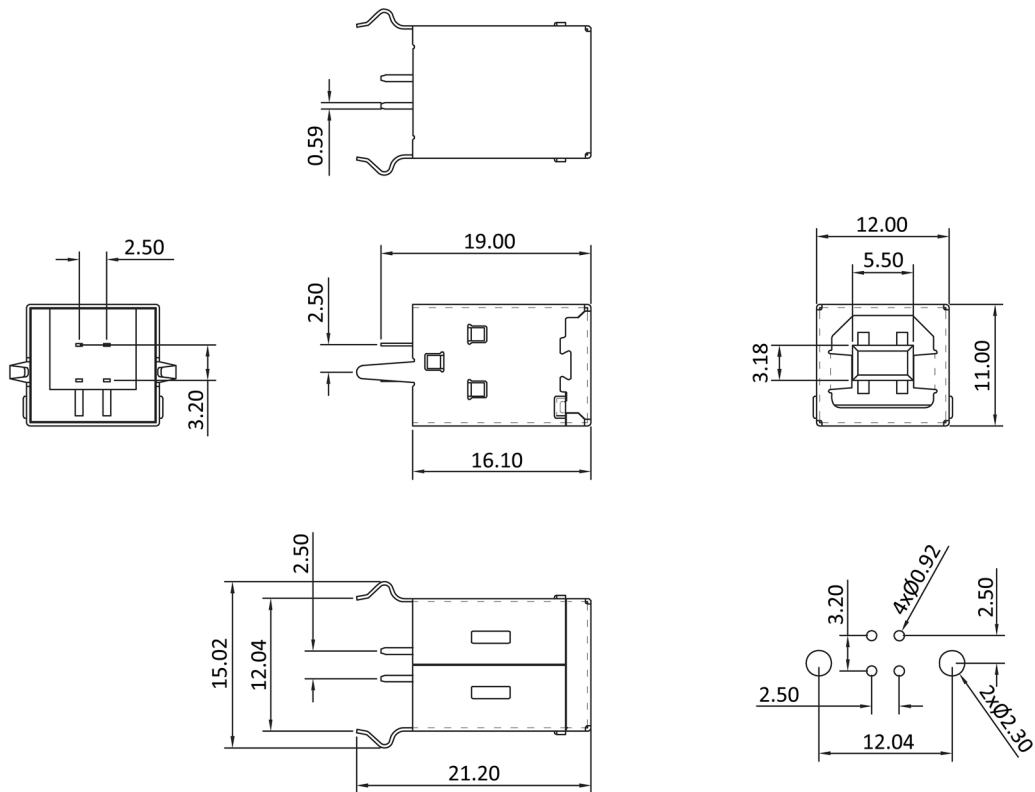
Material (Anschluss):	Kupferlegierung, verzinkt
Material (Gehäuse):	Messing, vernickelt
Brennbarkeitsklasse:	UL 94 V-0
Material (Isolation):	PBT
Material (Steckbereich):	Kupferlegierung, vergoldet

VERARBEITUNG:

Verpackungsart:	Kunststoffschale
-----------------	------------------

TOLERANZ:

.X:	± 0,25
.XX:	± 0,20



Bestell-Information

Bezeichnung:

UBU1BSII

Einbaubuchse Bauform B vertikal

KLICK ZUM SHOP

TECHNISCHE DATEN:

Betriebsspannung (Max.):	250 Vac
Betriebsstrom (Nom.):	1,5 A
Betriebstemperatur:	-55°C bis 85°C
Isolationswiderstand (Min.):	1000 MΩ
Kontaktwiderstand (Max.):	30 mΩ
Spannungsfestigkeit:	750 Vac
Steckkraft (Max.):	35 N
Ziehkraft:	10 N

MATERIAL:

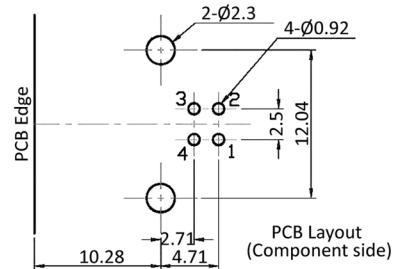
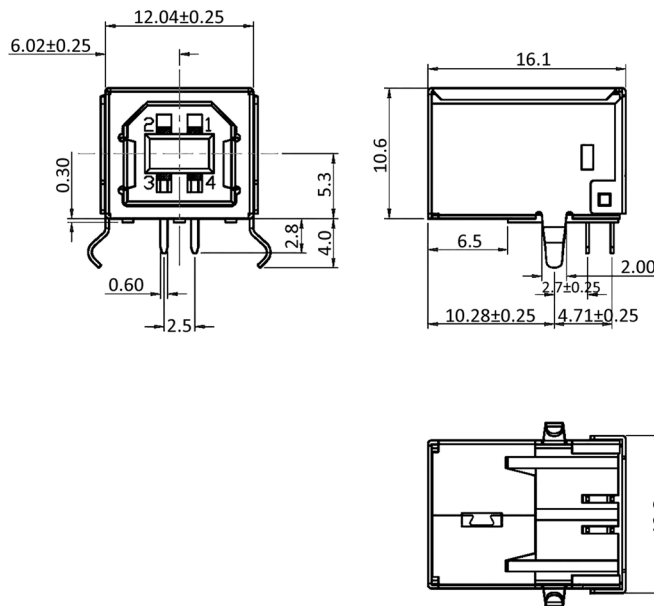
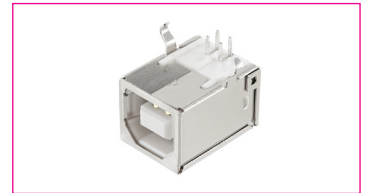
Material (Anschluss):	Phosphorbronze, verzinkt
Material (Gehäuse):	Messing, vernickelt
Brennbarkeitsklasse:	UL 94 V-0
Material (Isolation):	PBT
Material (Steckbereich):	Phosphorbronze, vergoldet

VERARBEITUNG:

Verpackungsart:	Kunststoffschale
-----------------	------------------

TOLERANZ:

.X:	± 0,38
.XX:	± 0,25



Bestell-Information

Bezeichnung:

USBBU1BN

Einbaubuchse Bauform B gewinkelt

[KLICK ZUM SHOP](#)

TECHNISCHE DATEN:

Betriebsspannung (Max.):	250 V
Betriebsstrom (Nom.):	1,5 A
Betriebstemperatur:	-55°C bis 85°C
Isolationswiderstand (Min.):	1000 MΩ
Kontaktwiderstand (Max.):	30 mΩ
Spannungsfestigkeit:	750 Vac
Steckkraft (Max.):	35 N
Ziehkraft:	10 N

MATERIAL:

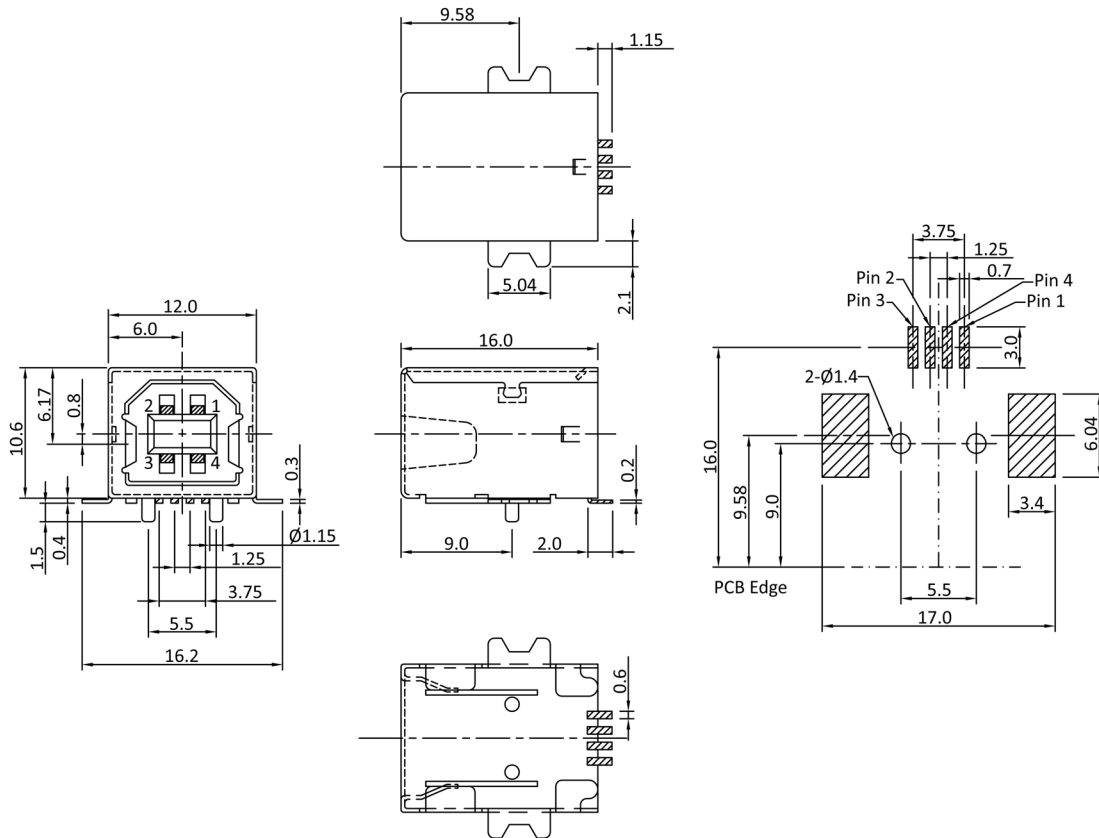
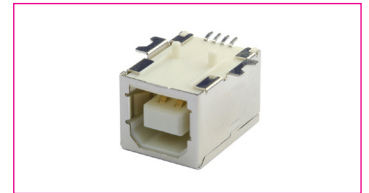
Material (Anschluss):	Phosphorbronze, verzinkt
Material (Gehäuse):	Messing, vernickelt
Brennbarkeitsklasse:	UL 94 V-0
Material (Isolation):	Nylon PA 9T
Material (Steckbereich):	Phosphorbronze, vergoldet

VERARBEITUNG:

Verpackungsart:	Kunststoffschale
-----------------	------------------

TOLERANZ:

.X:	± 0,25
.XX:	± 0,20



Bestell-Information

Bezeichnung:

UBU1BSMD

SMT Einbaubuchse Bauform B gewinkelt

[KLICK ZUM SHOP](#)

TECHNISCHE DATEN:

Betriebsspannung (Max.):	250 V
Betriebsstrom (Nom.):	1,5 A
Betriebstemperatur:	-55°C bis 85°C
Isolationswiderstand (Min.):	1000 MΩ
Kontaktwiderstand (Max.):	30 mΩ
Spannungsfestigkeit:	750 Vac
Steckkraft (Max.):	35 N
Ziehkraft:	10 N

MATERIAL:

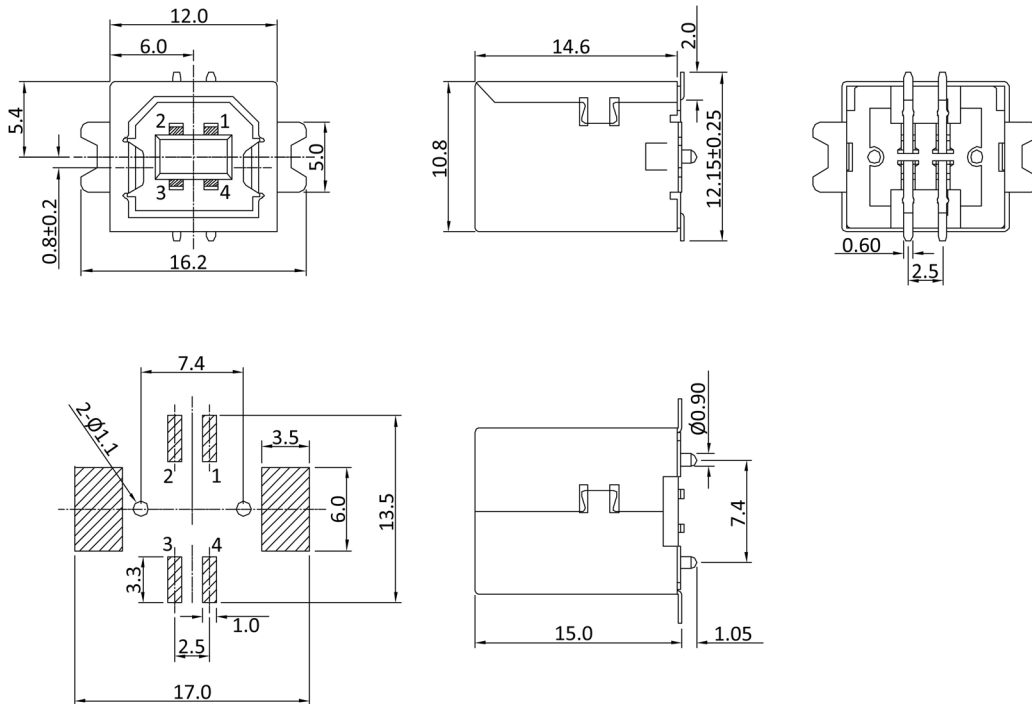
Material (Anschluss):	Phosphorbronze, verzinkt
Material (Gehäuse):	Messing, vernickelt
Brennbarkeitsklasse:	UL 94 V-0
Material (Isolation):	Nylon PA 9T
Material (Steckbereich):	Phosphorbronze, vergoldet

VERARBEITUNG:

Verpackungsart:	Kunststoffschale
-----------------	------------------

TOLERANZ:

.X:	± 0,25
.XX:	± 0,13



Bestell-Information

[KLICK ZUM SHOP](#)

Bezeichnung:

UBU1BSMDH

Version:

#

SMT Einbaubuchse Bauform B vertikal

Leer: ohne Bestückungshilfe

C: mit Bestückungshilfe

TECHNISCHE DATEN:

Betriebsspannung (Max.):	30 V
Betriebsstrom (Nom.):	1 A
Betriebstemperatur:	-55°C bis 105°C
Isolationswiderstand (Min.):	1000 MΩ
Kontaktwiderstand (Max.):	30 mΩ
Spannungsfestigkeit:	500 Vac
Steckkraft (Max.):	35 N
Ziehkraft:	10 N

MATERIAL:

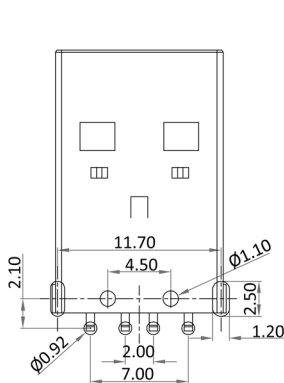
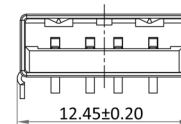
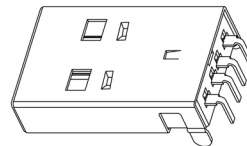
Material (Anschluss):	Messing, verzinkt
Material (Gehäuse):	Metall, vernickelt
Brennbarkeitsklasse:	UL 94 V-0
Material (Isolation):	PBT
Material (Steckbereich):	Messing, vergoldet

VERARBEITUNG:

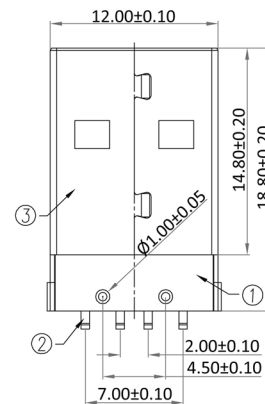
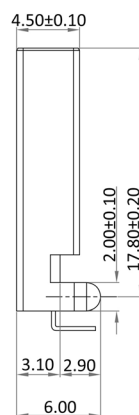
Verpackungsart:	Kunststoffschale
-----------------	------------------

TOLERANZ:

.X:	± 0,25
.XX:	± 0,20



TOLERANCES: ±0.10
RECOMMEND PCB LAYOUT



Bestell-Information

Bezeichnung:

US1AF

Einbaustecker Bauform A print

KLICK ZUM SHOP

TECHNISCHE DATEN:

Betriebsspannung (Max.):	250 Vac
Betriebsstrom (Nom.):	1,5 A
Betriebstemperatur:	-55°C bis 85°C
Isolationswiderstand (Min.):	1000 MΩ
Kontaktwiderstand (Max.):	30 mΩ
Spannungsfestigkeit:	750 Vac
Steckkraft (Max.):	35 N
Ziehkraft:	10 N

MATERIAL:

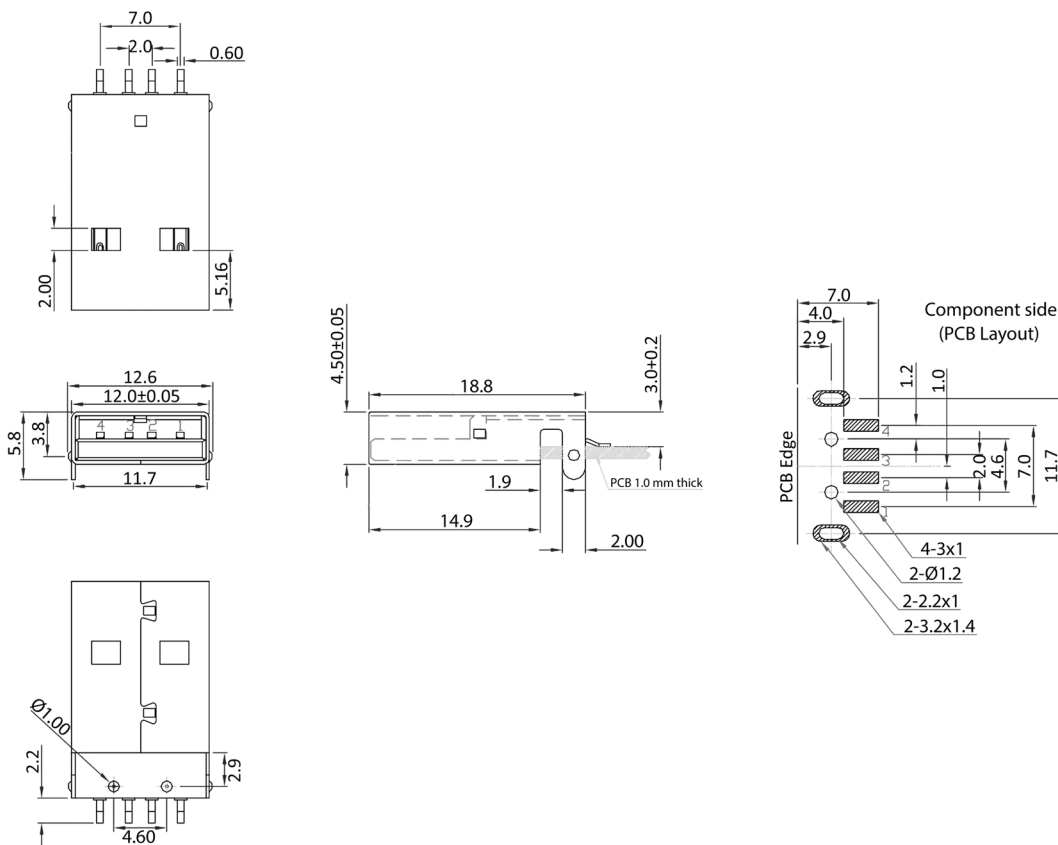
Material (Anschluss):	Messing, verzinkt
Material (Gehäuse):	Messing, vernickelt
Brennbarkeitsklasse:	UL 94 V-0
Material (Isolation):	Nylon PA 9T
Material (Steckbereich):	Messing, vergoldet

VERARBEITUNG:

Verpackungsart:	Kunststoffschale
-----------------	------------------

TOLERANZ:

.X:	± 0,38
.XX:	± 0,25



Bestell-Information

Bezeichnung:

US1AFSN

Einbaustecker Bauform A SMT

KLICK ZUM SHOP

USB Steckverbinder USB 2.0 Adapter

USB-A Stecker auf USB-C Buchse



TECHNISCHE DATEN:

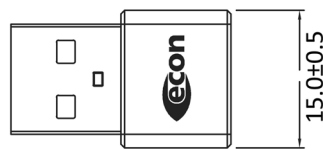
Isolationswiderstand (Min.): 10 MΩ
 Kontaktwiderstand (Max.): 5 Ω

MATERIAL:

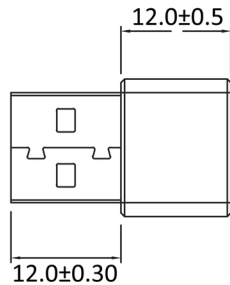
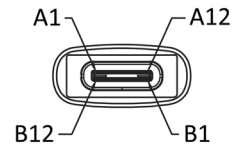
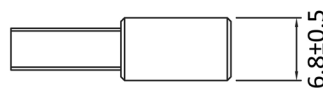
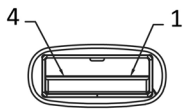
Material (Gehäuse): Aluminium
 Material (Steckbereich): vergoldet
 Material (Außenleiter): vernickelt

VERARBEITUNG:

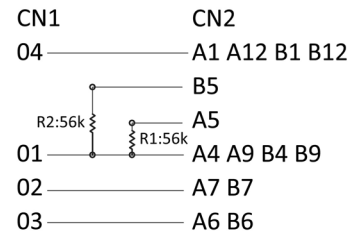
Verpackungsart: Beutel, einzeln verpackt
 Hinweis: 100 % offener Kurzschluss- und Fehldraht-test



Logo white printing



Pin out



Bestell-Information

[KLICK ZUM SHOP](#)

Bezeichnung:

U2AC

Farbe:

RT

USB 2.0 Adapter USB A Stecker auf USB C Buchse

rot

TECHNISCHE DATEN:

Betriebsspannung (Max.):	30 V
Betriebsstrom (Nom.):	1,5 A
Betriebstemperatur:	-25°C bis 80°C
Isolationswiderstand (Min.):	100 MΩ
Kontaktwiderstand (Max.):	50 mΩ
Spannungsfestigkeit:	100 Vac
Steckkraft (Max.):	35 N
Ziehkraft:	7 N

MATERIAL:

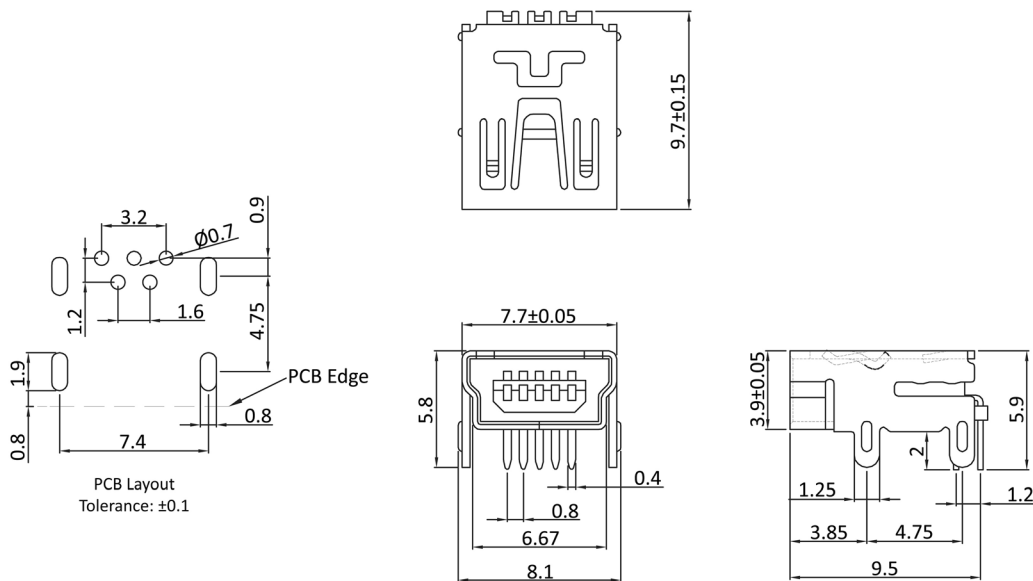
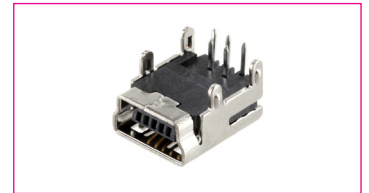
Material (Anschluss):	Kupferlegierung, verzinkt
Material (Gehäuse):	Messing, vernickelt
Brennbarkeitsklasse:	UL 94 V-0
Material (Isolation):	Thermoplastik
Material (Steckbereich):	Kupferlegierung, vergoldet

VERARBEITUNG:

Verpackungsart:	Kunststoffschale
-----------------	------------------

TOLERANZ:

.X:	± 0,30
.XX:	± 0.20



Bestell-Information

[KLICK ZUM SHOP](#)

Bezeichnung:

MUB1B5W

Einbaubuchse 5 polig gewinkelt

TECHNISCHE DATEN:

Betriebsspannung (Max.):	30 V
Betriebsstrom (Nom.):	1 A
Betriebstemperatur:	-40°C bis 105°C
Isolationswiderstand (Min.):	100 MΩ
Kontaktwiderstand (Max.):	50 mΩ
Spannungsfestigkeit:	100 Vac
Steckkraft (Max.):	35 N
Ziehkraft:	7 N

MATERIAL:

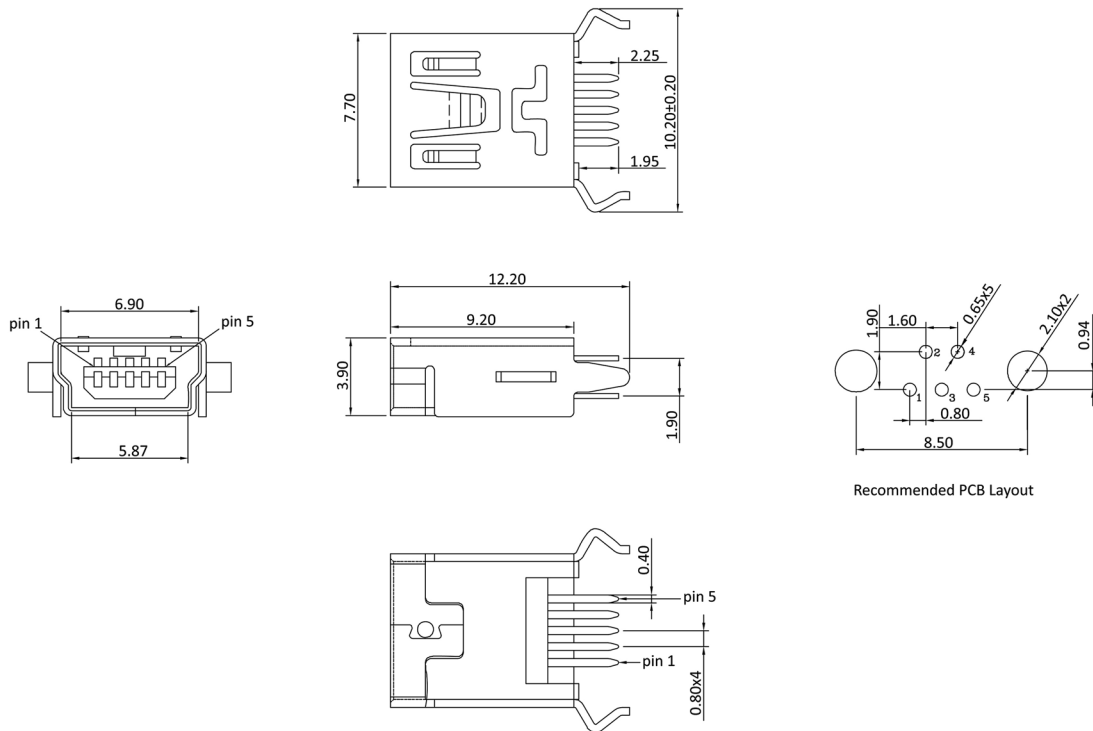
Material (Anschluss):	Kupferlegierung, verzinkt
Material (Gehäuse):	Kupferlegierung
Brennbarkeitsklasse:	UL 94 V-0
Material (Isolation):	LCP
Material (Steckbereich):	Kupferlegierung, vergoldet

VERARBEITUNG:

Verpackungsart:	Kunststoffschale
-----------------	------------------

TOLERANZ:

.X:	± 0,25
.XX:	± 0,20



Bestell-Information

Bezeichnung:

MUB1B5HN

Einbaubuchse 5 polig vertikal

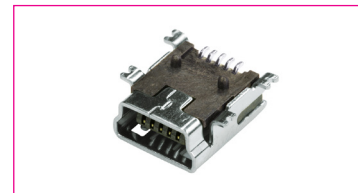
KLICK ZUM SHOP

TECHNISCHE DATEN:

Betriebsspannung (Max.):	30 V
Betriebsstrom (Nom.):	1 A
Betriebstemperatur:	-55°C bis 105°C
Isolationswiderstand (Min.):	1000 MΩ
Kontaktwiderstand (Max.):	30 mΩ
Spannungsfestigkeit:	500 Vac
Steckkraft (Max.):	30 N
Ziehkraft:	4,9 N

MATERIAL:

Material (Anschluss):	Phosphorbronze, verzinkt
Material (Gehäuse):	Messing, vernickelt
Brennbarkeitsklasse:	UL 94 V-0
Material (Isolation):	LCP
Material (Steckbereich):	Phosphorbronze, vergoldet

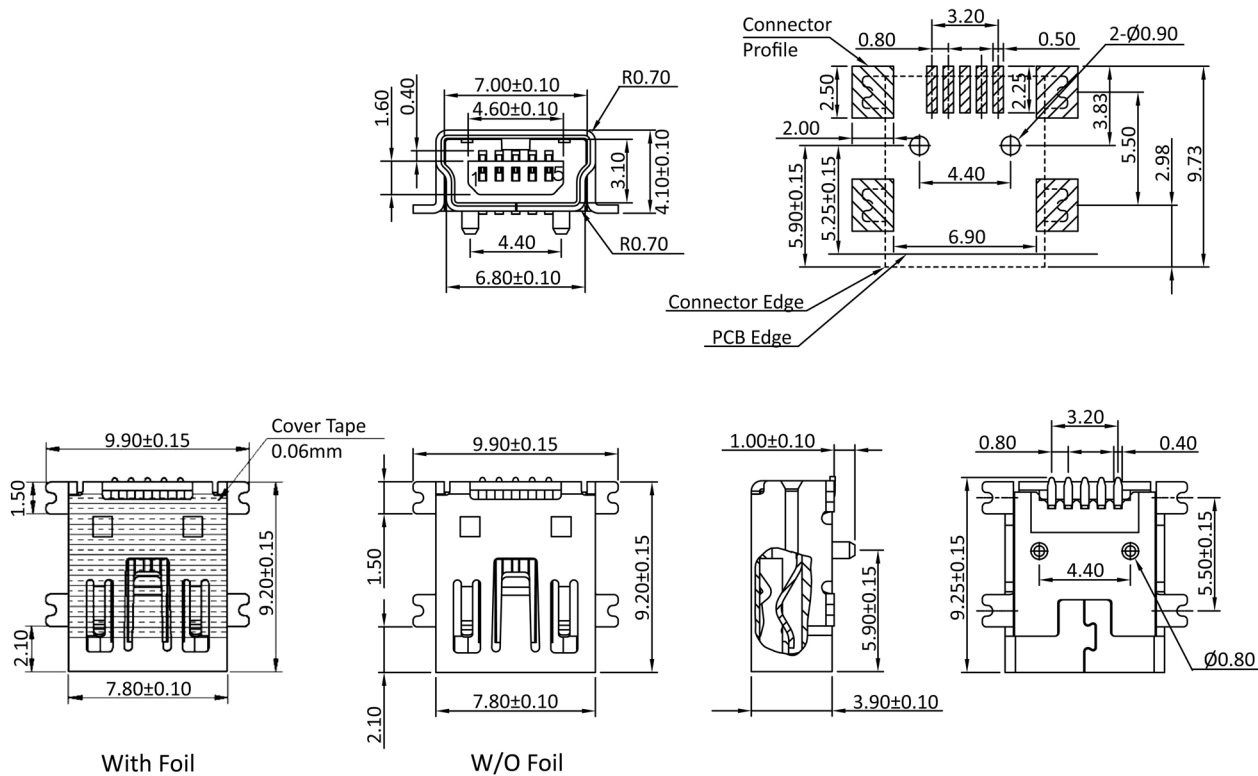


VERARBEITUNG:

Verpackungsart:	gegurtert mit Folie
-----------------	---------------------

TOLERANZ:

.X:	± 0,25
.XX:	± 0,20



Bestell-Information

[KLICK ZUM SHOP](#)

Bezeichnung:

MUB

Einbaubuchse 5 polig gewinkelt

Spezial:

#

1: mit Folie
2: ohne Folie

Version:

B5SMD

B5SMD

TECHNISCHE DATEN:

Betriebsstrom (Nom.):	1 A
Betriebstemperatur:	-25°C bis 85°C
Isolationswiderstand (Min.):	100 MΩ
Kontaktwiderstand (Max.):	30 mΩ
Spannungsfestigkeit:	250 Vac

MATERIAL:

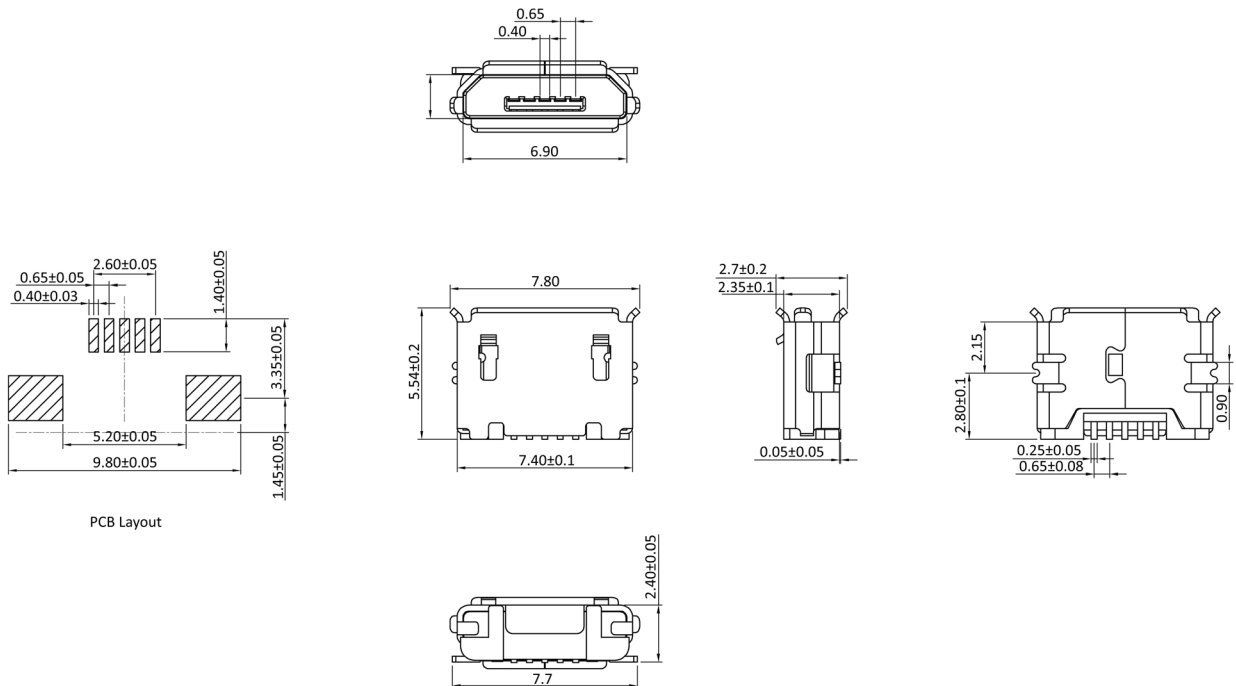
Material (Anschluss):	Kupferlegierung, vergoldet
Material (Isolation):	LCP
Brennbarkeitsklasse:	UL 94 V-0
Material (Steckbereich):	Kupferlegierung, vergoldet

VERARBEITUNG:

Verpackungsart:	gegurtet
-----------------	----------

TOLERANZ:

.X:	± 0,30
.XX:	± 0,20



Bestell-Information

Bezeichnung:

MICUB5BBS

USB 2.0 Einbaubuchse 5 polig B-Typ SMT

[KLICK ZUM SHOP](#)

TECHNISCHE DATEN:

Betriebsspannung (Max.):	30 V
Betriebsstrom (Nom.):	1,5 A
Betriebstemperatur:	-55°C bis 85°C
Isolationswiderstand (Min.):	100 MΩ
Kontaktwiderstand (Max.):	30 mΩ
Spannungsfestigkeit:	100 Vac
Steckkraft (Max.):	35 N
Ziehkraft:	8 N

MATERIAL:

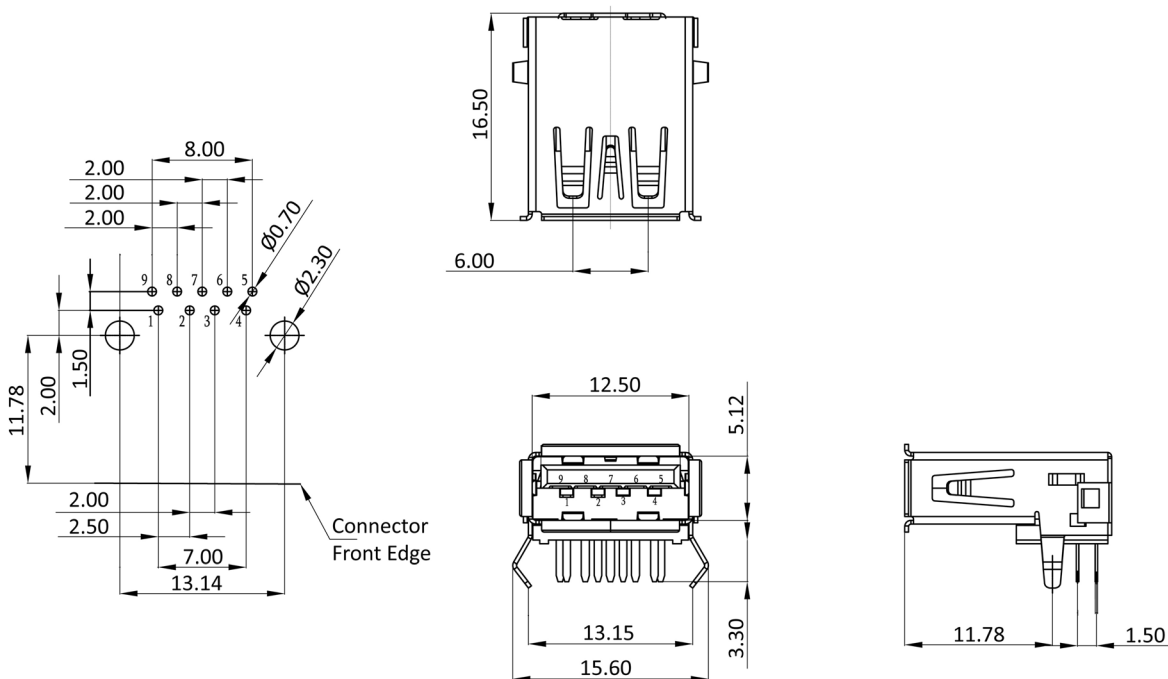
Material (Anschluss):	Kupferlegierung, verzinkt
Material (Gehäuse):	Metall, vernickelt
Brennbarkeitsklasse:	UL 94 V-0
Material (Isolation):	PBT
Material (Steckbereich):	Kupferlegierung, vergoldet

VERARBEITUNG:

Verpackungsart:	Kunststoffschale
-----------------	------------------

TOLERANZ:

.X:	± 0,25
.XX:	± 0,20



Bestell-Information

[KLICK ZUM SHOP](#)

Bezeichnung:
U3BU1AN

Einbaubuchse Bauform A gewinkelt

TECHNISCHE DATEN:

Betriebsstrom (Nom.):	1,8 A
Betriebstemperatur:	-55°C bis 85°C
Isolationswiderstand (Min.):	1000 MΩ
Kontaktwiderstand (Max.):	30 mΩ
Spannungsfestigkeit:	100 Vac
Steckkraft (Max.):	35 N
Ziehkraft:	10 N

MATERIAL:

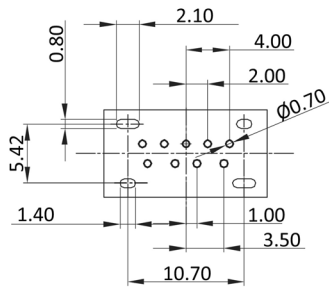
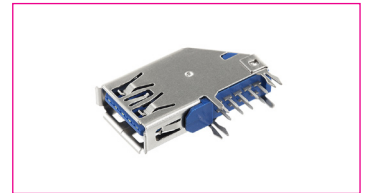
Material (Anschluss):	Kupferlegierung, verzinkt
Material (Gehäuse):	Metall, vernickelt
Brennbarkeitsklasse:	UL 94 V-0
Material (Isolation):	PBT
Material (Steckbereich):	Kupferlegierung, vergoldet

VERARBEITUNG:

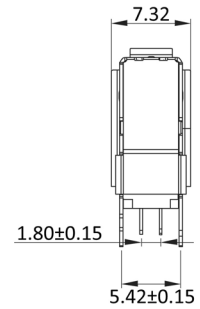
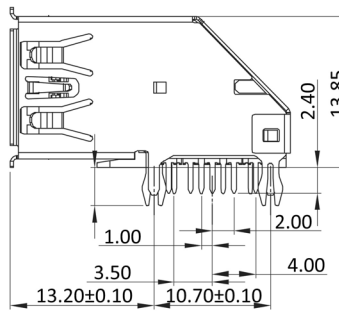
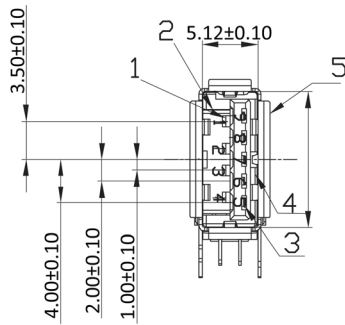
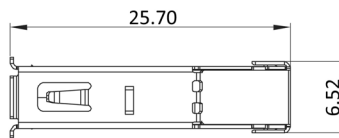
Verpackungsart:	Kunststoffschale
-----------------	------------------

TOLERANZ:

.X:	± 0,25
.XX:	± 0,20



Recommended PCB Layout



Bestell-Information

Bezeichnung:

U3BU1AVW

Einbaubuchse Bauform A vertikal gewinkelt

KLICK ZUM SHOP

USB Steckverbinder USB 3.0 Einbaubuchsen Bauform A

Printmontage, gewinkelt, Multiport



TECHNISCHE DATEN:

Betriebsspannung (Max.):	30 V
Betriebsstrom (Nom.):	1,8 A
Betriebstemperatur:	-55°C bis 85°C
Isolationswiderstand (Min.):	100 MΩ
Kontaktwiderstand (Max.):	30 mΩ
Spannungsfestigkeit:	100 Vac
Steckkraft (Max.):	35 N
Ziehkraft:	8 N

MATERIAL:

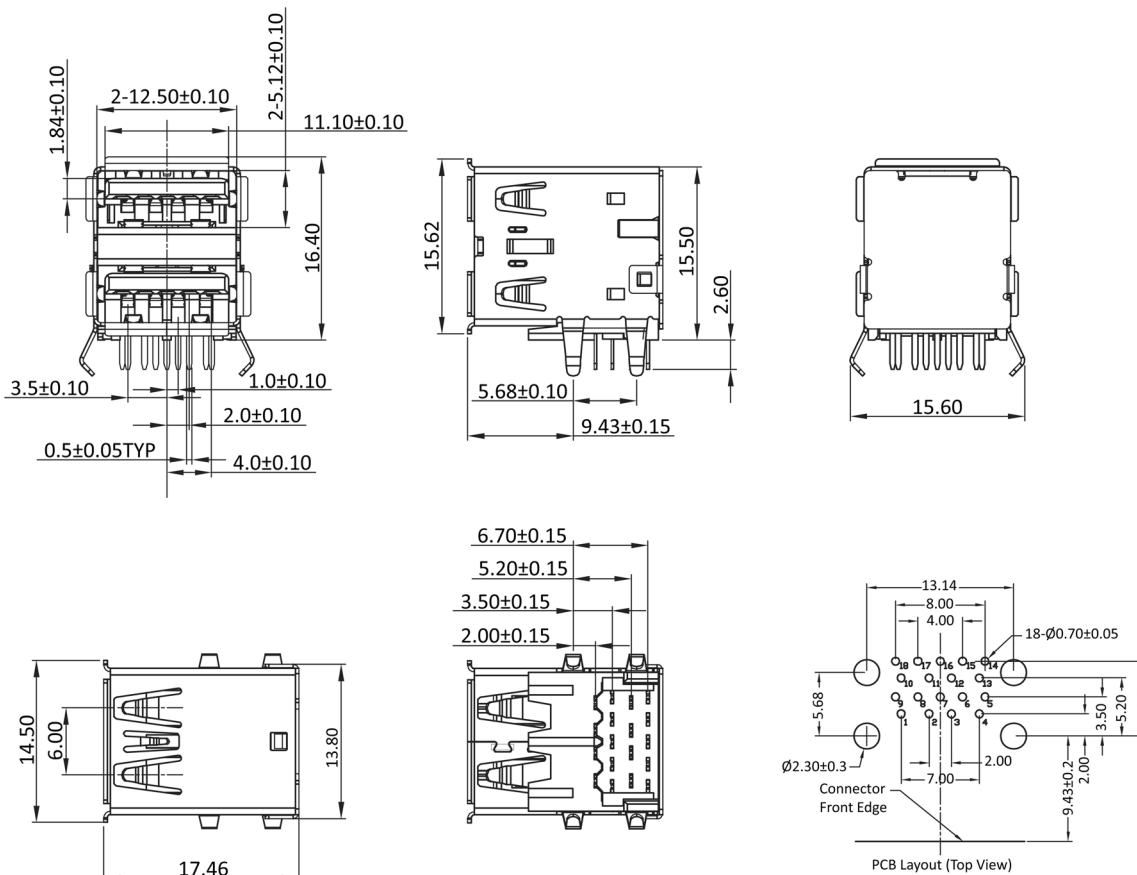
Material (Anschluss):	Kupferlegierung, verzinkt
Material (Gehäuse):	Metall, vernickelt
Brennbarkeitsklasse:	UL 94 V-0
Material (Isolation):	PBT
Material (Steckbereich):	Kupferlegierung, vergoldet

VERARBEITUNG:

Verpackungsart:	Kunststoffschale
-----------------	------------------

TOLERANZ:

.X:	± 0,25
.XX:	± 0,20



Bestell-Information

Bezeichnung:

U3BU2AN

Einbaubuchse 2 x Bauform A gewinkelt

[KLICK ZUM SHOP](#)

TECHNISCHE DATEN:

Betriebsstrom (Nom.):	1,5 A
Betriebstemperatur:	-40°C bis 85°C
Isolationswiderstand (Min.):	1000 MΩ
Kontaktwiderstand (Max.):	30 mΩ
Spannungsfestigkeit:	500 Vac
Steckkraft (Max.):	35 N
Ziehkraft:	10 N

MATERIAL:

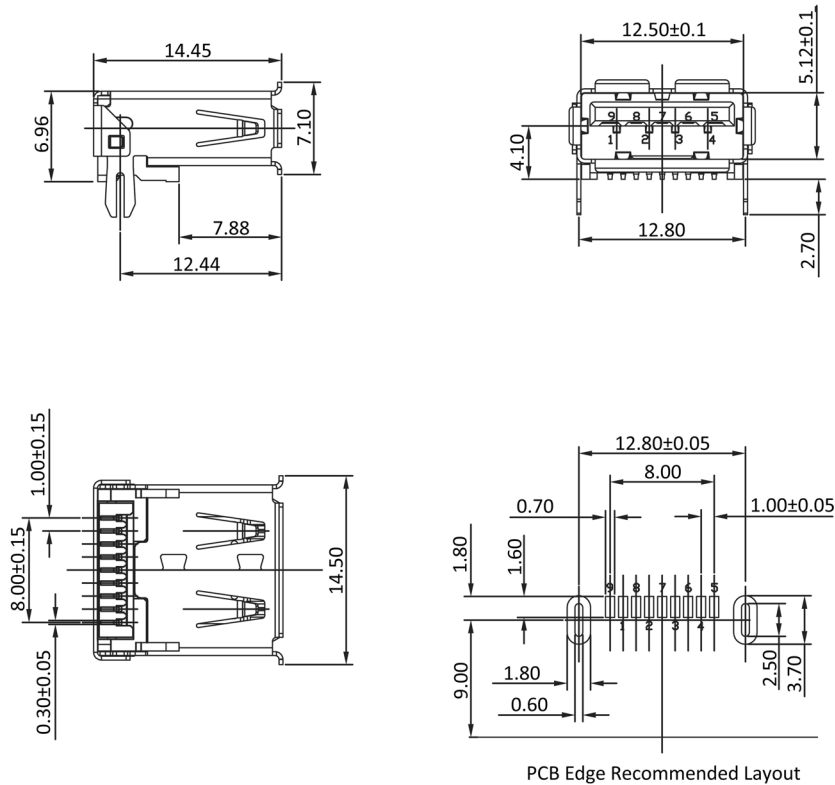
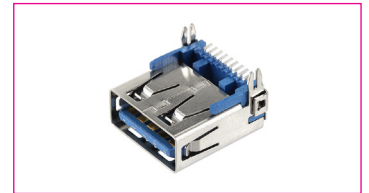
Material (Anschluss):	Kupferlegierung, verzinkt
Material (Gehäuse):	Metall, vernickelt
Brennbarkeitsklasse:	UL 94 V-0
Material (Isolation):	LCP
Material (Steckbereich):	Kupferlegierung, vergoldet

VERARBEITUNG:

Verpackungsart:	Kunststoffschale
-----------------	------------------

TOLERANZ:

.X:	± 0,25
.XX:	± 0,20



Bestell-Information

Bezeichnung:
U3BU1ASMT1

SMT Einbaubuchse Bauform A gewinkelt mit Halteclips

KLICK ZUM SHOP

TECHNISCHE DATEN:

Betriebsstrom (Nom.):	1,5 A
Betriebstemperatur:	-40°C bis 85°C
Isolationswiderstand (Min.):	1000 MΩ
Kontaktwiderstand (Max.):	30 mΩ
Spannungsfestigkeit:	500 Vac
Steckkraft (Max.):	35 N
Ziehkraft:	10 N

MATERIAL:

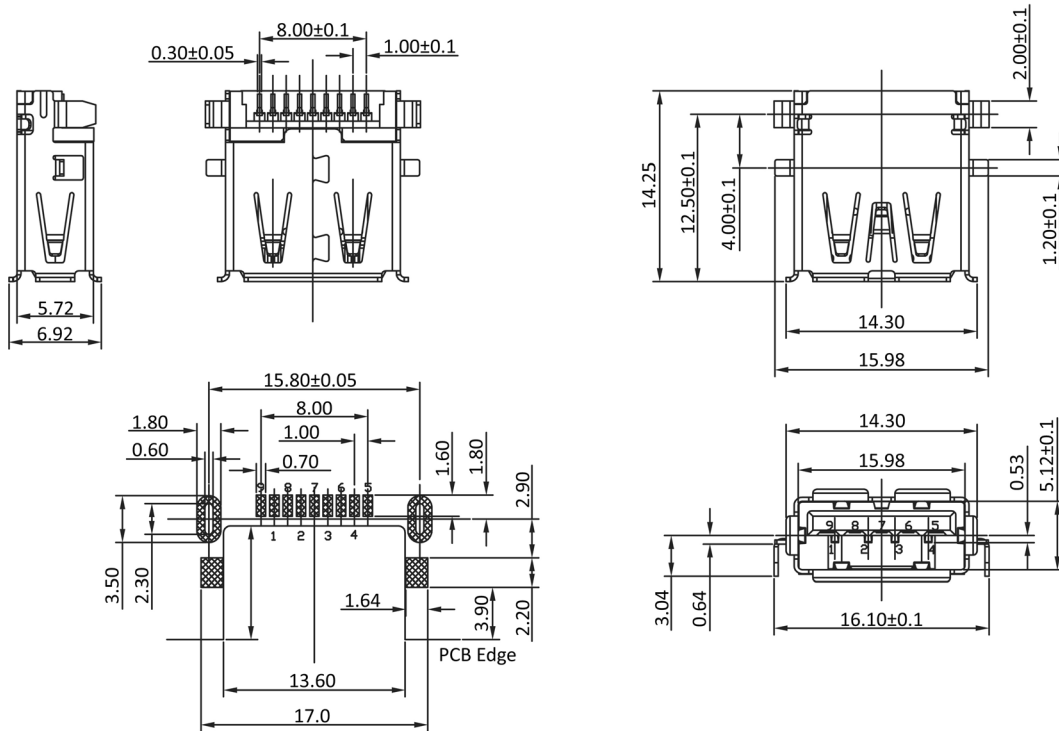
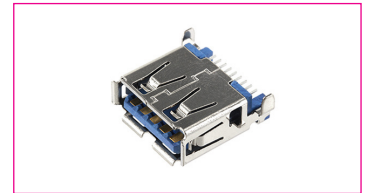
Material (Anschluss):	Kupferlegierung, verzinkt
Material (Gehäuse):	Metall, vernickelt
Brennbarkeitsklasse:	UL 94 V-0
Material (Isolation):	LCP
Material (Steckbereich):	Kupferlegierung, vergoldet

VERARBEITUNG:

Verpackungsart:	Kunststoffschale
-----------------	------------------

TOLERANZ:

.X:	± 0,25
.XX:	± 0,20



Bestell-Information

Bezeichnung:

U3BU1ASMT2

SMT Einbaubuchse Bauform A gewinkelt versenkte Version

[KLICK ZUM SHOP](#)

TECHNISCHE DATEN:

Betriebsstrom (Nom.):	1 A
Betriebstemperatur:	-25°C bis 85°C
Isolationswiderstand (Min.):	100 MΩ
Kontaktwiderstand (Max.):	30 mΩ
Spannungsfestigkeit:	100 Vac
Steckkraft (Max.):	35 N
Ziehkraft:	8 N

MATERIAL:

Material (Anschluss):	Kupferlegierung, verzinkt
Material (Gehäuse):	SPCC, vernickelt
Material (Isolation):	PBT
Brennbarkeitsklasse:	UL 94 V-0
Material (Steckbereich):	Kupferlegierung, vergoldet

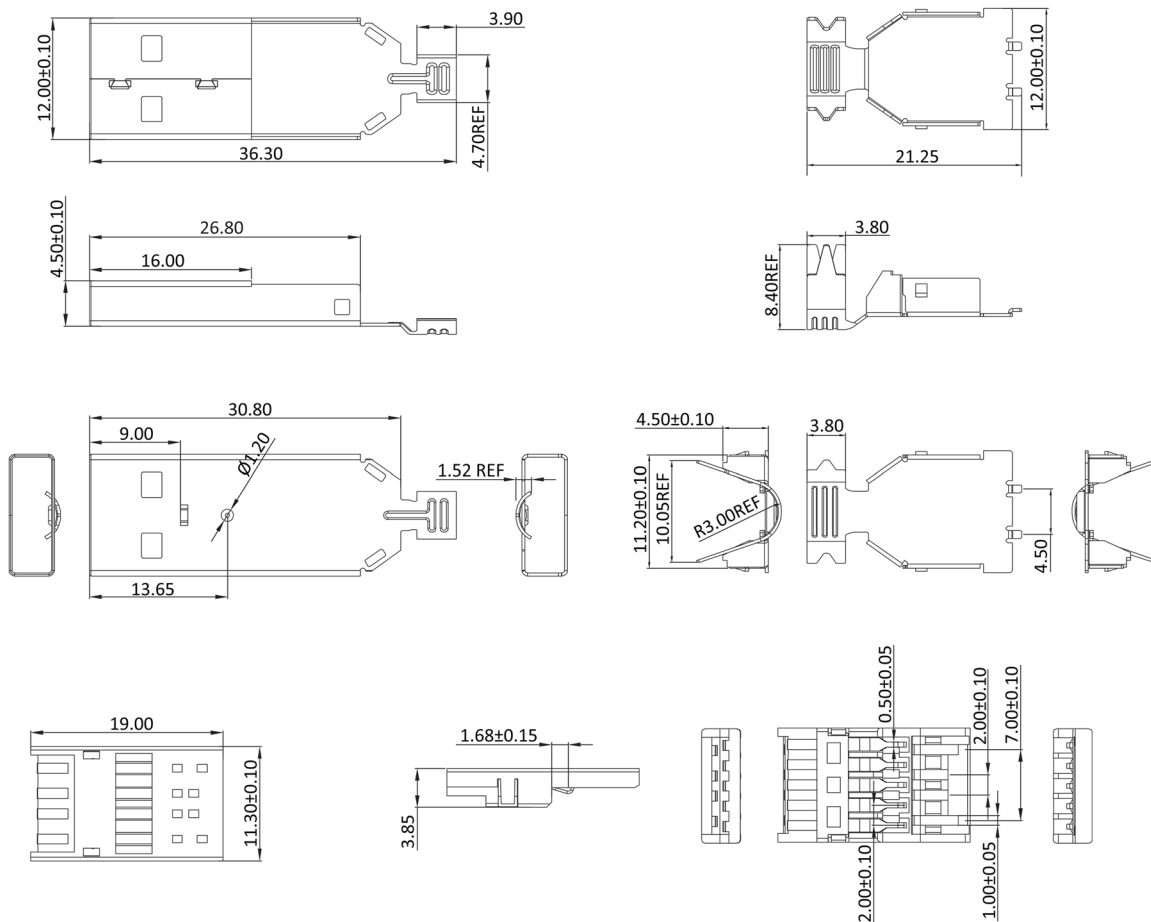


VERARBEITUNG:

Verpackungsart:	Schüttware
-----------------	------------

TOLERANZ:

.X:	± 0,25
.XX:	± 0,20



Bestell-Information

[KLICK ZUM SHOP](#)

Bezeichnung:

U3SALN

Kabelstecker Bauform A

TECHNISCHE DATEN:

Betriebsstrom (Nom.):	2 A
Betriebstemperatur:	-55°C bis 105°C
Isolationswiderstand (Min.):	1000 MΩ
Kontaktwiderstand (Max.):	30 mΩ
Spannungsfestigkeit:	500 Vac

MATERIAL:

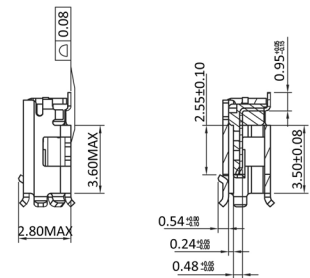
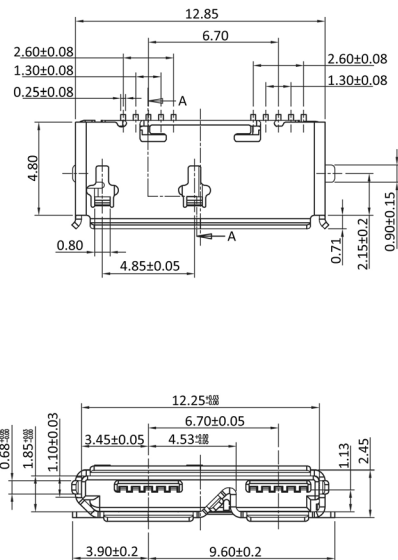
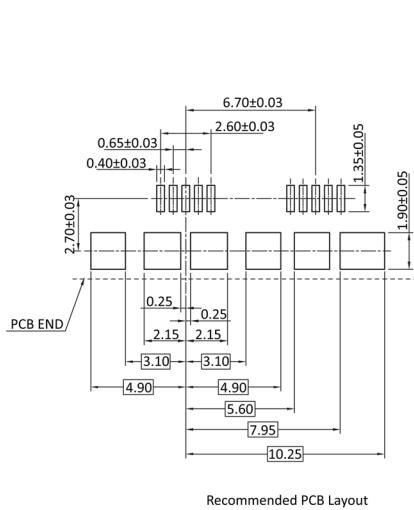
Material (Anschluss):	Kupferlegierung, verzinkt
Material (Isolation):	LCP
Brennbarkeitsklasse:	UL 94 V-0
Material (Steckbereich):	Kupferlegierung, vergoldet

VERARBEITUNG:

Verpackungsart:	gegurtet
-----------------	----------

TOLERANZ:

.X:	± 0,25
.XX:	± 0,20



Bestell-Information

Bezeichnung:

MICUBN10BBS

USB 3.0 Einbaubuchse 10 polig B-Typ SMT

[KLICK ZUM SHOP](#)

TECHNISCHE DATEN:

Betriebsstrom (Max.):	5 A VBUS Anschluss
Betriebsstrom (Max.):	1,25 A VCONN Anschluss
Betriebstemperatur:	-40°C bis 85°C
Isolationswiderstand (Min.):	100 MΩ
Kontaktwiderstand (Max.):	40 mΩ
Spannungsfestigkeit:	100 Vac
Steckkraft (Max.):	20 N
Ziehkraft:	20 N
Lebensdauer in Steckzyklen (Min.):	10000

MATERIAL:

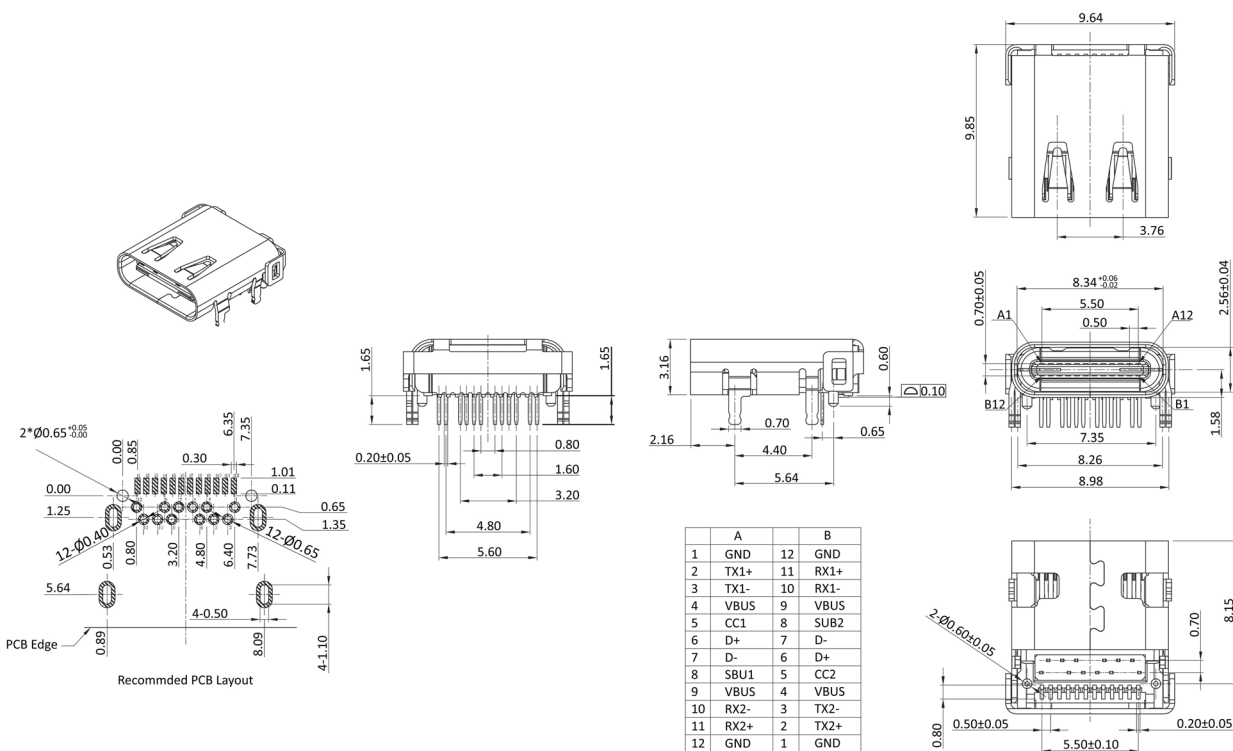
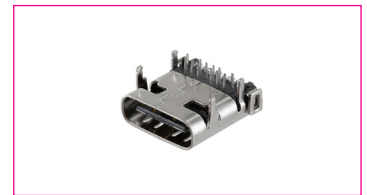
Material (Anschluss):	Kupferlegierung, verzinkt
Material (Gehäuse):	Stahl, vernickelt
Material (Isolation):	Thermoplastik
Brennbarkeitsklasse:	UL 94 V-0
Material (Steckbereich):	Kupferlegierung, vergoldet

VERARBEITUNG:

Verpackungsart:	gegurtet
-----------------	----------

TOLERANZ:

.X:	± 0,25
.XX:	± 0,20



Bestell-Information

[KLICK ZUM SHOP](#)

Bezeichnung:

U31BU1C

Kontaktbeschichtung:

G

Version:

W

USB 3.1 Buchse Bauform C

Vergoldet

gewinkelt

USB Steckverbinder USB 3.1 Einbaubuchsen Bauform C

SMT, Shell DIP vertikal



TECHNISCHE DATEN:

Betriebsstrom (Max.):	5 A VBUS Anschluss
Betriebsstrom (Max.):	0,25 A andere Anschlüsse
Betriebstemperatur:	-55°C bis 85°C
Isolationswiderstand (Min.):	100 MΩ
Kontaktwiderstand (Max.):	40 mΩ
Spannungsfestigkeit:	100 Vac
Steckkraft (Max.):	20 N
Ziehkraft:	20 N
Lebensdauer in Steckzyklen (Min.):	10000

MATERIAL:

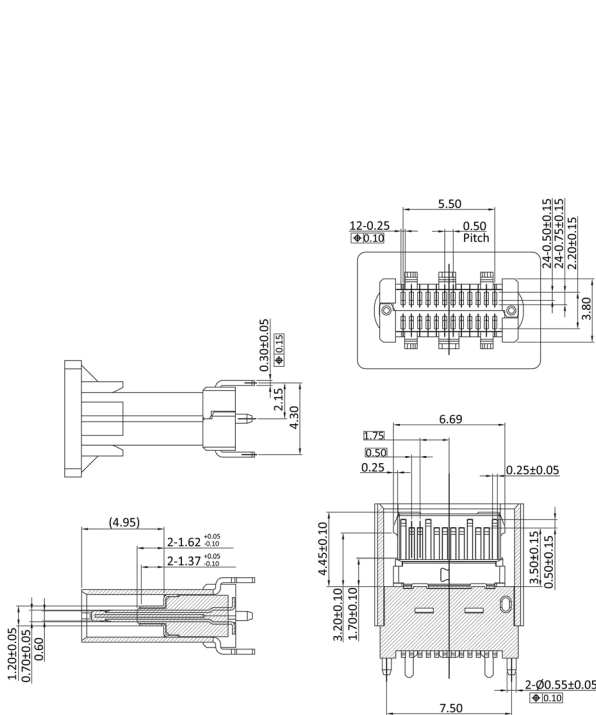
Material (Anschluss):	Kupferlegierung, verzinkt
Material (Gehäuse):	Stahl, vernickelt
Material (Isolation):	Thermoplastik
Brennbarkeitsklasse:	UL 94 V-0
Material (Steckbereich):	Kupferlegierung, vergoldet

VERARBEITUNG:

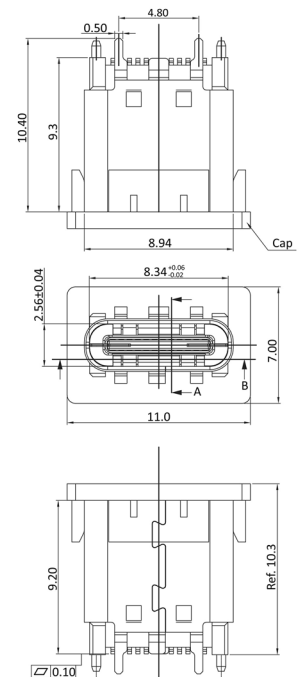
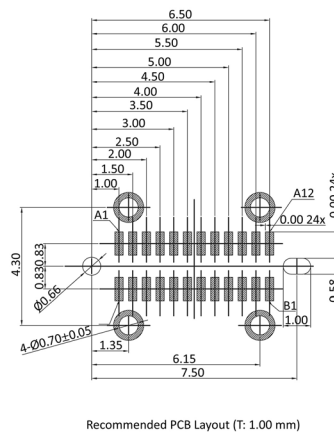
Verpackungsart:	gegurtet
-----------------	----------

TOLERANZ:

.X:	± 0,25
.XX:	± 0,20



A	B
1 GND	12 GND
2 SSTxp1	11 SSRxp1
3 SSTxn1	10 SSRxn1
4 VBUS	9 VBUS
5 CC1	8 CC1
6 Dp1	7 Dp1
7 Dn1	6 Dn1
8 RFU1	5 RFU1
9 VBUS	4 VBUS
10 SSRxn2	3 SSRxn2
11 SSRxp2	2 SSRxp2
12 GND	1 GND



Bestell-Information

Bezeichnung: U31BU1C	Kontaktbeschichtung: G	Version: V
USB 3.1 Buchse Bauform C	Vergoldet	vertikal

[KLICK ZUM SHOP](#)

TECHNISCHE DATEN:

Betriebsstrom (Max.):	5 A VBUS Anschluss
Betriebsstrom (Max.):	1,25 A VCONN Anschluss
Betriebstemperatur:	-25°C bis 85°C
Isolationswiderstand (Min.):	100 MΩ
Kontaktwiderstand (Max.):	40 mΩ
Spannungsfestigkeit:	100 Vac
Steckkraft (Max.):	20 N
Ziehkraft:	20 N
Lebensdauer in Steckzyklen (Min.):	10000

MATERIAL:

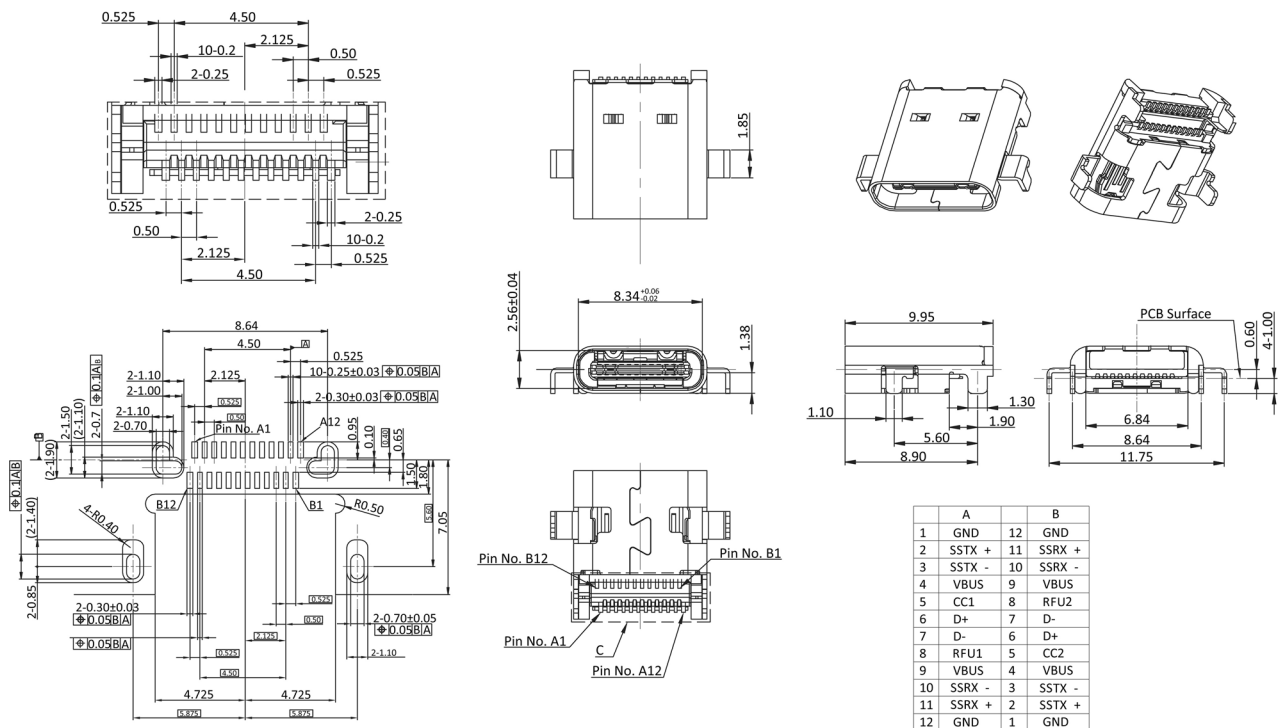
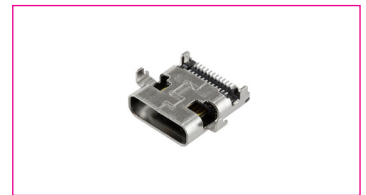
Material (Anschluss):	Kupferlegierung, verzinkt
Material (Gehäuse):	Stahl, vernickelt
Material (Isolation):	Thermoplastik
Brennbarkeitsklasse:	UL 94 V-0
Material (Steckbereich):	Kupferlegierung, vergoldet

VERARBEITUNG:

Verpackungsart:	gegurtet
-----------------	----------

TOLERANZ:

.X:	± 0,30
.XX:	± 0,20



Bestell-Information

[KLICK ZUM SHOP](#)

Bezeichnung:

U31BU1C

USB 3.1 Buchse Bauform C

Kontaktbeschichtung:

G

Vergoldet

Version:

SMT

SMT, versenkte Version

USB Kabel USB 2.0

Anschlusskabel A Stecker auf A Stecker



TECHNISCHE DATEN:

Isolationswiderstand (Min.): 10 MΩ
 Kontaktwiderstand (Max.): 3 Ω
 Spannungsfestigkeit: 100 Vac

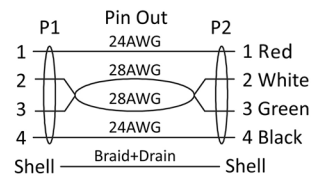
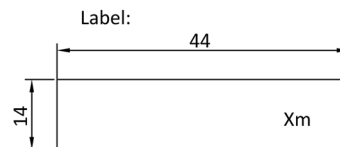
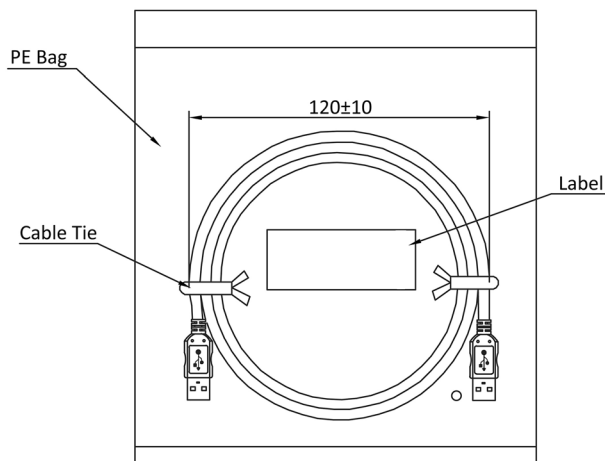
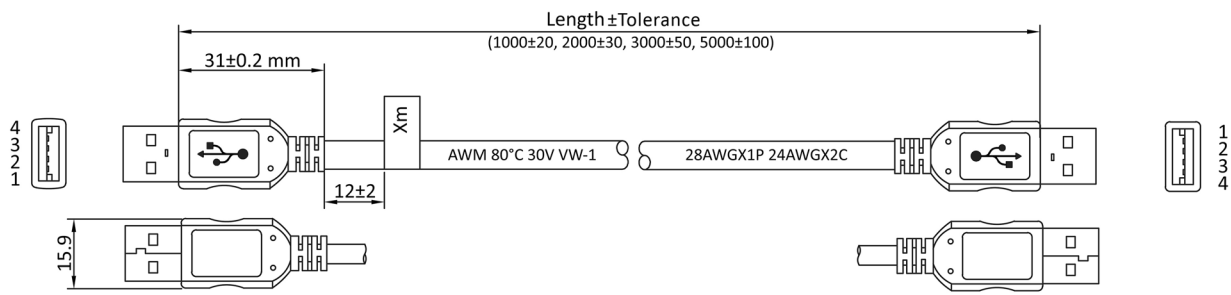
MATERIAL:

Farbe: beige
 Durchmesser: 4,5 mm
 Material (Mantel): PVC
 Material (Gehäuse): PVC
 Material (Isolation): PBT
 Material (Kontakt): vergoldet
 Material (Außenleiter): vernickelt
 Kabel: 28AWG (BCx1P) + 24AWG (BCx2C) + AL-Foil + Drain (BC) + Braid (AL-MG)



VERARBEITUNG:

Verpackungsart: Beutel, einzeln verpackt
 Hinweis: 100 % offener Kurzschluss- und Fehldraht-test



Bestell-Information

[KLICK ZUM SHOP](#)

Bezeichnung:

U2AA

Länge:

#

USB 2.0 Anschlusskabel 2 x USB A Stecker

1: 1,0 m

2: 2,0 m

3: 3,0 m

5: 5,0 m

TECHNISCHE DATEN:

Isolationswiderstand (Min.): 10 MΩ
 Kontaktwiderstand (Max.): 3 Ω
 Spannungsfestigkeit: 100 Vac

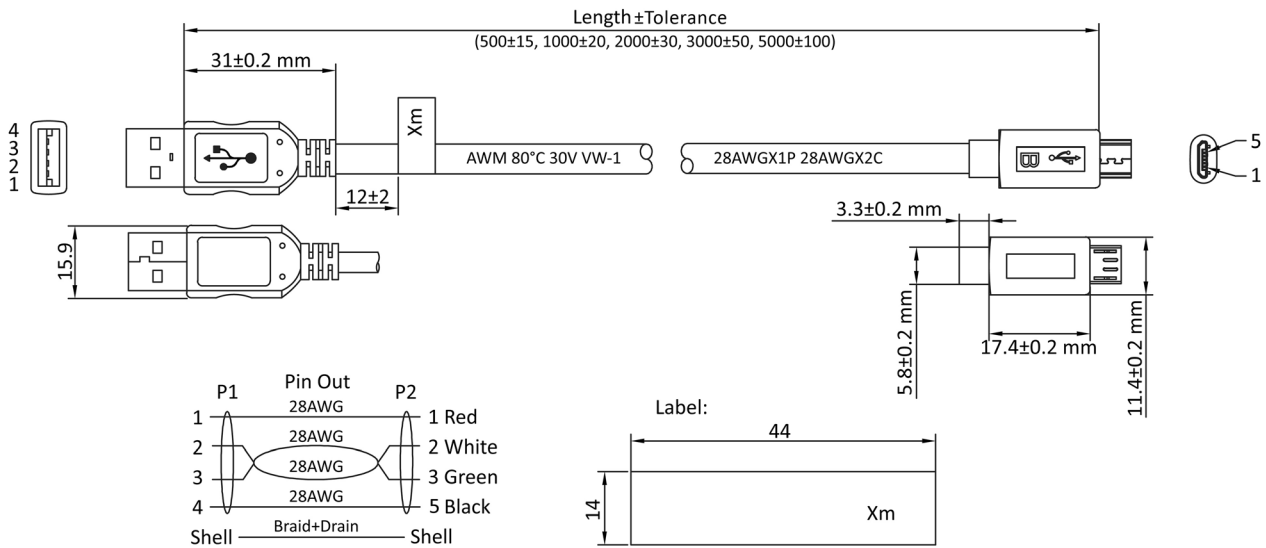
MATERIAL:

Farbe: schwarz
 Durchmesser: 3,8 mm
 Material (Mantel): PVC
 Material (Gehäuse): PVC
 Material (Isolation): PBT
 Material (Kontakt): vergoldet
 Material (Außenleiter): vernickelt
 Kabel: (28AWGx1P+28AWGx2C) + AL-Foil + E + Braid (48AL-MG)



VERARBEITUNG:

Verpackungsart: Beutel, einzeln verpackt
 Hinweis: 100 % offener Kurzschluss- und Fehldraht-test



Abmessungen

Bestell-Information

[KLICK ZUM SHOP](#)

Bezeichnung:	Länge:
U2ZABM	#
USB 2.0 Anschlusskabel USB A Stecker auf Micro USB B Stecker	1: 1,0 m
	2: 2,0 m
	3: 3,0 m
	5: 5,0 m

USB Kabel USB 2.0

Anschlusskabel A Stecker auf B Stecker



TECHNISCHE DATEN:

Isolationswiderstand (Min.): 10 MΩ
 Kontaktwiderstand (Max.): 3 Ω
 Spannungsfestigkeit: 100 Vac

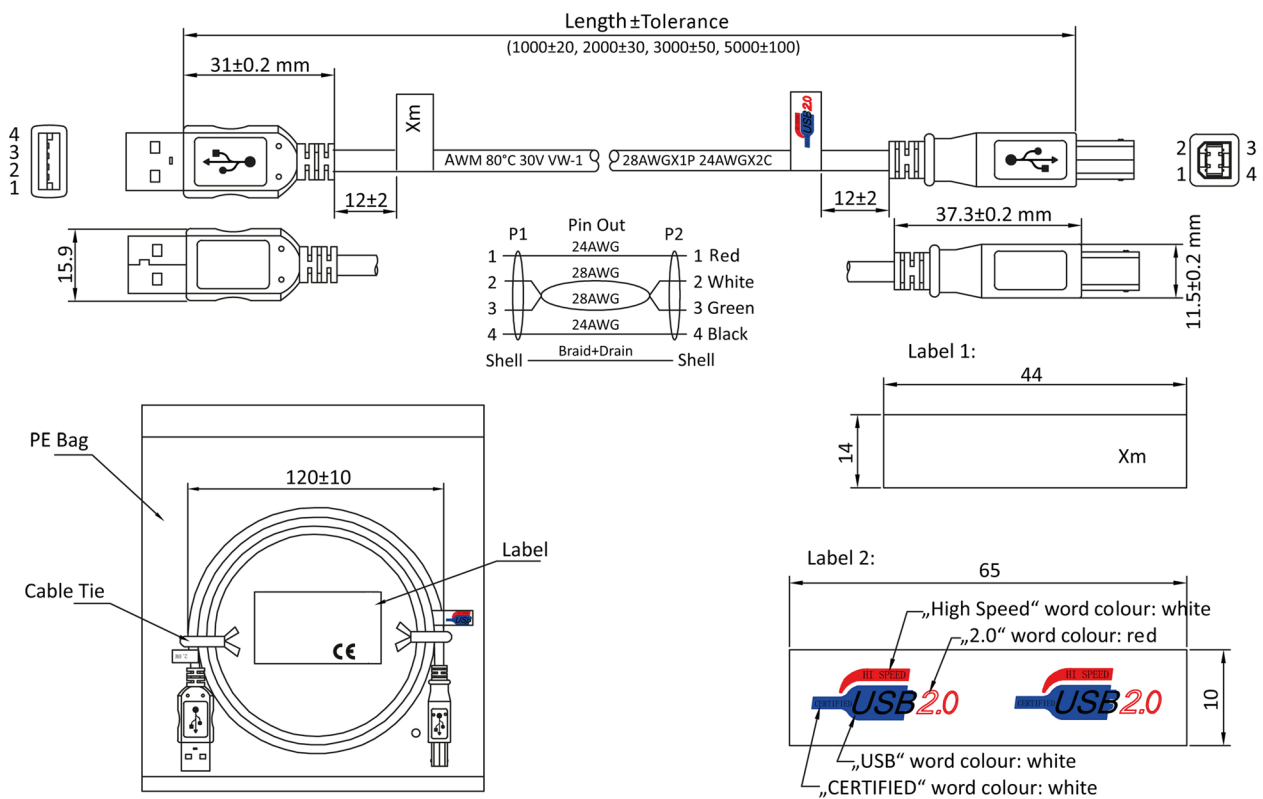
MATERIAL:

Farbe: beige
 Durchmesser: 4,5 mm
 Material (Mantel): PVC
 Material (Gehäuse): PVC
 Material (Isolation): PBT
 Material (Kontakt): vergoldet
 Material (Außenleiter): vernickelt
 Kabel: (28AWG BCx1P) + (24AWGx2C) + AL-Foil + Braid + E 30AWG BC



VERARBEITUNG:

Verpackungsart: Beutel, einzeln verpackt
 Hinweis: 100 % offener Kurzschluss- und Fehldraht-test



Bestell-Information

[KLICK ZUM SHOP](#)

Bezeichnung:

U2ZAB

Länge:

#

USB 2.0 Anschlusskabel USB A Stecker auf USB B Stecker

1: 1,0 m

2: 2,0 m

3: 3,0 m

USB Kabel USB 2.0

Anschlusskabel A Stecker auf B Stecker Gehäuse vergoldet



TECHNISCHE DATEN:

Isolationswiderstand (Min.): 10 MΩ
 Kontaktwiderstand (Max.): 3 Ω
 Spannungsfestigkeit: 100 Vac

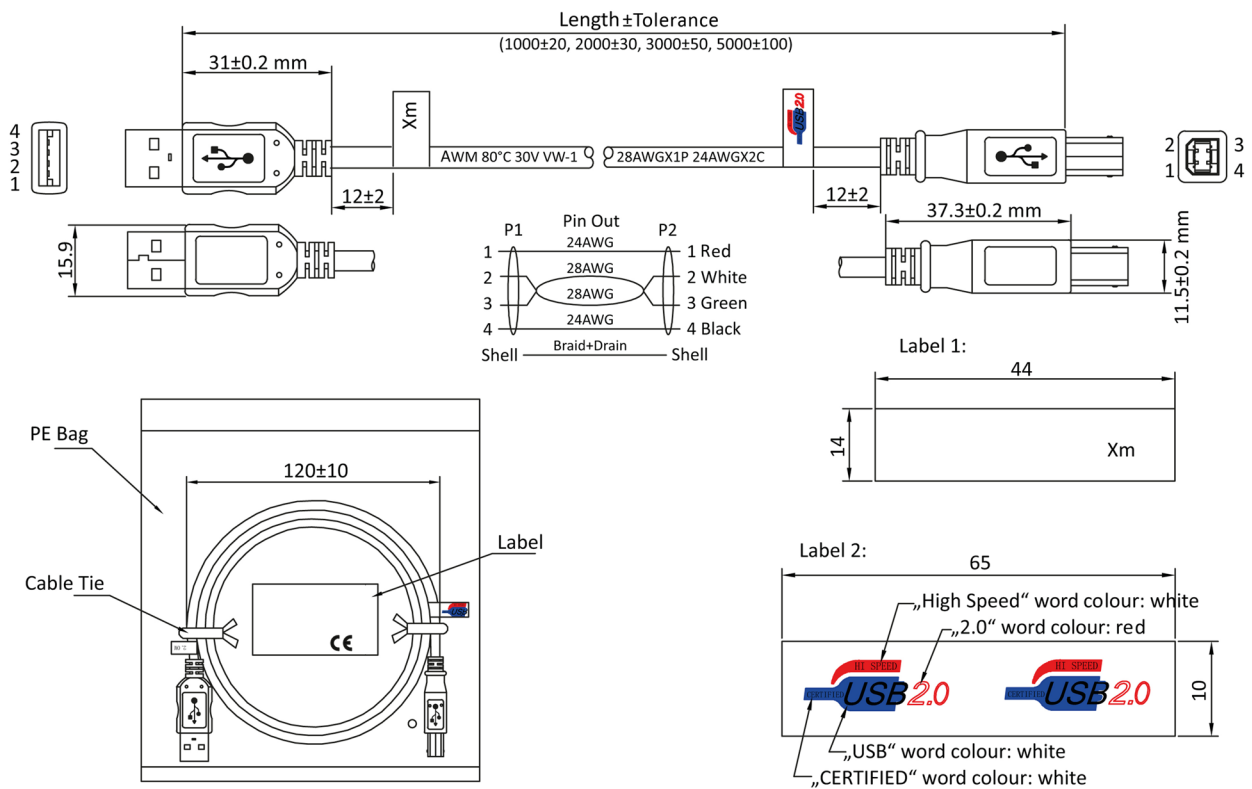
MATERIAL:

Farbe: schwarz
 Durchmesser: 4,5 mm
 Material (Mantel): PVC
 Material (Gehäuse): PVC
 Material (Isolation): PBT
 Material (Kontakt): vergoldet
 Material (Außenleiter): vergoldet
 Kabel: (28AWG BCx1P) + (24AWGx2C) + AL-Foil + Braid + E 30AWG BC



VERARBEITUNG:

Verpackungsart: Beutel, einzeln verpackt
 Hinweis: 100 % offener Kurzschluss- und Fehldraht-test



Bestell-Information

[KLICK ZUM SHOP](#)

Bezeichnung:	Länge:	Version:
U2ZAB	#	G
USB 2.0 Anschlusskabel USB A Stecker auf USB B Stecker	1: 1,0 m	Außenleiter vergoldet
	2: 2,0 m	
	3: 3,0 m	
	5: 5,0 m	

TECHNISCHE DATEN:

Isolationswiderstand (Min.): 10 MΩ
 Kontaktwiderstand (Max.): 3 Ω
 Übertragungsrate: 480 Mbps

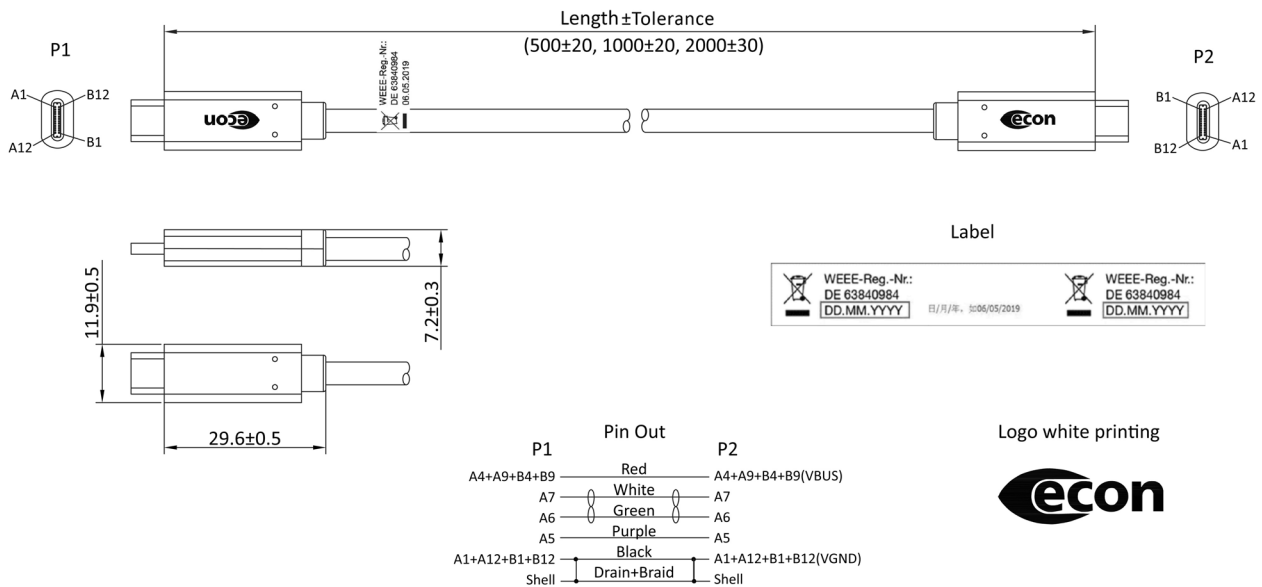
MATERIAL:

Farbe: schwarz
 Durchmesser: 4,5 mm
 Material (Mantel): TPE
 Material (Gehäuse): PVC
 Material (Isolation): PBT
 Material (Kontakt): vergoldet
 Material (Außenleiter): vernickelt
 Kabel: 28AWG BCx1P + 28AWG BCx1C + 22AWG BCx2C + D 28AWG BC+B (AL-MG)



VERARBEITUNG:

Verpackungsart: Beutel, einzeln verpackt
 Hinweis: 100 % offener Kurzschluss- und Fehldrath-test



Bestell-Information

KLICK ZUM SHOP

Bezeichnung:	Länge:	Farbe:
U2CC	#	SW
USB 2.0 Anschlusskabel 2 x USB C Stecker	05: 0,5 m	schwarz
	1: 1,0 m	
	2: 2,0 m	

USB Kabel USB 3.2

Anschlusskabel A Stecker auf C Stecker



TECHNISCHE DATEN:

Isolationswiderstand (Min.): 10 MΩ
 Kontaktwiderstand (Max.): 3 Ω
 Übertragungsrate: 10 Gbps

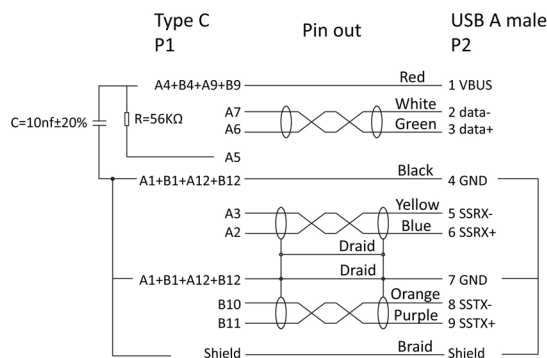
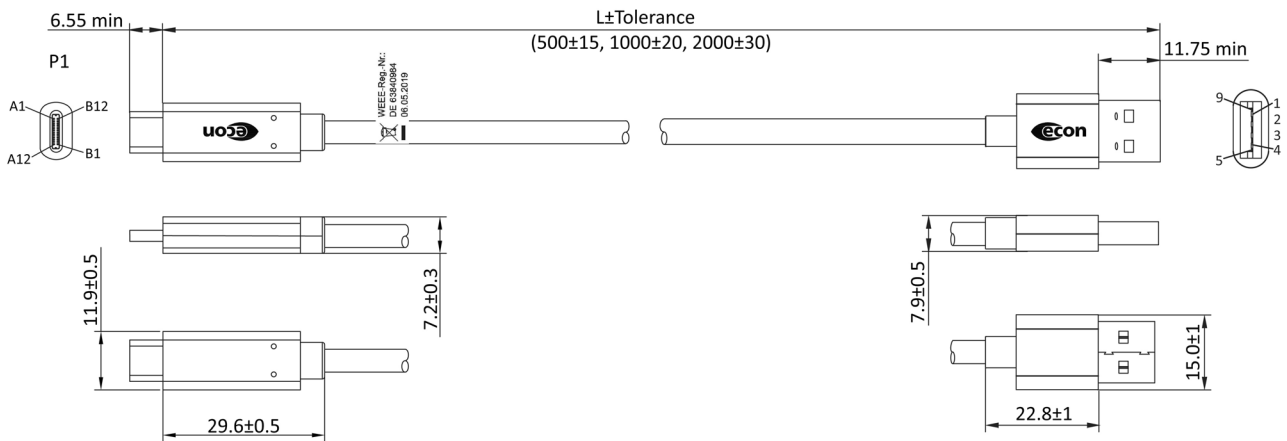
MATERIAL:

Farbe: schwarz
 Durchmesser: 4,2 mm
 Material (Mantel): TPE (Thermoplastischer Elastomer)
 Material (Gehäuse): PVC
 Material (Isolation): PBT
 Material (Kontakt): vergoldet
 Material (Außenleiter): vernickelt
 Kabel: (32AWG x 1P+E+AL+Mylar) x 2P + 24AWG x 2C + 32AWG x 1P +AL+D+B



VERARBEITUNG:

Verpackungsart: Beutel, einzeln verpackt
 Hinweis: 100 % offener Kurzschluss- und Fehldraht-test



Logo white printing



Bestell-Information

[KLICK ZUM SHOP](#)

Bezeichnung: U31CA	Länge: #	Farbe: SW
USB 3.2 Anschlusskabel USB A Stecker auf USB C Stecker	05: 0,5 m 1: 1,0 m 2: 2,0 m	schwarz

USB Kabel USB 3.2

Anschlusskabel C Stecker auf C Stecker



TECHNISCHE DATEN:

Betriebsspannung (Nom.):	20 V
Betriebsstrom (Nom.):	5 A
Leistung (Nom.):	100 W
Isolationswiderstand (Min.):	10 MΩ
Kontaktwiderstand (Max.):	3 Ω
Übertragungsrate:	20 Gbps

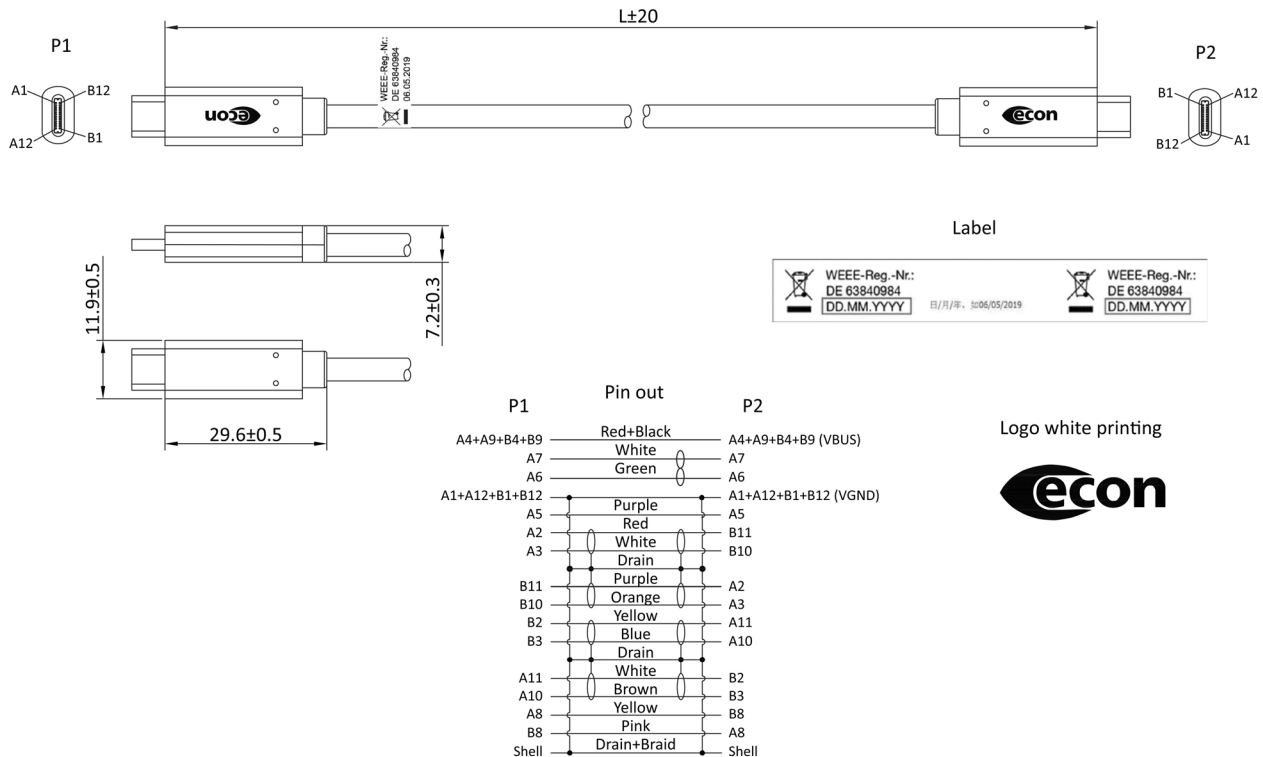
MATERIAL:

Farbe:	schwarz
Durchmesser:	4,5 mm
Material (Mantel):	TPE (Thermoplastischer Elastomer)
Material (Gehäuse):	PVC
Material (Isolation):	PBT
Material (Kontakt):	vergoldet
Material (Außenleiter):	vernickelt
Kabel:	[32AWG TCx1P+D 32AWG TC+D+AL/MY] x 4C+1P x 32AWG TC + 4C x 32AWG TC + 2C x 22AWG TC)+F+AL+Braid



VERARBEITUNG:

Verpackungsart:	Beutel, einzeln verpackt
Hinweis:	100 % offener Kurzschluss- und Fehldrahttest



Bestell-Information

[KLICK ZUM SHOP](#)

Bezeichnung: U32CC	Länge: 1	Farbe: SW
USB 3.2 Anschlusskabel 2 x USB C Stecker	1,0 m	schwarz

TECHNISCHE DATEN:

Isolationswiderstand (Min.): 10 MΩ
 Kontaktwiderstand (Max.): 3 Ω
 Übertragungsrate: 20 Gbps

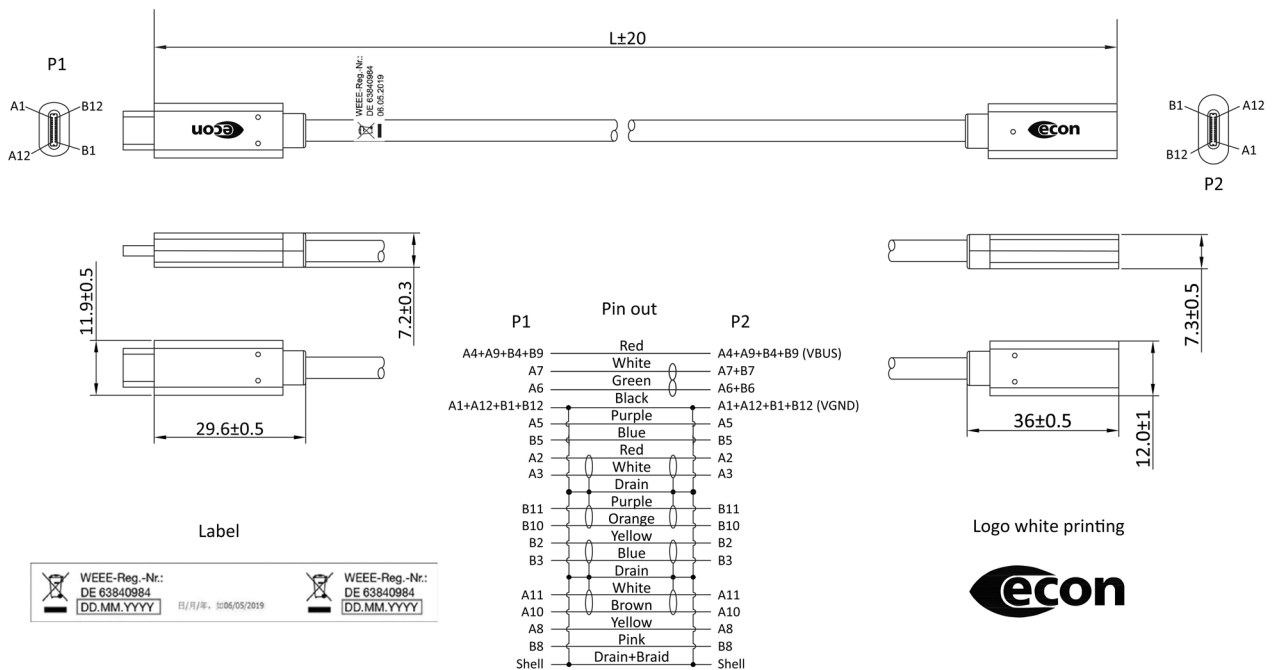
MATERIAL:

Farbe: schwarz
 Durchmesser: 4,5 mm
 Material (Mantel): TPE (Thermoplastischer Elastomer)
 Material (Gehäuse): PVC
 Material (Isolation): PBT
 Material (Kontakt): vergoldet
 Material (Außenleiter): vernickelt
 Kabel: [32AWG TCx1P+D 32AWG TC+D+AL/MY] x 4C+1P x 32AWG TC + 4C x 32AWG TC + 2C x 22AWG TC)+F+AL+Braid



VERARBEITUNG:

Verpackungsart: Beutel, einzeln verpackt
 Hinweis: 100 % offener Kurzschluss- und Fehldrahttest



Bestell-Information

KLICK ZUM SHOP

Bezeichnung: U32CCF	Länge: 1	Farbe: SW
USB 3.2 Verlängerungskabel USB C Stecker auf USB C Buchse	1,0 m	schwarz

Patchkabel Cat.6

PiMF S/FTP



TECHNISCHE DATEN:

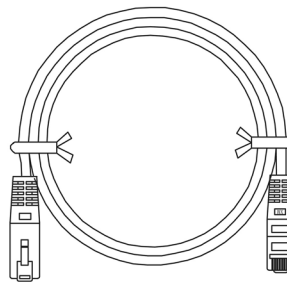
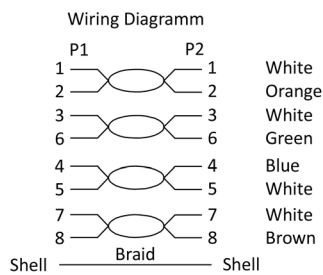
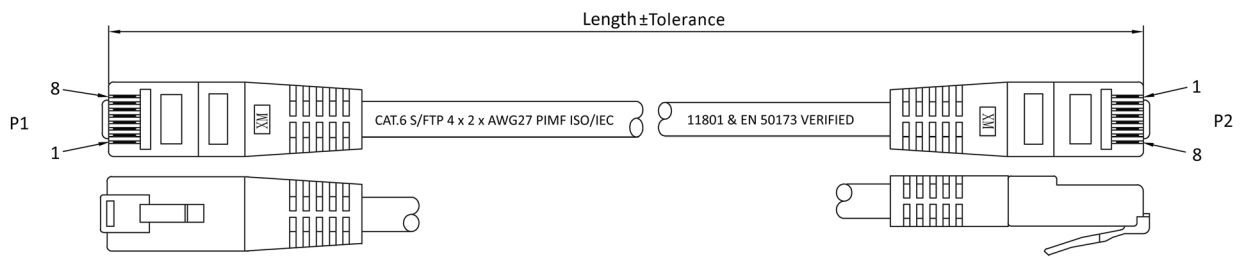
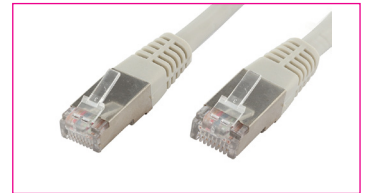
Frequenz: 300 MHz

MATERIAL:

Material (Mantel): LSZH
 Material (Schirmung): Kupferlegierung, vernickelt
 Material (Steckbereich): Kupferlegierung, 3 µ" Goldauflage
 Biegeradius (Min.): 50 mm

VERARBEITUNG:

Verpackungsart: Beutel, einzeln verpackt



Tolerance

250±10	5000±100
500±30	7500±200
1000±50	10000±200
2000±50	15000±300
3000±70	20000±300

Bestell-Information

[KLICK ZUM SHOP](#)

Bezeichnung:	Länge:	Farbe:
F6TP	#	#
Patchkabel S/FTP Cat.6 geschirmt	0,25: 0,25 m	GR: grau
	0,5: 0,5 m	RT: rot
	1: 1,0 m	BL: blau
	2: 2,0 m	GE: gelb
	3: 3,0 m	GN: grün
	5: 5,0 m	SW: schwarz
	7: 7,0 m	
	10: 10,0 m	
	15: 15,0 m	
	20: 20,0 m	

Patchkabel Cat.6A extra slim

PiMF U/FTP



TECHNISCHE DATEN:

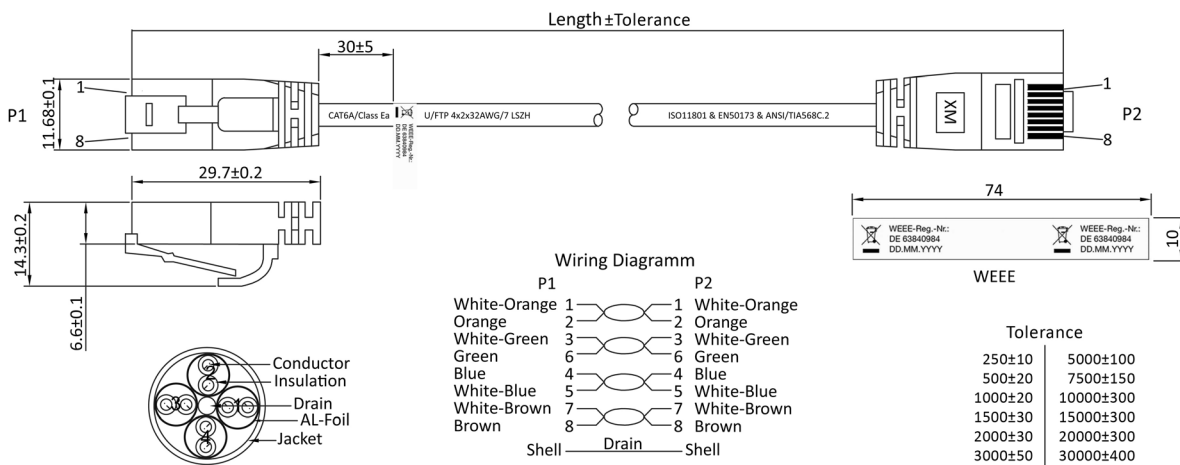
Frequenz: 500 MHz

MATERIAL:

Material (Mantel): LSZH
 Material (Schirmung): Kupferlegierung, vernickelt
 Material (Steckbereich): Kupferlegierung, 3 µm Goldauflage
 Biegeradius (Min.): 30 mm

VERARBEITUNG:

Verpackungsart: Beutel, einzeln verpackt



Bestell-Information

[KLICK ZUM SHOP](#)

Bezeichnung:	Version:	Länge:	Farbe:
F6ATP	S	#	#
Patchkabel U/FTP Cat.6a geschirmt	extra dünn	0,25: 0,25 m	GR: grau
		0,5: 0,5 m	SW: schwarz
		1: 1,0 m	RT: rot
		1,5: 1,5 m	BL: blau
		2: 2,0 m	GE: gelb
		3: 3,0 m	GN: grün
		5: 5,0 m	
		7,5: 7,5 m	
		10: 10,0 m	
		15: 15,0 m	
		20: 20,0 m	
		30: 30,0 m	

TECHNISCHE DATEN:

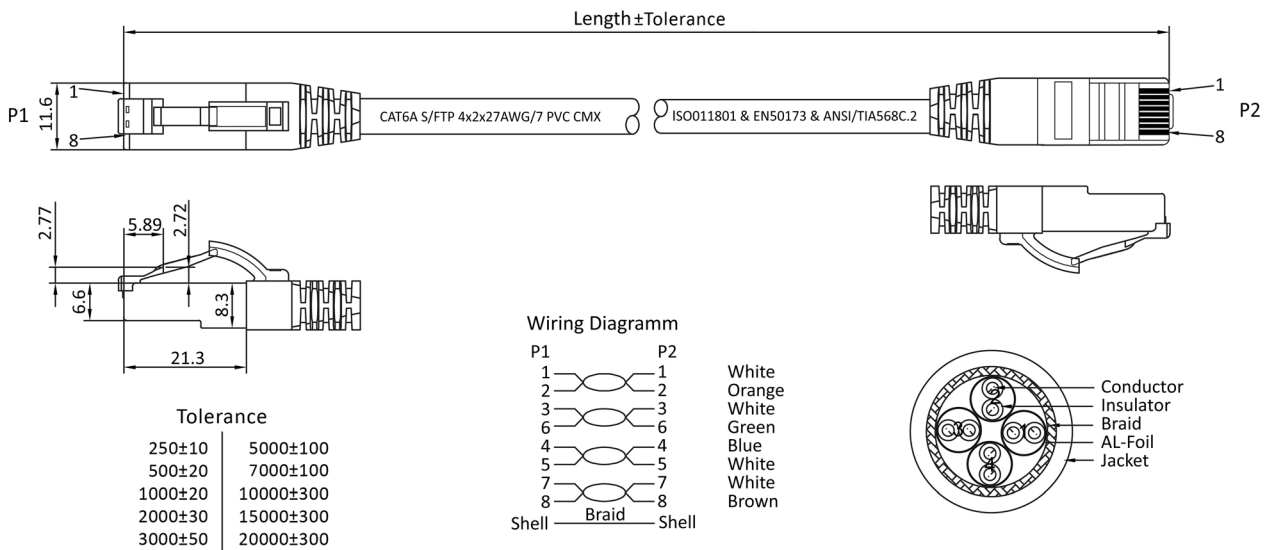
Frequenz: 500 MHz

MATERIAL:

Material (Mantel): PVC
 Material (Schirmung): Kupferlegierung, vernickelt
 Material (Steckbereich): Kupferlegierung, 3 µ" Goldauflage

VERARBEITUNG:

Verpackungsart: Beutel, einzeln verpackt



Bestell-Information

[KLICK ZUM SHOP](#)

Bezeichnung:	Länge:	Farbe:	Version:
S6TP	#	GR	U
Patchkabel S/FTP Cat.6a geschirmt	0,25: 0,25 m	grau	UL gelistet
	0,5: 0,5 m		
	1: 1,0 m		
	2: 2,0 m		
	3: 3,0 m		
	5: 5,0 m		
	7: 7,0 m		
	10: 10,0 m		
	15: 15,0 m		
	20: 20,0 m		

TECHNISCHE DATEN:

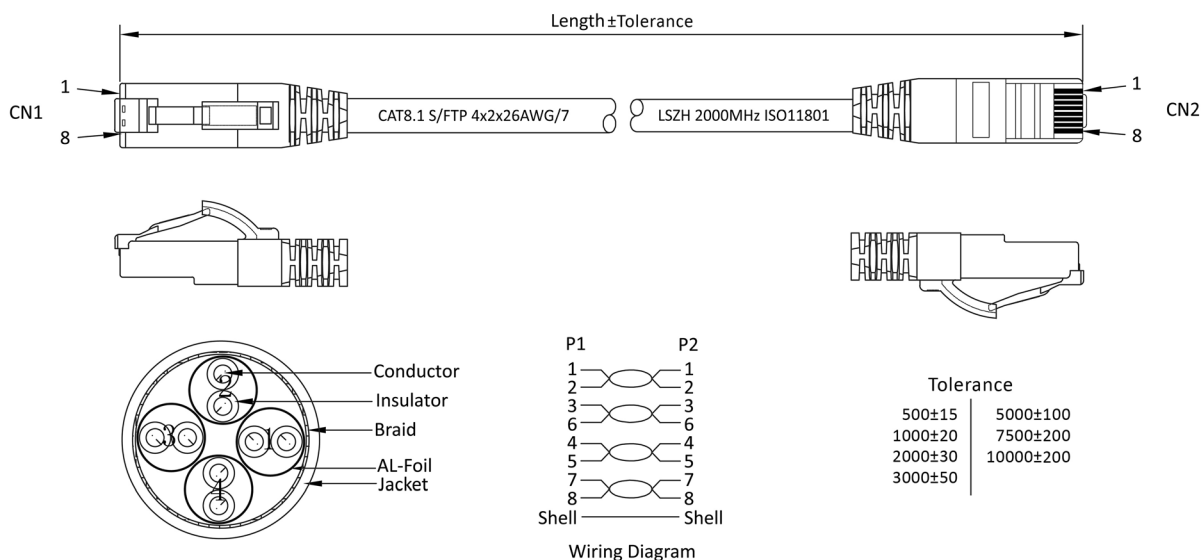
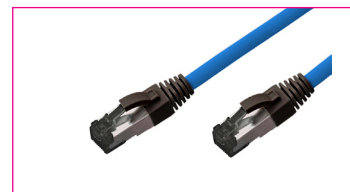
Frequenz: 2.000 MHz

MATERIAL:

Material (Mantel): LSZH
Material (Steckbereich): vergoldet 50 µ"

VERARBEITUNG:

Verpackungsart: Beutel, einzeln verpackt



Bestell-Information

[KLICK ZUM SHOP](#)

Bezeichnung: SF8TP	Länge: #	Farbe: BL
Patchkabel S/FTP Cat.8.1 geschirmt	05: 0,5 m 1: 1,0 m 2: 2,0 m 3: 3,0 m 5: 5,0 m 7,5: 7,5 m 10: 10,0 m	blau

Andere Farben und Längen sind auf Anfrage lieferbar

HDMI Kabel HDMI 2.0b Ultra HD

Anschlusskabel A Stecker auf A Stecker



TECHNISCHE DATEN:

Spannungsfestigkeit: 150 Vac
Auflösung: 3840 x 2160 Px

MATERIAL:

Farbe: schwarz
Material (Mantel): PVC
Material (Gehäuse): PVC
Material (Isolation): LD-PE
Material (Kontakt): vergoldet
Material (Außenleiter): vergoldet

VERARBEITUNG:

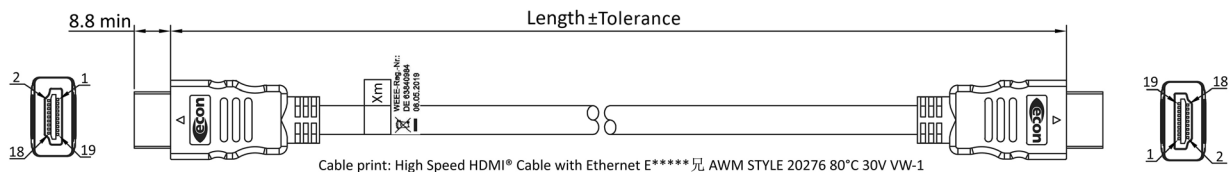
Verpackungsart: Beutel, einzeln verpackt
Hinweis: 100 % offener Kurzschluss- und Fehldraht-test



1,0 m bis 5,0 m

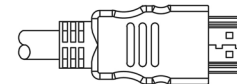


7,5 m und 10,0 m



Pin Out

CN1		CN2	CN1		CN2
1	white	1	14	white	14
3	brown	3	19	orange	19
5	drain	5	17	drain	17
4	white	4	13	green	13
6	blue	6	15	white	15
2	drain	2	16	grev	16
7	white	7	18	red	18
9	green	9	Shell	braid+drain	Shell
11	drain	11			
10	white	10			
12	red	12			
8	drain	8			



Logo carved into the plugs mould



Abmessungen

Länge (m):	Toleranz± (mm):	Außendurchmesser (mm):	Kabel:
1	30	6	(30AWG BCx1P+E+AM) x 5P + 30AWG BCx4C+AEB PVC
1,5	30	6	(30AWG BCx1P+E+AM) x 5P + 30AWG BCx4C+AEB PVC
2	50	6	(30AWG BCx1P+E+AM) x 5P + 30AWG BCx4C+AEB PVC
3	70	6	(30AWG BCx1P+E+AM) x 5P + 30AWG BCx4C+AEB PVC
5	70	7,3	(28AWG BCx1P+E+AM) x 5P + 28AWG BCx4C+AEB PVC
7,5	100	8,2	(26AWG BCx1P+E+AM) x 5P + 30AWG BCx4C+AEB E:30AWG BC PVC
10	200	9,5	(24AWG BCx1P+E+AM) x 3P + (26AWG BCx1P+E+AM) x 2P + 26AWG BCx3C + 24AWG BCx1C + AEB E:26AWG BC PVC

Bestell-Information

[KLICK ZUM SHOP](#)

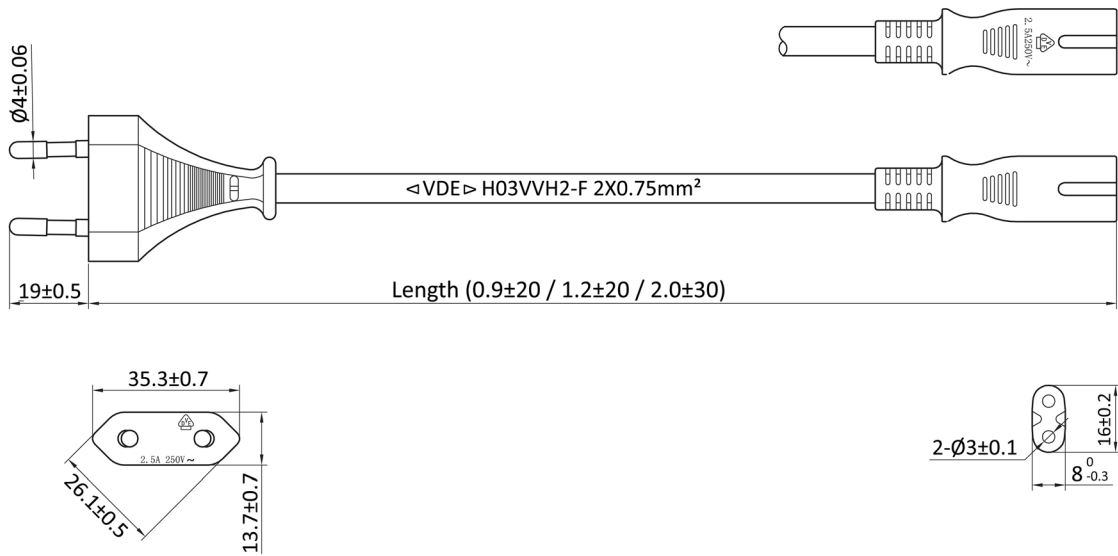
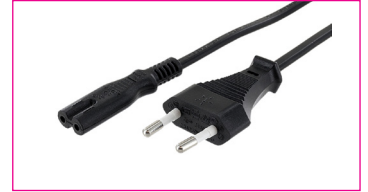
Bezeichnung:	Länge:
HDMI2HQ	#
HDMI 2.0b UHD Anschlussleitung 2 x Typ A Stecker	1: 1,0 m
	1,5: 1,5 m
	2: 2,0 m
	3: 3,0 m
	5: 5,0 m
	7,5: 7,5 m
	10: 10,0 m

TECHNISCHE DATEN:

Betriebsspannung (Nom.):	250 Vac
Kriechstrom:	1 mA
Isolationswiderstand (Min.):	5 MΩ
Spannungsfestigkeit:	2.500 Vac
Durchmesser:	3,5 mm x 5,7 mm
Litzenquerschnitt:	0,75 mm ²
Litzenaufbau:	42 x 0,148 mm
Leiterdurchmesser:	2,2 mm

MATERIAL:

Typ: H03-VVH2-F



Bestell-Information

KLICK ZUM SHOP

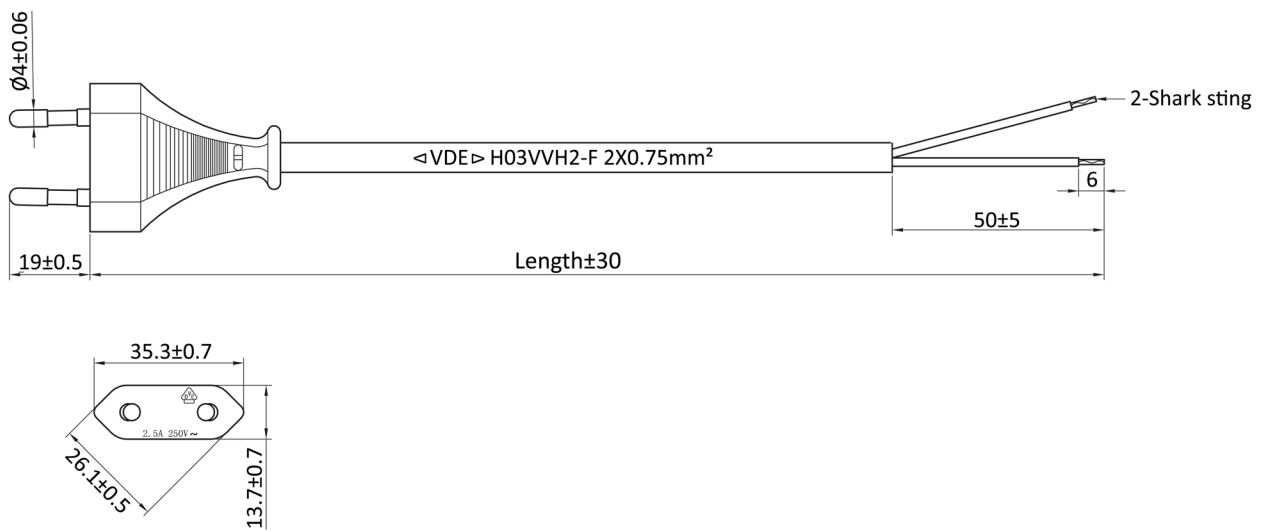
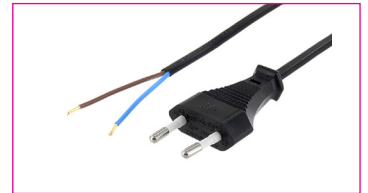
Bezeichnung:	Farbe:	Länge:
NK8	SW	#
Netzkabel mit 8-Form Buchse	schwarz	0,9: 0,9 m
		1,2: 1,2 m
		2: 2,0 m

TECHNISCHE DATEN:

Betriebsspannung (Nom.):	250 Vac
Kriechstrom:	1 mA
Isolationswiderstand (Min.):	5 MΩ
Spannungsfestigkeit:	2.500 Vac
Durchmesser:	3,5 mm x 5,7 mm
Litzenquerschnitt:	0,75 mm ²
Litzenaufbau:	42 x 0,148 mm
Leiterdurchmesser:	2,2 mm

MATERIAL:

Typ: H03-VVH2-F



Bestell-Information

[KLICK ZUM SHOP](#)

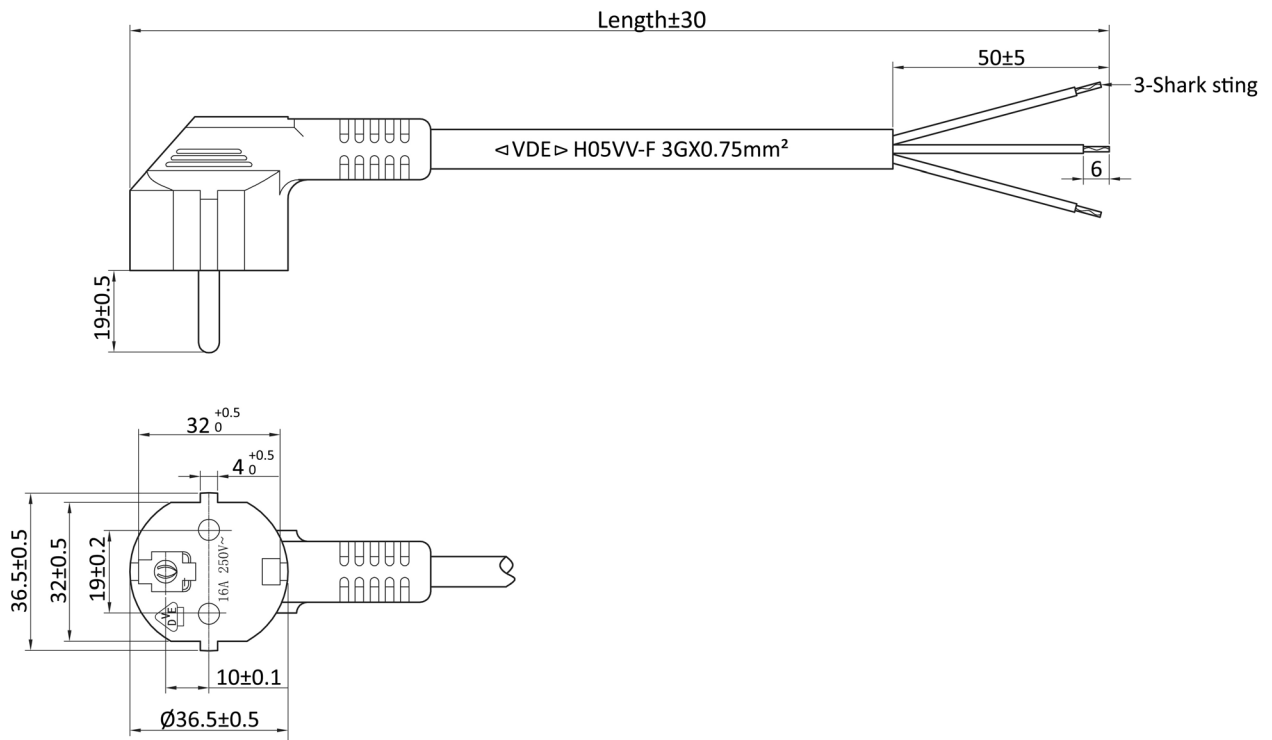
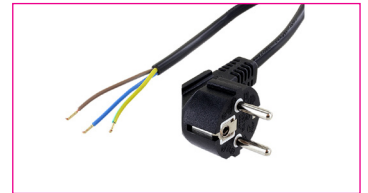
Bezeichnung:	Länge:	Farbe:
NKEO	#	SW
Netzkabel offenes Ende	1,5: 1,5 m	schwarz
	2: 2,0 m	

TECHNISCHE DATEN:

Betriebsspannung (Nom.):	250 Vac
Kriechstrom:	1 mA
Isolationswiderstand (Min.):	5 MΩ
Spannungsfestigkeit:	2.500 Vac
Durchmesser:	6,5 mm
Litzenquerschnitt:	0,75 mm ²
Litzenaufbau:	42 x 0,148 mm
Leiterdurchmesser:	2,3 mm

MATERIAL:

Typ: H05VV-F3G



Bestell-Information

[KLICK ZUM SHOP](#)

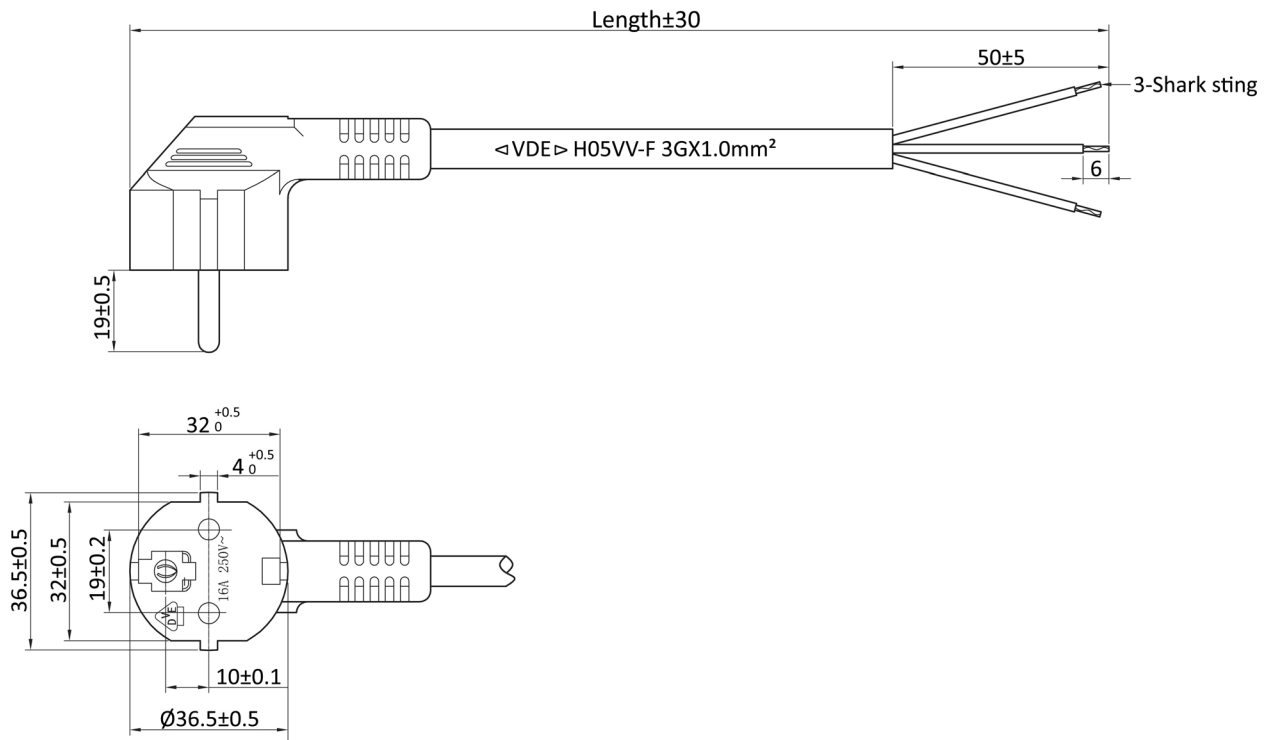
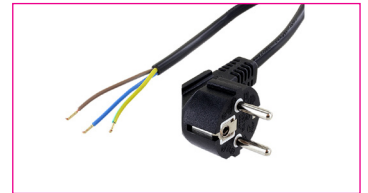
Bezeichnung:	Länge:	Farbe:	Version:
NKWO	#	#	E
Netzkabel gewinkelt offenes Ende	1,5: 1,5 m (nur schwarz) 2: 2,0 m	SW: schwarz GR: grau	Querschnitt 0,75 mm ²

TECHNISCHE DATEN:

Betriebsspannung (Nom.):	250 Vac
Kriechstrom:	1 mA
Isolationswiderstand (Min.):	5 MΩ
Spannungsfestigkeit:	2.500 Vac
Durchmesser:	7 mm
Litzenquerschnitt:	1 mm ²
Litzenaufbau:	32 x 0,198 mm
Leiterdurchmesser:	2,5 mm

MATERIAL:

Typ: H05VV-F3G



Bestell-Information

[KLICK ZUM SHOP](#)

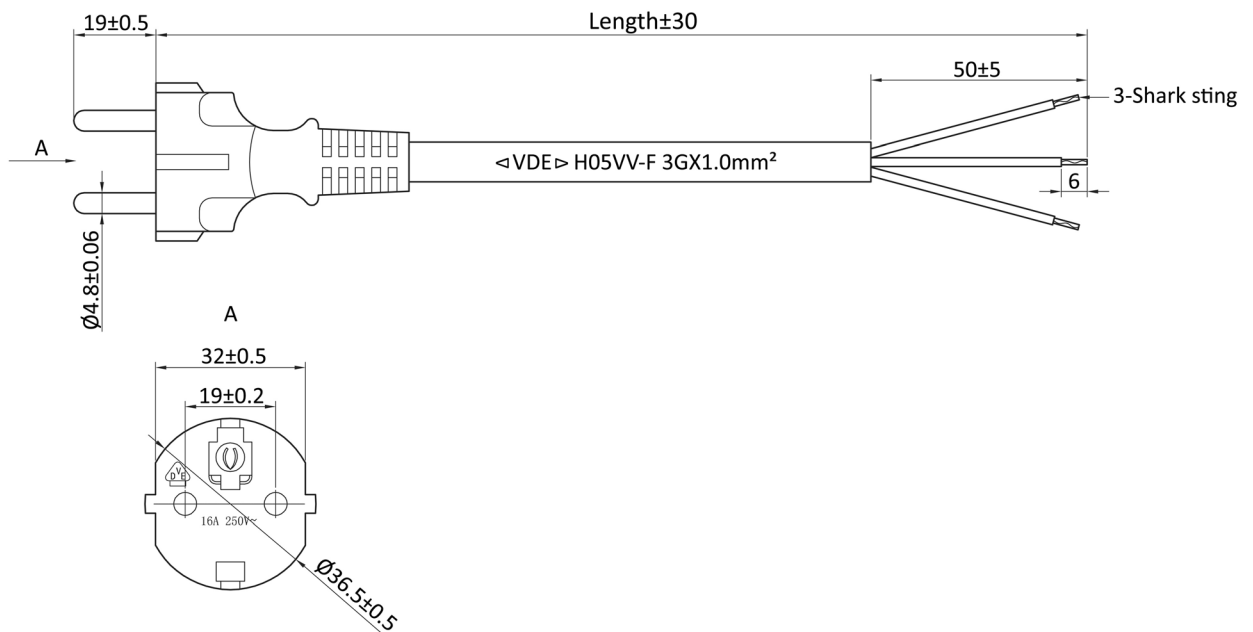
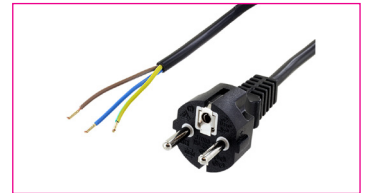
Bezeichnung:	Länge:	Farbe:	Version:
NKWO	#	#	1E
Netzkabel gewinkelt offenes Ende	2: 2,0 m (nur weiß) 3: 3,0 m (nur schwarz)	WS: weiß SW: schwarz	Querschnitt 1,0 mm ²

TECHNISCHE DATEN:

Betriebsspannung (Nom.):	250 Vac
Kriechstrom:	1 mA
Isolationswiderstand (Min.):	5 MΩ
Spannungsfestigkeit:	2.500 Vac
Durchmesser:	7 mm
Litzenquerschnitt:	1 mm ²
Litzenaufbau:	32 x 0,198 mm
Leiterdurchmesser:	2,5 mm

MATERIAL:

Typ: H05VV-F3G



Bestell-Information

[KLICK ZUM SHOP](#)

Bezeichnung: NKGO	Länge: 2	Farbe: SW	Version: 1E
Netzkabel gerade offenes Ende	2,0 m	schwarz	Querschnitt 1,0 mm ²

Netzkabel Kaltgeräte C13

Winkel-Stecker CEE 7/7 auf gerader
Dose C13, 0,75 mm²

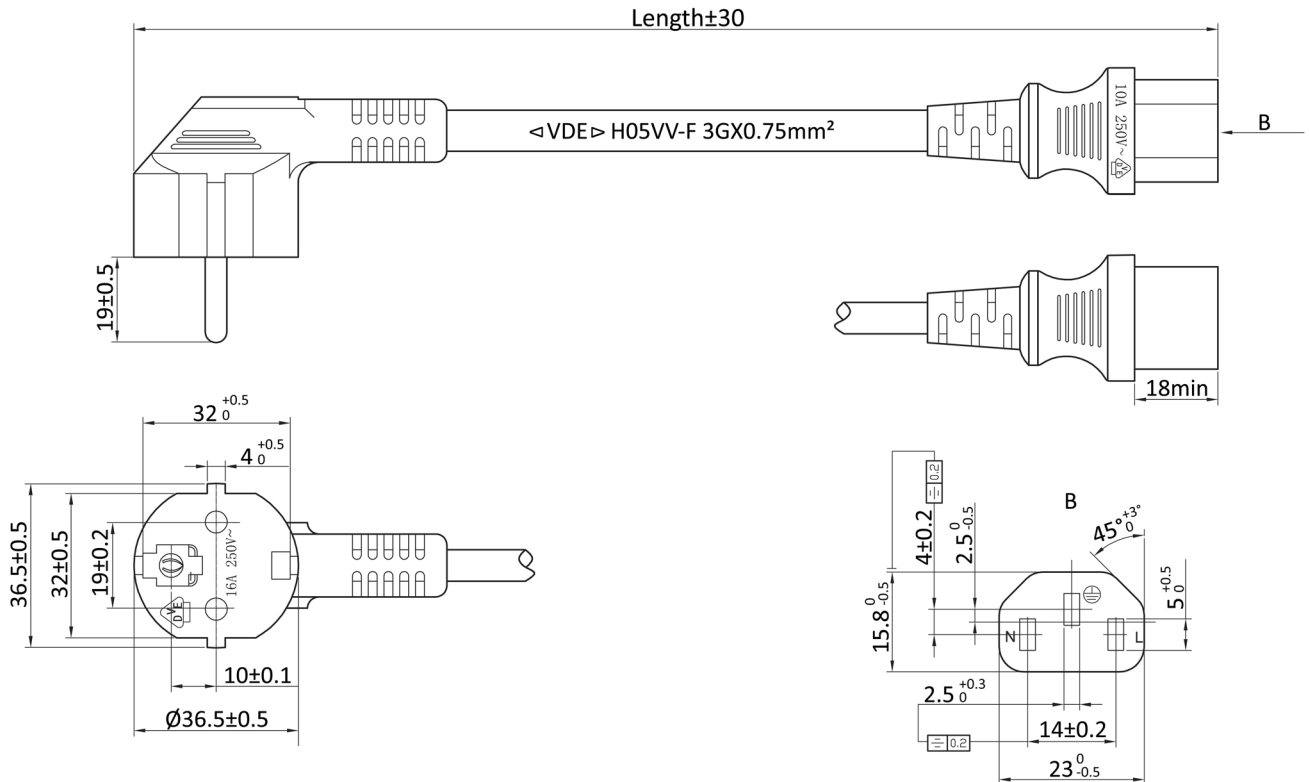
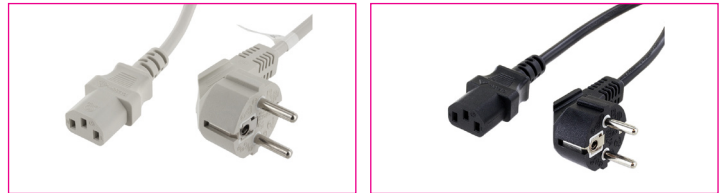


TECHNISCHE DATEN:

Betriebsspannung (Nom.):	250 Vac
Kriechstrom:	1 mA
Isolationswiderstand (Min.):	5 MΩ
Spannungsfestigkeit:	2.500 Vac
Durchmesser:	6,5 mm
Litzenquerschnitt:	0,75 mm ²
Litzenaufbau:	42 x 0,148 mm
Leiterdurchmesser:	2,3 mm

MATERIAL:

Typ: H05VV-F3G



Bestell-Information

[KLICK ZUM SHOP](#)

Bezeichnung: NKW	Länge: 2	Farbe: #
Netzkabel gewinkelt Kaltgeräte Dose gerade	2,0 m	GR: grau SW: schwarz

Netzkabel Kaltgeräte C13

Winkel-Stecker CEE 7/7 auf gerader
Dose C13, 1,0 mm²

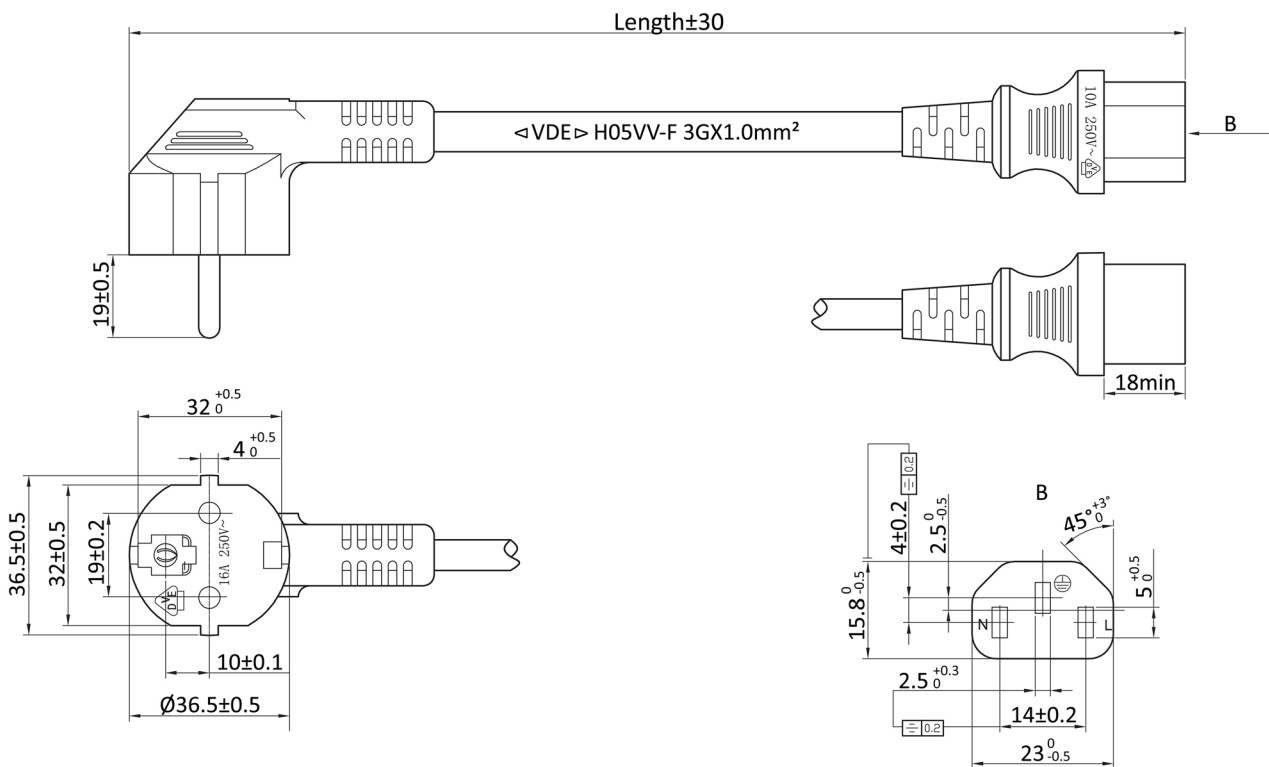


TECHNISCHE DATEN:

Betriebsspannung (Nom.):	250 Vac
Kriechstrom:	1 mA
Isolationswiderstand (Min.):	5 MΩ
Spannungsfestigkeit:	2.500 Vac
Durchmesser:	7 mm
Litzenquerschnitt:	1 mm ²
Litenaufbau:	32 x 0,198 mm
Leiterdurchmesser:	2,5 mm

MATERIAL:

Typ: H05VV-F3G



Bestell-Information

[KLICK ZUM SHOP](#)

Bezeichnung:	Länge:	Farbe:	Version:
NKW	3	SW	1
Netzkabel gewinkelt Kaltgeräte Dose gerade	3,0 m	schwarz	Querschnitt 1,0 mm ²

Netzkabel Kaltgeräte C13

Winkel-Stecker CEE 7/7 auf 2 x gerader
Dose C13

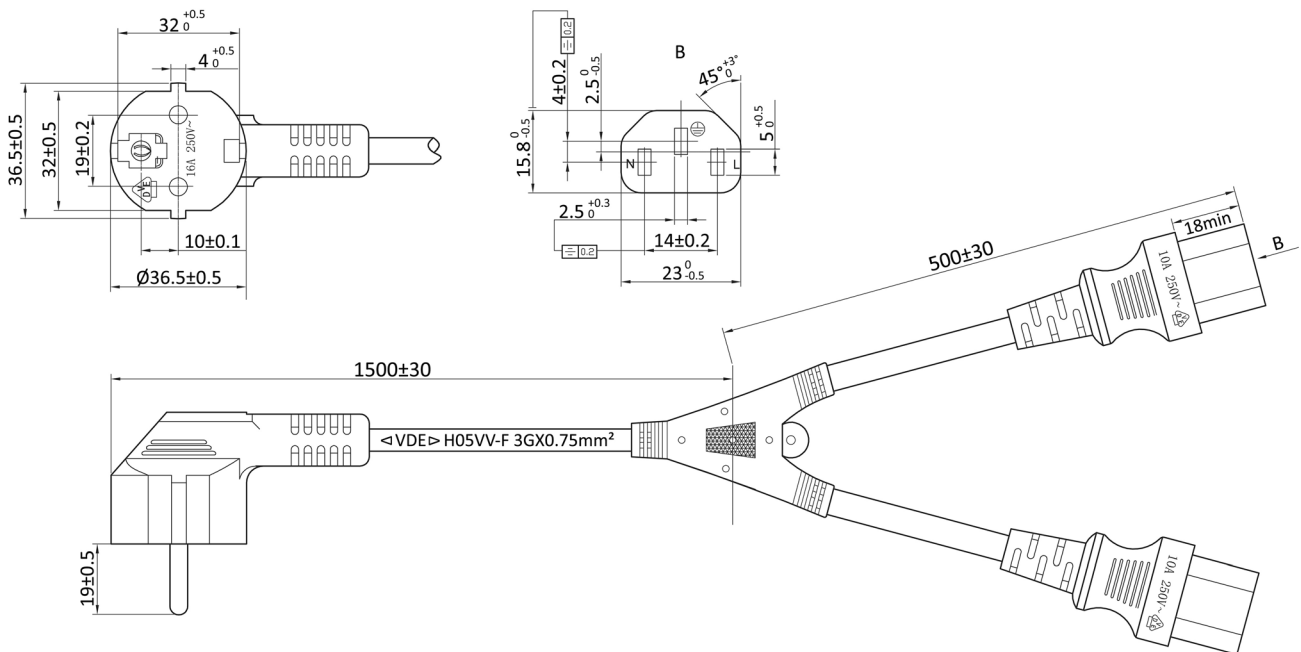
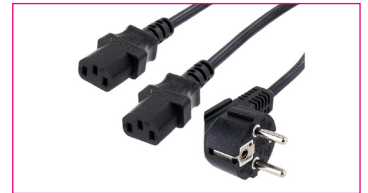


TECHNISCHE DATEN:

Betriebsspannung (Nom.):	250 Vac
Kriechstrom:	1 mA
Isolationswiderstand (Min.):	5 MΩ
Spannungsfestigkeit:	2.500 Vac
Durchmesser:	6,5 mm
Litzenquerschnitt:	0,75 mm ²
Litzenaufbau:	42 x 0,148 mm
Leiterdurchmesser:	2,3 mm

MATERIAL:

Typ: H05VV-F3G



Bestell-Information

[KLICK ZUM SHOP](#)

Bezeichnung: NKY	Länge: 2	Farbe: SW
Netzkabel gewinkelt 2 x Kaltgeräte Dose gerade	2,0 m	schwarz

Netzkabel Kaltgeräte C13

Winkel-Stecker CEE 7/7 auf
gewinkelter Dose C13

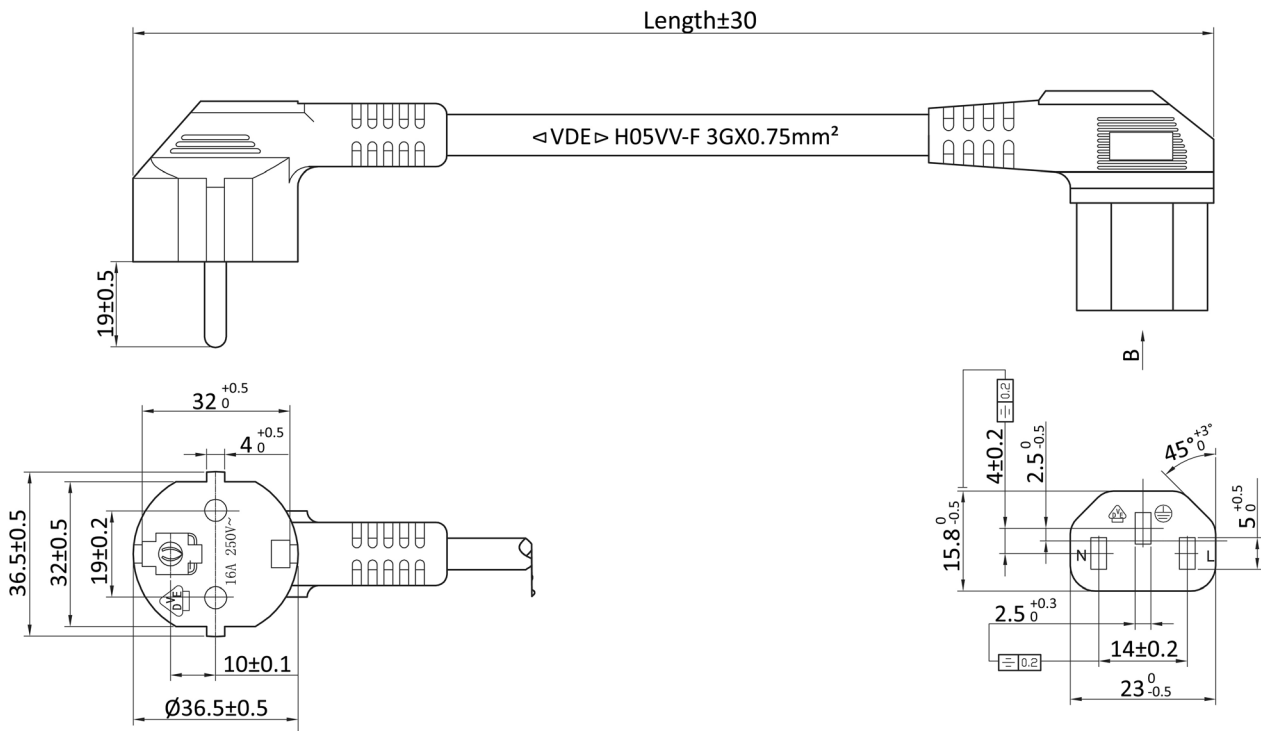
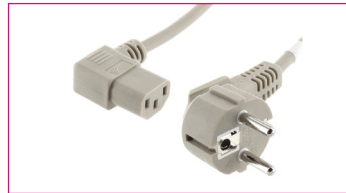


TECHNISCHE DATEN:

Betriebsspannung (Nom.):	250 Vac
Kriechstrom:	1 mA
Isolationswiderstand (Min.):	5 MΩ
Spannungsfestigkeit:	2.500 Vac
Durchmesser:	6,5 mm
Litzenquerschnitt:	0,75 mm ²
Litzenaufbau:	42 x 0,148 mm
Leiterdurchmesser:	2,3 mm

MATERIAL:

Typ: H05VV-F3G



Bestell-Information

[KLICK ZUM SHOP](#)

Bezeichnung: NKWW	Länge: 2	Farbe: #
Netzkabel gewinkelt Kaltgeräte Dose gewinkelt	2,0 m	GR: grau SW: schwarz

Netzkabel Kaltgeräte C13

Gerader Stecker CEE 7/7 auf gerader
Dose C13

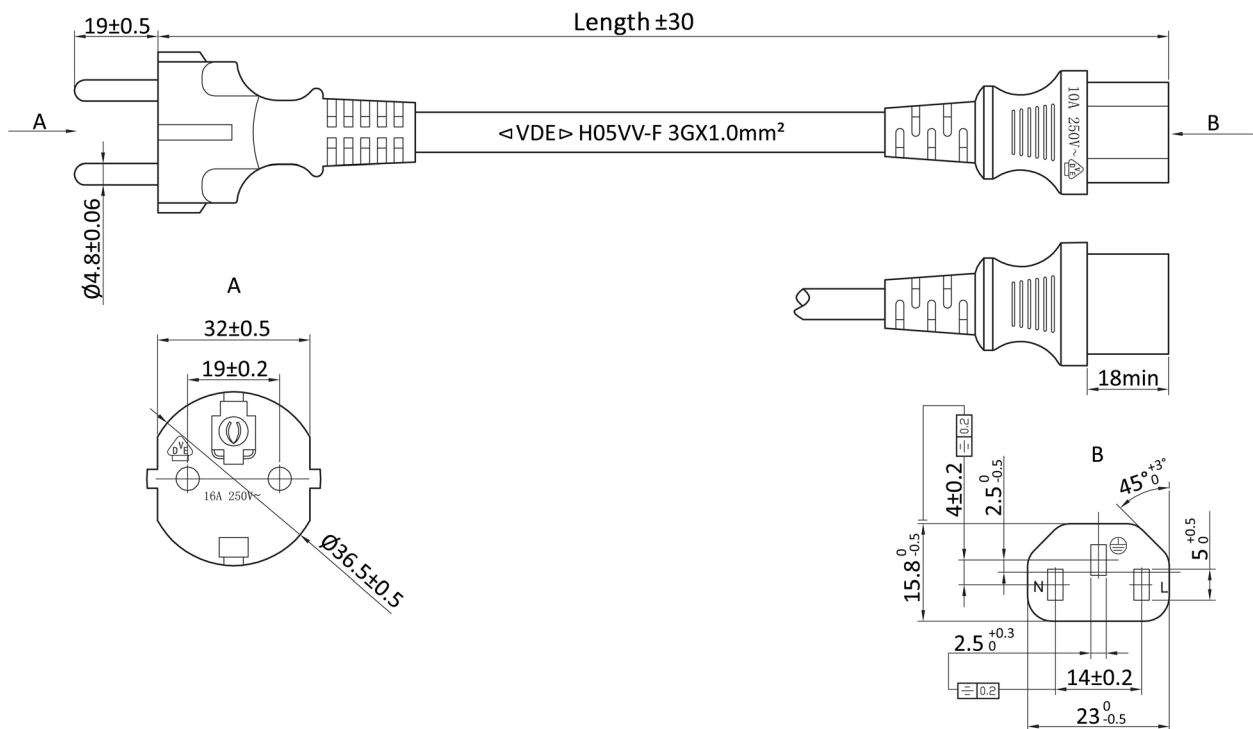
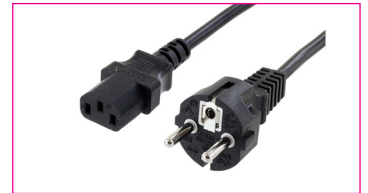


TECHNISCHE DATEN:

Betriebsspannung (Nom.):	250 Vac
Kriechstrom:	1 mA
Isolationswiderstand (Min.):	5 MΩ
Spannungsfestigkeit:	2.500 Vac
Durchmesser:	7 mm
Litzenquerschnitt:	1 mm ²
Litzenaufbau:	32 x 0,198 mm
Leiterdurchmesser:	2,5 mm

MATERIAL:

Typ: H05VV-F3G



Bestell-Information

[KLICK ZUM SHOP](#)

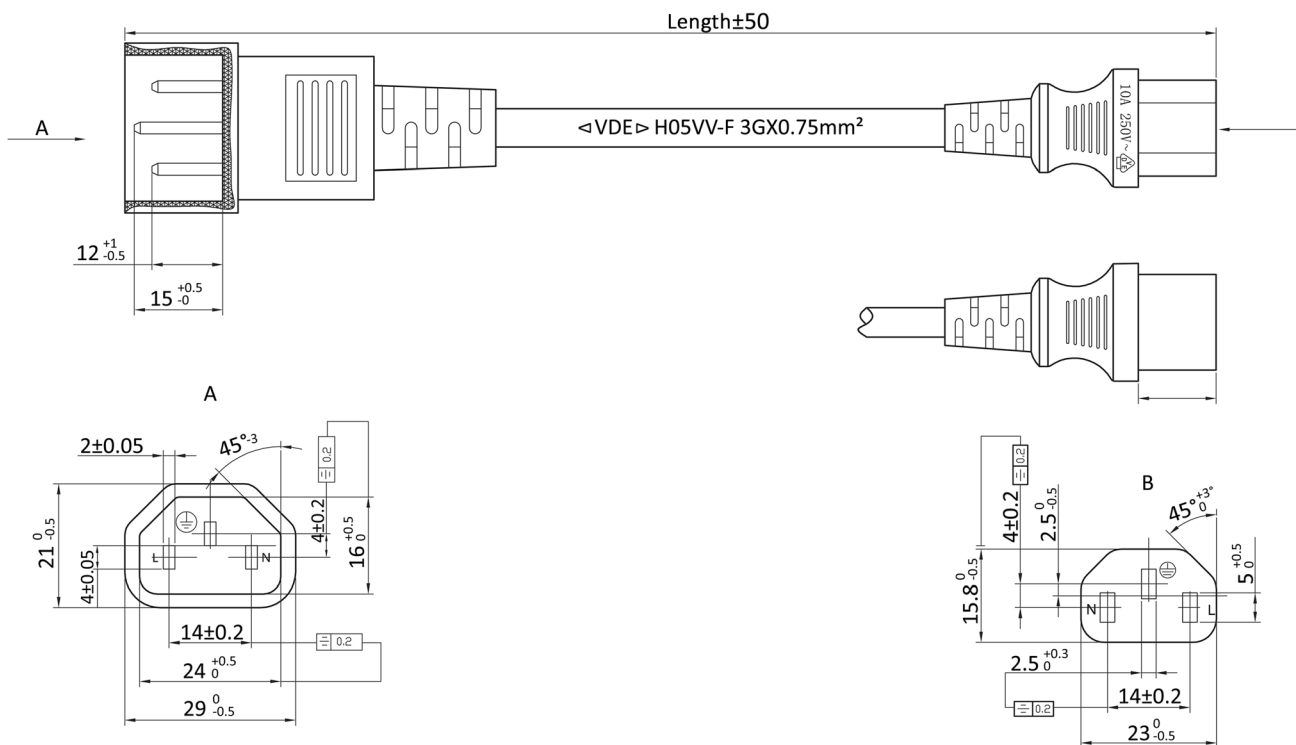
Bezeichnung: NKG	Länge: 2	Farbe: #	Version: 1
Netzkabel gerade Kaltgeräte Dose gerade	2,0 m	SW: schwarz WS: weiß	Querschnitt 1,0 mm ²

TECHNISCHE DATEN:

Betriebsspannung (Nom.):	250 Vac
Kriechstrom:	1 mA
Isolationswiderstand (Min.):	5 MΩ
Spannungsfestigkeit:	2.500 Vac
Durchmesser:	6,5 mm
Litzenquerschnitt:	0,75 mm ²
Litzenaufbau:	42 x 0,148 mm
Leiterdurchmesser:	2,3 mm

MATERIAL:

Typ: H05VV-F3G



Bestell-Information

[KLICK ZUM SHOP](#)

Bezeichnung: NKVK	Länge: 2	Farbe: #
Verlängerung Kaltgeräte Stecker gerade Kaltgeräte Dose gerade	2,0 m	SW: schwarz WS: weiß

Netzkabel Kaltgeräte C13

Verlängerungskabel gerader Stecker C14 auf gerader Dose C13, 1,0 mm²

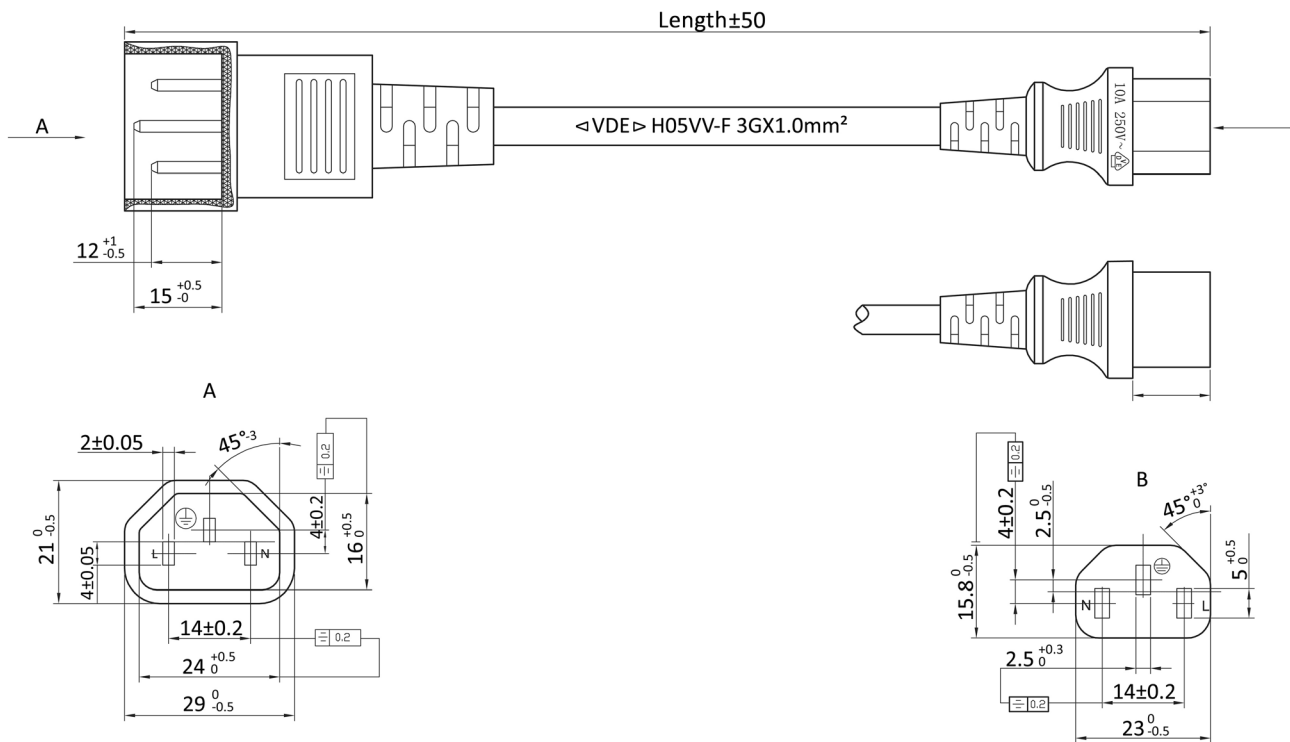


TECHNISCHE DATEN:

Betriebsspannung (Nom.):	250 Vac
Kriechstrom:	1 mA
Isolationswiderstand (Min.):	5 MΩ
Spannungsfestigkeit:	2.500 Vac
Durchmesser:	7 mm
Litzenquerschnitt:	1 mm ²
Litzenaufbau:	32 x 0,198 mm
Leiterdurchmesser:	2,5 mm

MATERIAL:

Typ: H05VV-F3G



Bestell-Information

[KLICK ZUM SHOP](#)

Bezeichnung: NKVK	Länge: 5	Farbe: SW
Verlängerung Kaltgeräte Stecker gerade Kaltgeräte Dose gerade	5,0 m	schwarz

Netzkabel Kaltgeräte C13

Stecker Schweiz Typ J - SEV1011 auf
gerader Dose C13

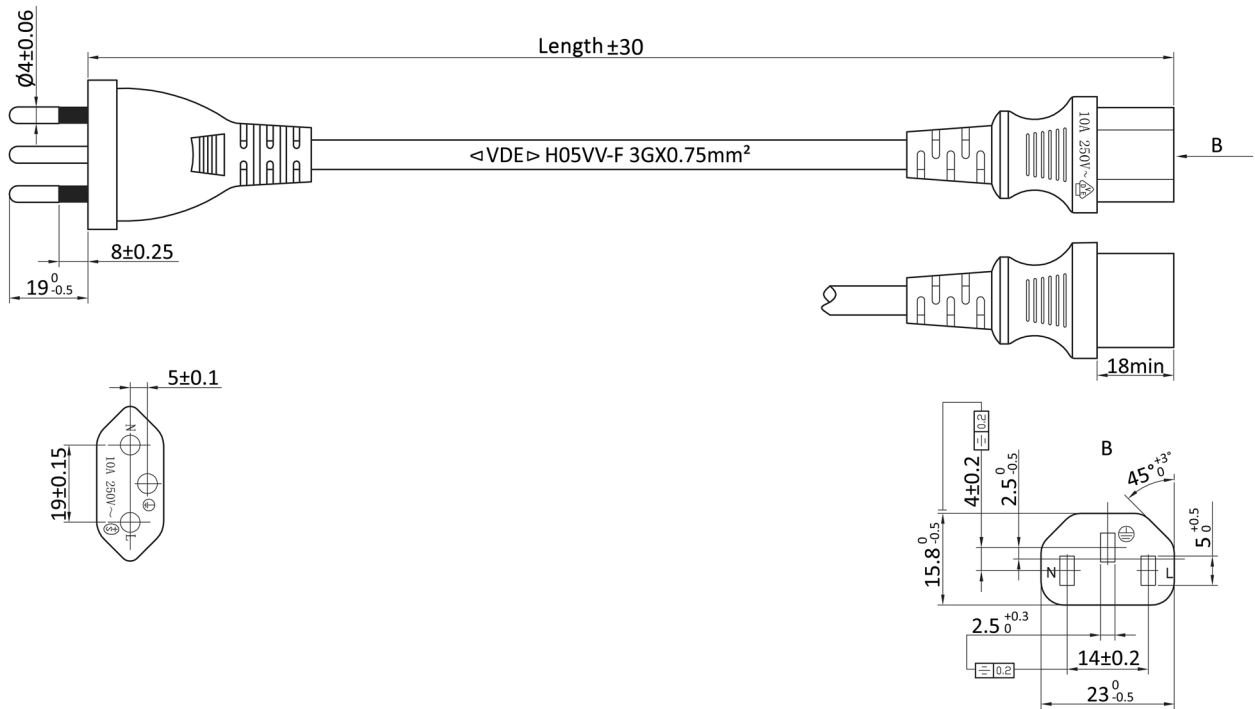


TECHNISCHE DATEN:

Betriebsspannung (Nom.):	250 Vac
Kriechstrom:	1 mA
Isolationswiderstand (Min.):	5 MΩ
Spannungsfestigkeit:	2.500 Vac
Durchmesser:	6,5 mm
Litzenquerschnitt:	0,75 mm ²
Litzenaufbau:	42 x 0,148 mm
Leiterdurchmesser:	2,3 mm

MATERIAL:

Typ: H05VV-F3G



Bestell-Information

[KLICK ZUM SHOP](#)

Bezeichnung:	Länge:	Farbe:
NKCH	2	SW
Netzkabel Schweiz gerade Kaltgeräte Dose gerade	2,0 m	schwarz

Netzkabel Kaltgeräte C13

Stecker Großbritannien BS 1363 auf
gerader Dose C13

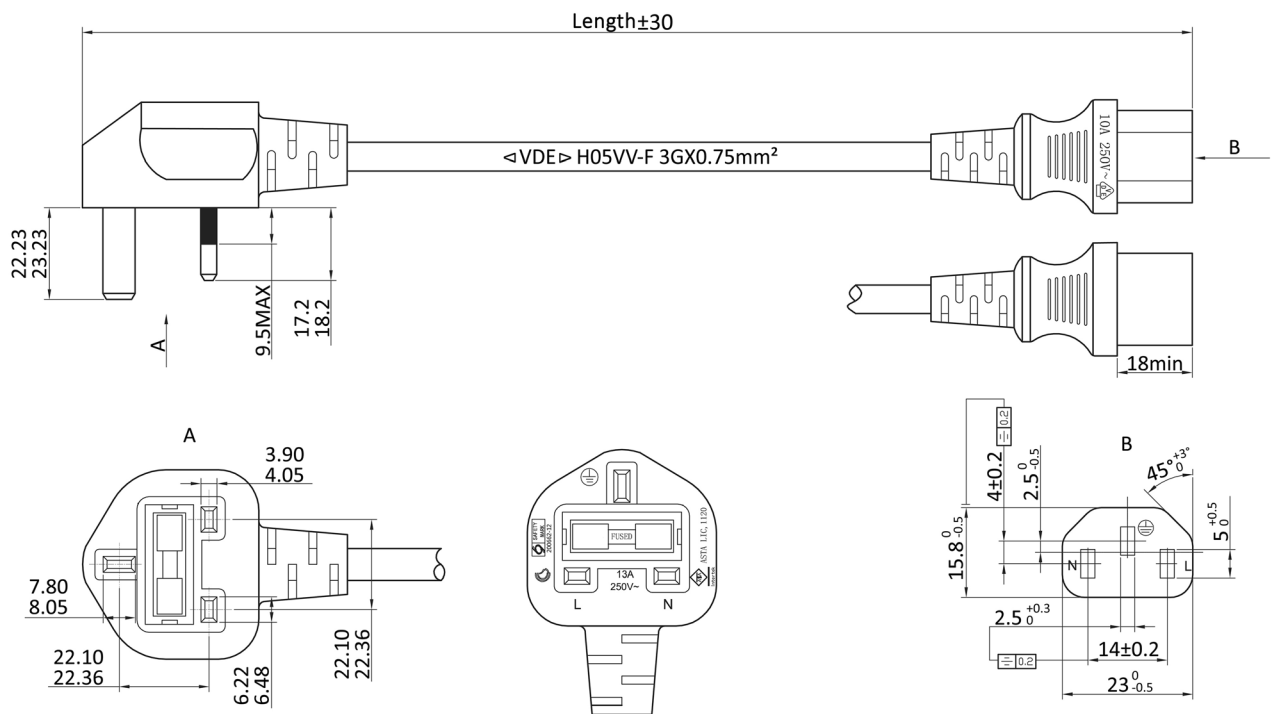


TECHNISCHE DATEN:

Betriebsspannung (Nom.):	250 Vac
Kriechstrom:	1 mA
Isolationswiderstand (Min.):	5 MΩ
Spannungsfestigkeit:	2.500 Vac
Durchmesser:	6,5 mm
Litzenquerschnitt:	0,75 mm ²
Litzenaufbau:	42 x 0,148 mm
Leiterdurchmesser:	2,3 mm

MATERIAL:

Typ: H05VV-F3G



Bestell-Information

[KLICK ZUM SHOP](#)

Bezeichnung: NKGB	Länge: 2	Farbe: SW
Netzkabel Großbritannien gewinkelt Kaltgeräte Dose gerade	2,0 m	schwarz

Netzkabel Kaltgeräte C13

Stecker USA NEMA-5 auf gerader Dose
C13

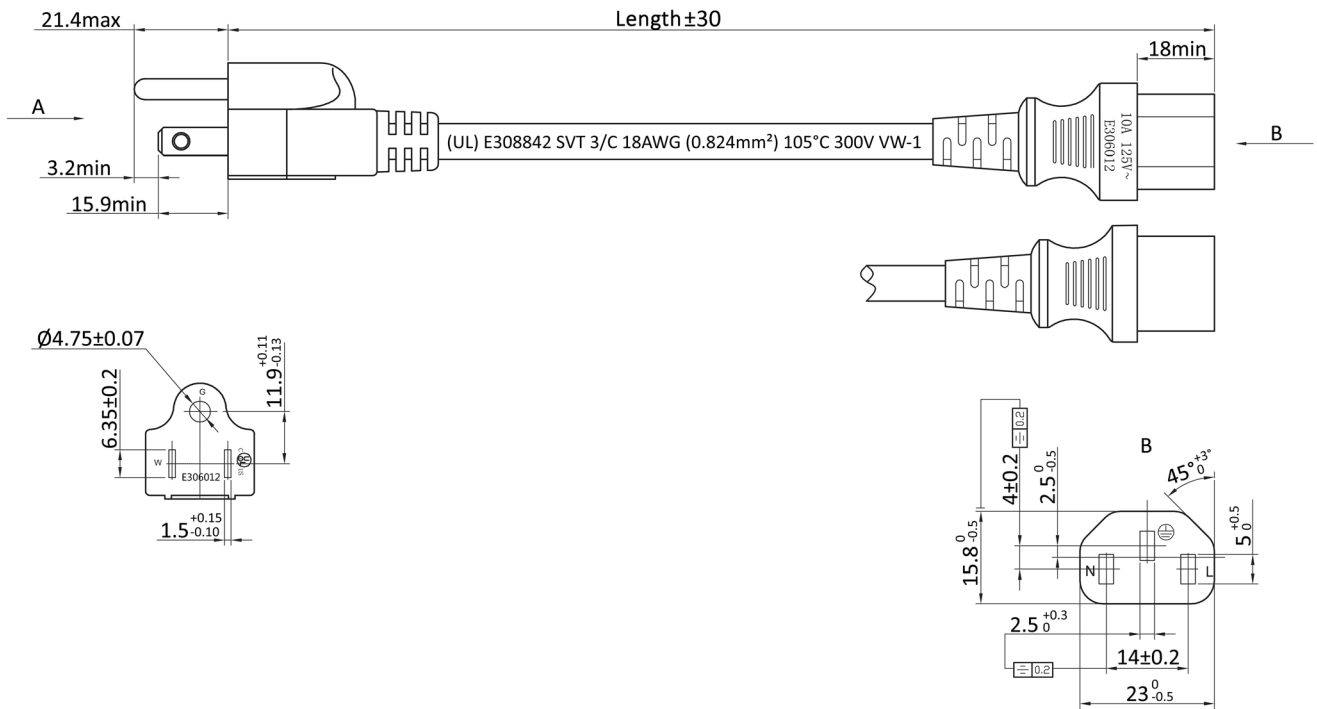


TECHNISCHE DATEN:

Betriebsspannung (Nom.):	125 Vac
Kriechstrom:	1 mA
Isolationswiderstand (Min.):	100 MΩ
Spannungsfestigkeit:	1.500 Vac
Durchmesser:	6,5 mm
Litzenquerschnitt:	0,824 mm ²
Litzenaufbau:	47 x 0,148 mm
Leiterdurchmesser:	2,1 mm

MATERIAL:

Typ: SVT



Bestell-Information

[KLICK ZUM SHOP](#)

Bezeichnung: NKUSE	Länge: 2	Farbe: SW
Netzkabel USA gerade Kaltgeräte Dose gerade	2,0 m	schwarz

MATERIAL:

Material: Kupferlegierung Messing, vernickelt

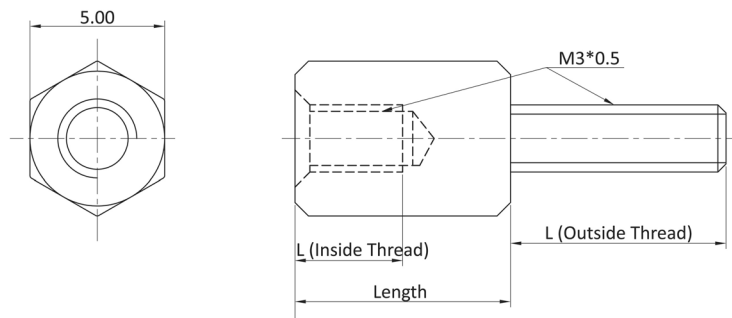
VERARBEITUNG:

Verpackungsart: Schüttware

TOLERANZ:

.X: ± 0,38

.XX: ± 0,25



Abmessungen

Länge:	L (Innengewinde):	L (Außengewinde):
5	2,5	8
6	3	8
8	4	8
10	5	8
11	5,5	8
12	6	8
15	10	8
18	10	8
20	10	8
25	10	10
30	10	10
35	10	10
40	10	10
45	10	10
50	10	10

Bestell-Information

[KLICK ZUM SHOP](#)

Bezeichnung:	Gewinde:	Länge:	Version:	Schlüsselweite:	Material:	Verpackungseinheit:
D	3X	#	A	5	M	#
Distanzbolzen	M3	05: 5 mm 06: 6 mm 08: 8 mm 10: 10 mm 11: 11 mm 12: 12 mm 15: 15 mm 18: 18 mm 20: 20 mm 25: 25 mm 30: 30 mm 35: 35 mm 40: 40 mm 45: 45 mm 50: 50 mm	Innen- / Außengewinde	SW 5	Messing, vernickelt	H: 100 Stück T: 1000 Stück

MATERIAL:

Material: Kupferlegierung Messing, vernickelt

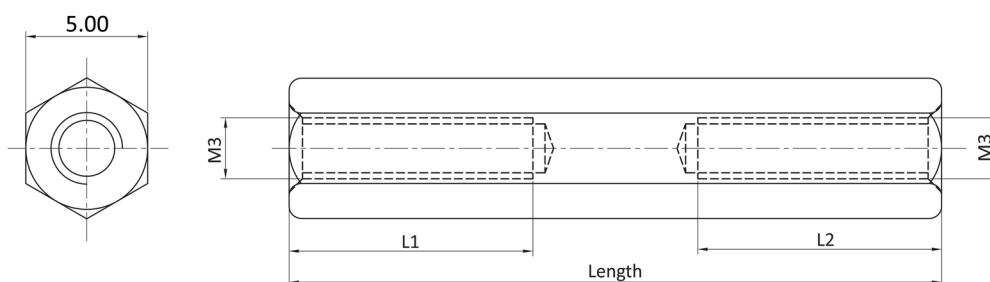
VERARBEITUNG:

Verpackungsart: Schüttware

TOLERANZ:

.X: ± 0,38

.XX: ± 0,25



Abmessungen

Länge:	L1 (Innengewinde):	L2 (Innengewinde):
5	2,5	2,5
6	3	3
8	4	4
10	5	5
12	6	6
15	7,5	7,5
18	9	9
20	10	10
25	10	10
30	10	10
40	10	10

Bestell-Information

[KLICK ZUM SHOP](#)

Bezeichnung:	Gewinde:	Länge:	Version:	Schlüsselweite:	Material:	Verpackungseinheit:
D	3X	#	I	5	M	#
Distanzbolzen	M3	05: 5 mm 06: 6 mm 08: 8 mm 10: 10 mm 12: 12 mm 15: 15 mm 18: 18 mm 20: 20 mm 25: 25 mm 30: 30 mm 40: 40 mm	Innen- / Innengewinde	SW 5	Messing, vernickelt	H: 100 Stück T: 1000 Stück

Serie	Seite	Serie	Seite	Serie	Seite	Serie	Seite
2		DVIADN	15	MPL6/6DEC	182	SHx/Z	188
28AWGxF	45	DVIDN	16	MPL6/6RG	172	SHxG	187
28AWGxGR	44	E		MPL6xx	178	SHx	186
28AWGxRM1	137	EH2SxGB1	132	MPL8/8K	181	SK2x	69
3		EH2SxGB2	133	MPL8/8RG	173	SKBx	71
3012S02	169	F		MPL88x	179	SL20NDxxx	191
3022S2	167	F6ATPSxx	258	MPU288A	170	SL20NSxxx	190
3022S4	168	F6TPxx	257	MSEU88A	158	SL25WDxxx	200
A		FK03PN	94	MSHxGB	189	SL25WSxxx	199
AGxx	59	FK03PWN	95	MSLT45A	162	SLSDxxx	196
AK40M	153	FK05PN	111	MST45Ax	165	SLSNxxOx	195
B		FK05PW	112	MUB1B5HN	236	SlxG1R2	192
BB4/40	70	FK05x	110	MUB1B5W	235	SlxG1x	197
BK4	73	FS05x	109	MUB88A	163	SlxG2R2	193
BLGx	205	FWB6PST	218	MUBxBS5MD	237	SlxG2x	198
BLGx	206	FWB6PVB	217	N		SMA10FG	143
BLWx	207	FWB6P	216	NK8SWx	262	SMA2FG	142
BLWx	208	FWS6L	219	NKCH2SW	275	SMA2MG	141
BUNxWB/7G	25	G		NKEOxSW	263	SMB4MG	144
BUNxWB/7	23	GV15	74	NKG2x1	272	SMB7M5	145
BUNxWB/9G	29	H		NKGB2SW	276	SMExGxx	201
BUNxWB/9	27	H33Hx	81	NKGO2SW1E	266	SMZxGxxx	202
BUxCR	32	H4CDx	104	NKM2SWE	267	SSK9x	68
BUxHDW/G	39	H4CSx	103	NKUSE2SW	277	STNxWB/7G	24
BUxHDW	37	H4DDx	107	NKVK2x	273	STNxWB/7	22
BUxHD	35	H4DSx	106	NKVK5SW	274	STNxWB/9G	28
BUxLK/V	19	HDMI2HQx	261	NKW2x	268	STNxWB/9	26
BUxPV	21	HOB25x	150	NKW3SW1	269	STxCR	30
BUxSK/FG	43	HOK25x	149	NKWOxx1E	265	STxHDW/G	38
BUxSK/F	41	HOS25x	148	NKWOxxE	264	STxHDW	36
C		K		NKWW2x	271	STxHD	34
CG-KEY	93	KSM8x	175	NKY2SW	270	STxLK/V	18
CGDxx	91	L		P		STxPV	20
CGMx	99	LEDV01xxx	9	PCxG1	121	STxSK/FG	42
CGVxW	102	LEDV02xxx	10	PHS1DxGBT	204	STxSK/F	40
CGVx	101	LEDV03xxx	11	PHS1SxGBT	203	T	
CGx	90	LEDV04xxx	12	PHxDTMR	63	TB40M	152
CKAx	92	LEDV06BUxGRxx	13	PHxDT	60	TB40x	151
CKBx	33	LEDV10BUxGR	14	PHxLM	55	U	
CKMx	100	LEDV10BUxGR	14	PHxLxS	57	U2AAx	249
CKSx	31	LPV25Sx	135	PHxL	51	U2ACRT	234
CR33K8	82	LPV2Sx	134	PHxM	53	U2CCxSW	253
CRATXx	108	LPVxGR	136	PHxSW	49	U2ZABMx	250
CRBx	87	M		PHxVL	67	U2ZABxG	252
CRK22H4x	105	M8L1Gx	166	PHxVx	65	U2ZABx	251
CSVxG/2	77	M8L4G1	171	PHx	47	U31BU1CGSMT	248
CSVxG/3	98	MCX6F	147	PKPV	124	U31BU1CGV	247
CSVxW/2	78	MCX7FG5	146	PLCCxSMDRx	215	U31BU1CGW	246
CVGx/2	75	MEB8/8GSMTKS	164	PLCCx	214	U31CAxSW	254
CVGx/3	96	MEB8/8PG	161	PSLxG	88	U32CC1SW	255
CVK2x	76	MEBE66D	156	PSLxW	89	U32CCF1SW	256
CVK3x	97	MEBx/xPL	157	PSx	85	U3BU1AN	239
CVx	86	MEBx/xPST	159	PVxRM2x	122	U3BU1ASMT1	242
D		MEBx/xP	154	PVxx	123	U3BU1ASMT2	243
D3XxA5Mx	278	MICUB5BBS	238	PZxxx	213	U3BU1AVW	240
D3Xxi5Mx	279	MICUBN10BBS	245	R		U3BU2AN	241
DADB29MC	17	MJTxxxA	160	RDT	72	U3SALN	244
DC05SN20	119	MJUSxxxGAB	155	S		UBU1AH	225
DC14JDx	113	MP70Dx	212	S6TPxGRU	259	UBU1ASMD	226
DC17JDx	116	MP70Sx	211	SAS28Sx	209	UBU1BSII	228
DC8J10	114	MPFK4SW/GB	184	SB8x	176	UBU1BSMDHx	231
DCE4A	115	MPFKxx	183	SCSxxx3	210	UBU1BSMD	230
DCE5x	117	MPL10/10RG	174	SEZxGK	194	UBU2AWS	227
DCE5x	118	MPL10/10x	180	SF8TPxBL	260	US1AFSN	233
DCE5x	118	MPL44x	177	SHx/2	185	US1AF	232
DCE525	120					USBBU1A	220

Serie	Seite	Serie	Seite	Serie	Seite	Serie	Seite
USBBU1BN.....	229						
USBBU2A.....	222						
USBBU3A.....	223						
USBBU4A.....	224						
USBBUVA.....	221						
W							
W2MRx.....	80						
W2MSx.....	79						
W33Rx.....	84						
W33Sx.....	83						
WSKxG.....	129						
WSNxW.....	128						
WSxGRM2.....	125						
WSxG.....	127						
WSxSKVL.....	131						
WSxWRM2.....	126						
WTxxSx.....	130						



Irrtümer und Druckfehler vorbehalten

EVE GmbH • Anni-Albers-Str. 15 • D-48282 Emsdetten
Geschäftsführer: Markus Knäpper

info@eve.de • www.eve.de • +49 (0) 25 72 - 93 51 -0

Handelsregisternummer HRB 4157 • USt-ID-Nr.: DE124395396
AGB EVE GmbH aufrufbar unter <https://www.eve.de/agb/>